

10474

186085

18 DIC 1972



E04D

Nº 186.085

MEMORIA DESCRIPTIVA

correspondiente a la solicitud de concesión de un...

MODELO DE UTILIDAD

SOLICITANTE: D. CARLOS ANGEL PEREZ MARTINEZ

RESIDENCIA: C/ Diciembre, 4 -- (Colonia Fin de Semana)

MADRID. -

ENUNCIADO: "DISPOSITIVO DE FIJACION DE HOJAS DE
VIDRIO".

Prioridad: Patente n.º del

- 2 -

186085



1 El Estatuto vigente sobre Propiedad Industrial, de
26 de Julio de 1929, en su texto refundido publicado el 30
de Abril de 1930, establece los caracteres de patentabili-
dad de las invenciones de tipo industrial que tienen por
5 objeto obtener ventajas sobre lo ya conocido, admitiendo
por consiguiente como patentables, las nuevas máquinas, a-
paratos, instrumentos, procesos de fabricación, etc. La am-
plitud de conceptos previstos como patentables, ha llevado
al legislador a aclarar (Artº. 46) que la enumeración con-
10 tenida en dicho cuerpo legal es puramente enunciativa y no
limitativa, haciéndola extensiva incluso a los descubrimien-
tos de tipo científico (Artº. 47).

El Decreto de 26 de Diciembre de 1947, recogiendo
la Orden de 18 de Noviembre de 1935, confirma el criterio
15 legal de que también serán patentables los instrumentos, ob-
jetos, o partes de los mismos, que aporten a la función a
que son destinados, un beneficio o efecto nuevo, y en defi-
nitiva que constituyan una mejora sustancial sobre lo ante-
riormente conocido.

20 Pues bien, a tenor de lo expuesto, y en base al ar-
ticulado que recoge los conceptos expresados, debe conside-
rarse, que la invención a que se refiere la presente memo-
ria, constituye una novedad industrial, con características
y ventajas que la hacen merecedora del privilegio de explo-
25 tación exclusiva que por ella se solicita, premiando así
los méritos de quien aporta a la industria del país una me-
jora efectiva y precisamente comprendida entre las enuncia-
das por la Ley como patentables. (Arts. 46 y 47 en relación
con el 171, en su nueva redacción afectada por la Orden de
30 18 de Noviembre de 1.935).

10-7-74



186085

1

La presente invencion según se expresa en el enunciado de esta memoria descriptiva, se refiere a un dispositivo de fijación de hojas de vidrio que se caracteriza por consistir en el acoplamiento bajo presión a los cantos de la

5

hoja de vidrio a instalar, de unas grapas en forma de U, distribuidas a voluntad, las cuales están previstas para recibir, tambien por presion y entre sus ramas libres y ambas caras de la hoja, las ramas más cortas de unos perfiles confi

10

gurados en U. Se ha previsto que las ramas opuestas, de tales perfiles, se presenten prolongadas a modo de un largo faldón con su extremo rebatido sobre si mismo y hacia dentro al objeto de que al efectuar el acoplamiento de dichos perfiles, las caras internas de sus ramas mayores se contacten con las superficies externas de los paneles que determinan el alojamiento de la hoja de vidrio.

15

Las ventajas que se deducen de este sistema para la fijacion de hojas de vidrio, con respecto a los hasta ahora conocidos, se deducen facilmente de la descripcion anteriormente realizada. En efecto, como se ha podido comprobar la retencion de las hojas de vidrio se realiza merced a unos elementos originales dotados de una configuración, tal que permiten su acoplamiento al lugar deseado sin necesidad de incorporar tornilleria o cualquier otro elemento de anclaje utilizado en la actualidad en este tipo de instalaciones.

20

25

Para completar la descripcion que seguidamente se va a realizar y con el fin de ayudar a la mejor comprension de las características del invento, se acompañan con la presente Memoria un juego de dibujos en donde se ha representado lo siguiente:

30

Fig. 1ª.- Representa una vista en perspectiva del

10-7-74

4
186 085



1 dispositivo que nos ocupa en una fase de su realización de
montaje. Pueden observarse las grapas acopladas a los can-
tos de la hoja de vidrio a instalar, así como la disposición
de los perfiles antes y después de ser retenidos entre tales
5 grapas y la hoja de vidrio.

Fig. 2ª.- Es otra vista en perspectiva del referi-
do dispositivo, donde se refleja, perfectamente, la forma
en que queda aprisionada y retenida la hoja de vidrio cuando
ha finalizado su montaje.

10 Fig. 3ª.- Muestra la división de un compartimento
a base de paneles prefabricados, donde puede apreciarse la
incorporación de hojas de vidrio merced al dispositivo que
constituye el objeto de la presente invención.

15 Como puede observarse a la vista de los planos comen-
tados, la hoja de vidrio 1, a instalar en el alojamiento
determinado por el panel 2, recibe el acoplamiento a presión
en sus cantos, de unas grapas 3 en forma de U distribuidas
a voluntad, las cuales están previstas para recibir, también
por presión, entre sus ramas libres y ambas caras de la hoja
de vidrio 1, las ramas más cortas 4 de unos perfiles 5 en
20 forma de U.

25 Estos perfiles 5 que determinan el junquillo de
retención, presentan la rama 6, opuesta a la de empotramien-
to, prolongada a modo de un largo faldón con su extremo re-
batido sobre sí mismo y hacia dentro al objeto de conseguir-
se un refuerzo, así como un remate como para el canto en evi-
tación de ofrecer superficies cortantes.

30 Con la organización hasta aquí expuesta, fácil es
deducir la forma en que se realiza la fijación de hojas de
vidrio de especial aplicación en mamparas para la división



186085

1 de compartimientos.

5 La hoja de vidrio 1, una vez ha recibido el acoplamiento a presión de las grapas 3 en sus cantos, como muestran las diferentes figuras, se aloja en la abertura correspondiente practicada en la mampara que conforma los distintos compartimientos a los que se desean dotar de comunicación visual. Conseguida la introducción y el perfecto ajuste de la referida hoja de vidrio 1 en su previsto alojamiento, se procede a la colocación de los perfiles 5 en forma de U, determinándose el junquillo de retención,

10

15 Como se muestra en la figura 1ª de los planos, la forma en que se realiza el acoplamiento de los perfiles 5, es la de introducir sus ramas más cortas entre las grapas 3 y la hoja de vidrio 1, de tal manera que, efectuando una ligera presión sobre tal perfil, quede este retenido merced a la condición elástica de las grapas 3. Al mismo tiempo, las ramas mayores se contactan con las superficies externas de los paneles que componen la mampara, conformándose un marquetado tal y como se representa en la figura 3ª.

15

20

25

25

30

No se considera necesario hacer más extensa esta descripción para que cualquier persona perita en la materia comprenda perfectamente la idea que se desea patentar, así como las ventajas que de su realización industrial han de derivarse.

Por todo ello y para evitar posibles imitaciones, se presenta esta solicitud, pidiendo la explotación exclusiva de la idea descrita, de acuerdo con las consideraciones y puntos que se desean reivindicar, que se concretan en las páginas siguientes:

186085



1

Hecha la descripción a que se refiere la memoria que antecede, es preciso insistir en que los detalles de realización de la idea expuesta, pueden variar, es decir, que pueden sufrir pequeñas alteraciones, basadas siempre en los principios fundamentales de la idea, que son en esencia los que quedan reflejados en los párrafos de la descripción hecha. En efecto, el Artículo 48 del Estatuto vigente sobre Propiedad Industrial, establece como no patentables, en su apartado tercero, "los cambios de forma, dimensiones, proporciones y materias de un objeto ya patentado" fijando así el criterio del legislador en el sentido de que patentada una idea que pueda dar lugar a una realidad práctica e industrializable, nadie podrá apoyarse en ella para, a pretexto de haber introducido ligeras modificaciones, presentarla como nueva y propia.

5

10

15

20

25

Este principio, en cuanto al alcance de la protección del objeto patentado se refiere, se halla confirmado por numerosas Sentencias del Tribunal Supremo, y entre ellas, como más terminantes, en las de fechas 16 de octubre de 1954, 23 de enero de 1959, 20 de marzo de 1964 y otras.

Establecido el concepto expresado, en cuanto a la amplitud que debe darse a la protección solicitada, se redacta a continuación la Nota de Reivindicaciones, de acuerdo con lo que se establece en el último párrafo del apartado tercero del Artículo 100 de la Ley, sintetizando así las novedades que se desean reivindicar:

NOTA DE REIVINDICACIONES

En resumen, el privilegio de explotación exclusiva que se solicita, recaerá sobre las reivindicaciones siguientes:

30

10-7-74

- 7 -
186085



REIVINDICACIONES

1

5

10

15

20

25

30

1. DISPOSITIVO DE FIJACION DE HOJAS DE VIDRIO, que sien-
do de especial aplicación en mamparas para la división de
compartimientos, esencialmente se caracteriza por consistir
en el acoplamiento bajo presión a los cantos de la hoja a
instalar, de unas grapas en forma de L distribuidas a volun-
tad, las cuales están previstas para recibir, también por
presión, entre sus ramas libres y ambas caras de la hoja, las
ramas más cortas de unos perfiles en forma de L, las cua-
les presentan la rama opuesta prolongada a modo de un largo
faldón con su extremo rebatido sobre sí mismo y hacia den-
tro, de manera que, ejecutado el acoplamiento de tales perfi-
les, las caras internas de los referidos faldones se contac-
tan con las superficies externas de los paneles previstos pa-
ta la adaptación de la hoja de vidrio.

2. Se reivindica por último como objeto sobre el que ha
de recaer el Modelo de Utilidad que se solicita: DISPOSITIVO
DE FIJACION DE HOJAS DE VIDRIO.

Todo conforme queda descrito y reivindicado en la presen-
te memoria descriptiva que consta de siete páginas mecanogra-
fiadas y dibujos que se acompañan.

Madrid, 24 de Noviembre de 1.972

BERNARDO UNGRIA

P.P.

18 DIC. 1972

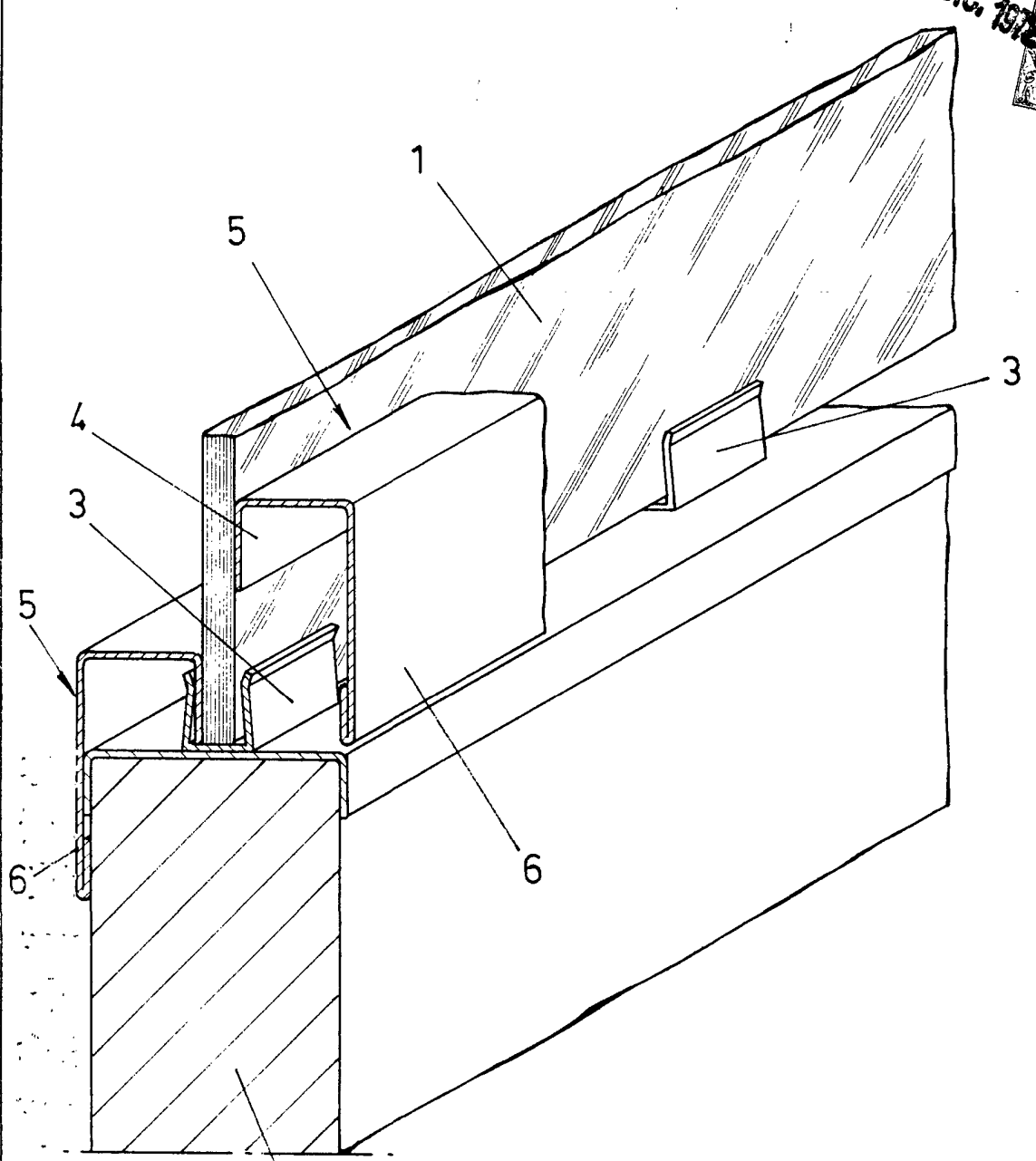


FIG-1

ESCALA VARIABLE

Madrid, 24 de Noviembre de 1972

BERNARDO UNGRIA

P. P.



18 DIC. 1972

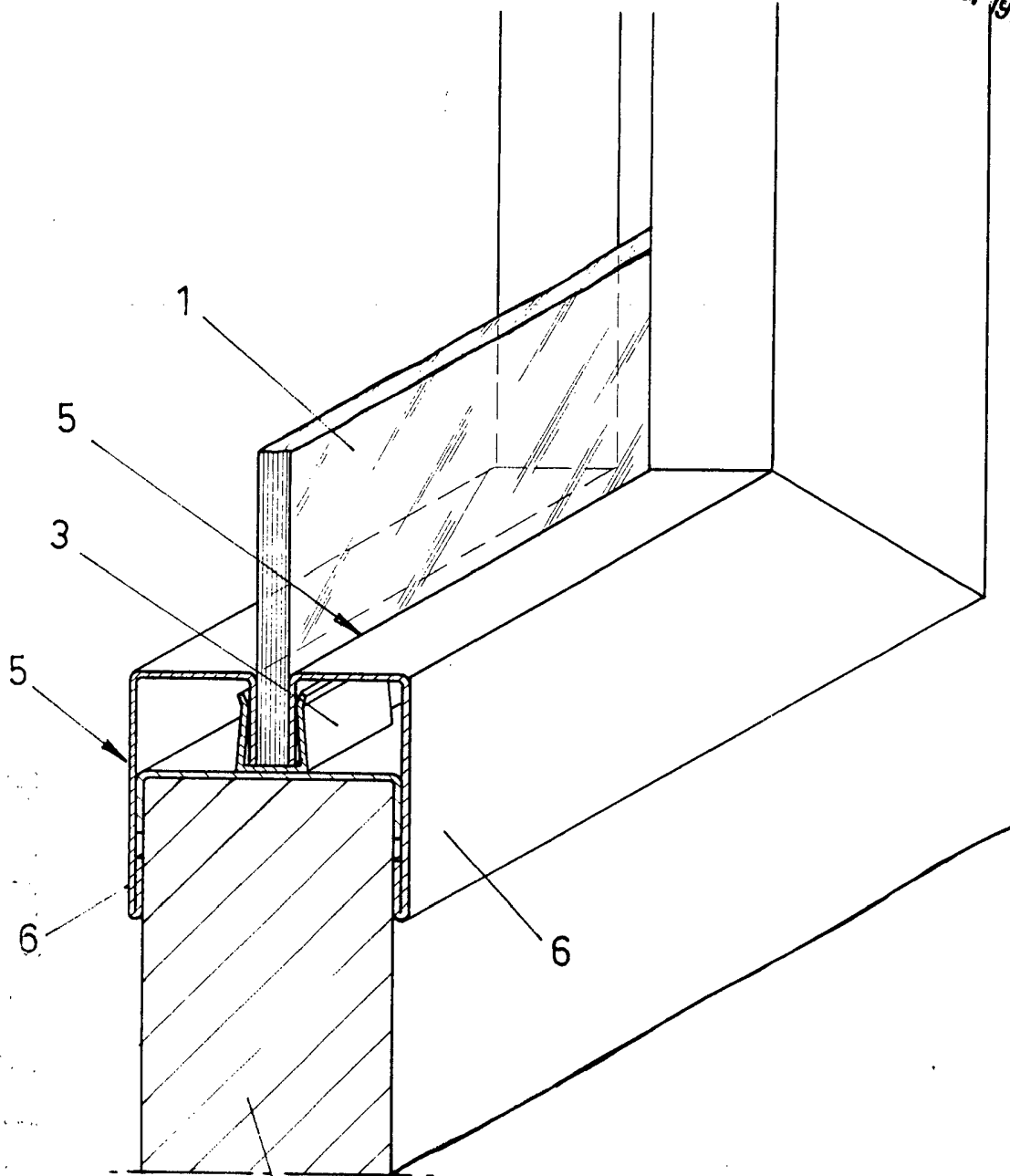


FIG-2

ESCALA VARIABLE

Madrid, 24 de Noviembre de 1972

BERNARDO UNGRIA

P. P.

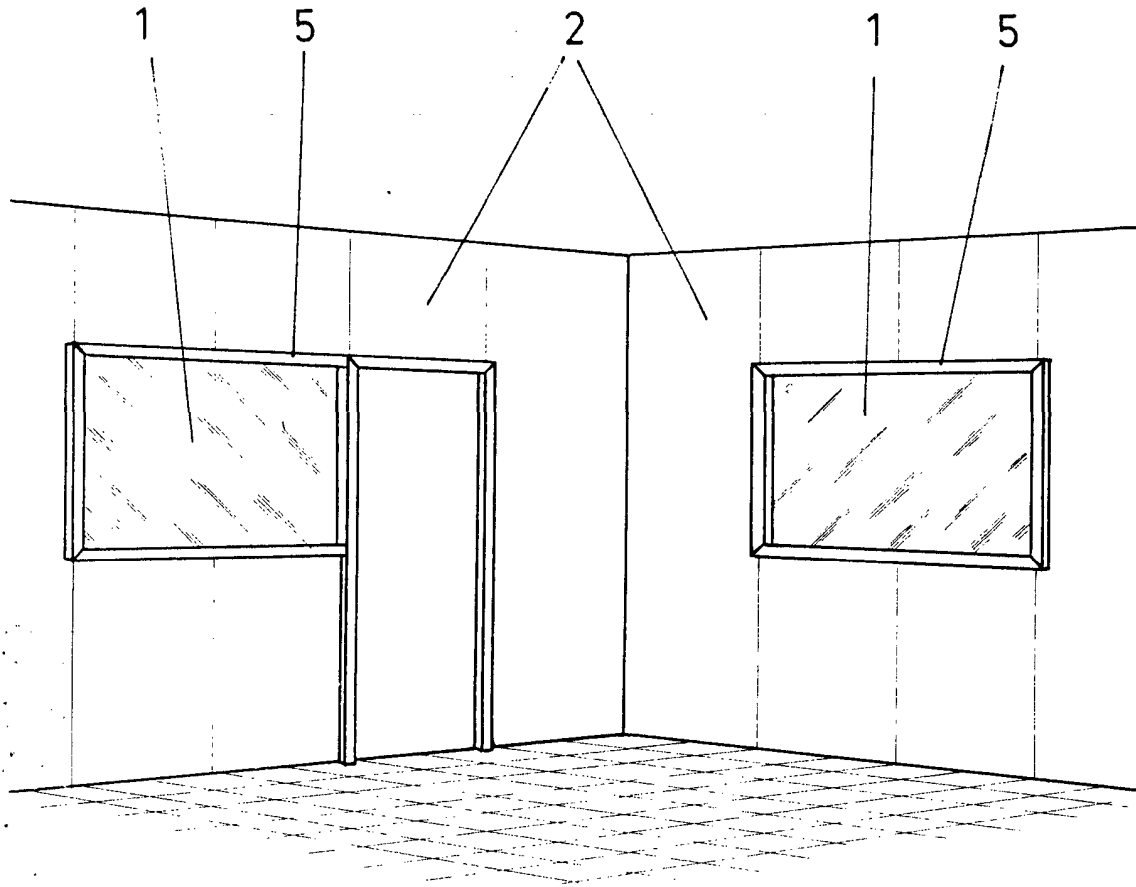


FIG - 3

ESCALA VARIABLE

Madrid, 24 de Noviembre de 1972

BERNARDO UNGRIA

P. P.