

10173

186083
186083



24 NOV.

A47K

MEMORIA DESCRIPTIVA

que se acompaña a una solicitud de modelo de utilidad por veinte años, para España y sus Posesiones, por

ALCACHOFA PARA DUCHA, CON CHORROS INDIVIDUALMENTE ORIENTABLES.

Solicitantes : D. Antonino ALESCI, de nacionalidad italiana
D. Eduardo TORRES ARIAS de nacionalidad española
Residencia : MADRID
Domicilio : Carrera S. Jerónimo 25 y General Orgaz 3, respectivamente.

186083

24 NOV



MEMORIA DESCRIPTIVA

La presente invención se refiere a una ducha o más concretamente, a una alcachofa de ducha de chorros individualmente orientables, y que puede usarse indistintamente en el tipo de ducha teléfono, ducha fija suspendida o dicha de pared.

5 En esencia, la alcachofa cuenta con una toma de líquido, una primera cámara de entrada de líquido donde se pueden mezclar aguas calientes o frías; medios de gobernar la intensidad o caudal de cada una, si se desea, y una segunda cámara donde, ya mezcladas las aguas, salen al exterior por medio y a través de unos acciones articulados, de orientación regulable a voluntad para poder variar como se desee y dentro de unos determinados límites, la orientación angular y la amplitud del cono de salida del agua.

10 Para mejor comprensión de esta memoria se acompañan los dibujos adjuntos que muestran un ejemplo de realización, no limitativo, del objeto de la invención, en el que caben cuantas variantes de realización como sean posibles sin que se altere su esencia. En dichos dibujos:

15 La fig. 1 es un corte vertical de la alcachofa de dicha según la invención, del tipo de suspensión vertical.

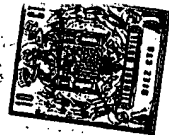
20 La fig. 2 muestra la misma alcachofa acoplada a una base de pared.

La fig. 3 muestra una sección vertical de una de las boquillas de expulsión del agua.

25 De conformidad con la invención referida a los dibujos adjuntos, la alcachofa consta de un primer cuerpo (2) con medios de acople (1) a la conducción del agua, en cuyo primer cuerpo se forma una cámara (3) de mezcla de aguas caliente y fría, y es potestativo que la propia alcachofa lleve órganos reguladores del caudal de cada una de éstas. Debajo de este cuerpo, y formando la base de la citada cámara (3) va acoplado un cuerpo cooperante (5) de la alcachofa, que tiene su base superior abierta; de esta manera, el ta-

30

24 NOV



bique formado por la base del cuerpo superior (2) divide en dos cámaras el cuerpo general de la alcachofa; ambas cámaras se comunican entre sí a través de una ventana o abertura (4) prevista en la base de la cámara (3) del primer cuerpo.

Este segundo cuerpo (5) de la alcachofa, de base superior abierta para encajar en el primer cuerpo (2), lleva su base opuesta dotada de una serie de alojamientos (6) que a través de una perforación en sus bases se comunican con el interior de la alcachofa, stando destinados a permitir la salida del agua.

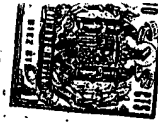
Para la expulsión del agua, se disponen de tantas boquillas de expulsión (7) como alojamientos (6) antes citados; cada una de estas boquillas es un cuerpo cónico o cilindrotruncocónico (7) que tiene un pasaje axial (9) y que termina en un apéndice esférico (8) que es el que se encaja en los alojamientos (6) de la alcachofa (5) a la necesaria presión, a lo que cooperan las particulares características del material plástico de cierta elasticidad en que se halla fabricada. Con ello, en dichos alojamientos (6) quedan acopladas las boquillas (7) con la facultad de que puede orientarse la posición angular de las mismas, y, consecuentemente, el cono de agua que sale de la alcachofa es graduable en amplitud, dentro de unos límites interesantes.

Basados en esta posibilidad, la alcachofa (1) puede acoplarse no a un brazo de ducha o a un conjunto flexible de los llamados "teléfono" sino directamente a la pared, empleando una base de acople intermedia (10) que ofrezca una breve inclinación; orientando las boquillas (7) oblicuamente hacia abajo puede conseguirse un cono de salida con la dirección deseada.

Finalmente, tras lo descrito sólo resta señalar que en el presente modelo de utilidad caben cuantas variantes de realización como sean posibles sin que se altere su esencia, pudiéndose fabricarse su objeto en toda clase de formas, tamaños y materiales adecuados, sin limitación.

186083

24 NOV



65

NOTA - Descrito suficientemente lo que antecede sólo resta señalar que lo que se declara propio, nuevo y útil del solicitante es lo contenido en las siguientes:

REIVINDICACIONES

70

1 - Alcachofa para ducha, con chorros individualmente orientables, caracterizada por el hecho de constar de un primer cuerpo con medios de acople a la conducción del agua, y en el cual se configura una cámara en la que es factible la mezcla de aguas caliente y fría, siendo potestativo dotarla de dispositivos reguladores del caudal de cada una de éstas; y debajo de este cuerpo, cuya base lleva una abertura de regulares dimensiones, va acoplado un segundo cuerpo cooperante, que tiene su base superior, de acople, abierta, y así, de esta manera, el tabique formado por la base superior divide en dos cámaras el cuerpo general de la alcachofa, que se comunican entre sí por la abertura antes mencionada.

75

80

2 - Alcachofa, según reivindicación 1^a caracterizada porque este segundo cuerpo, lleva en su base opuesta a la de acople, una serie de alojamientos, que a través de unas perforaciones de sus bases, comunican con el interior de la alcachofa, y están destinados a permitir la salida del agua.

85

3 - Alcachofa, según reivindicaciones 1 y 2 caracterizada porque para la expulsión del agua se dispone de tantas boquillas de expulsión como alojamientos, de los citados, tiene la alcachofa.

90

4 - Alcachofa, según reivindicación 3 caracterizada porque cada una de dichas boquillas es un cuerpo alargado, con un conducto axial pasante, que en su punto de acople a los alojamientos de la alcachofa presentan un apéndice esférico lo que permite un montaje a manera de rótula, que hace posible dar a cada boquilla la inclinación, individualmente, que se desee, lo que permite abrir y reducir, a voluntad, el cono de salida del agua.

24 NOV.



95

5 - Alcachofa, según reivindicaciones de 1 a 4 caracterizada porque es acoplable a un soporte o brazo suspendido.

6 - Alcachofa, según reivindicación 5 caracterizada porque es acoplable a un mango separable a voluntad de su soporte.

100

7 - Alcachofa, según reivindicación 5 caracterizada porque es factible acoplarla a la pared a través de una base oblicua, y se puede orientar las boquillas de salida de manera que el cono de expulsión salga con la dirección deseada.

8 - ALCACHOFA PARA DUCHA CON CHORROS INDIVIDUALMENTE ORIENTABLES.

- - - -

105

Todo según se describe en esta memoria que consta de cinco hojas foliadas y escritas por una cara con ciento dos líneas y dibujos anexos.

Madrid 24 noviembre 1972

p.a.

186083

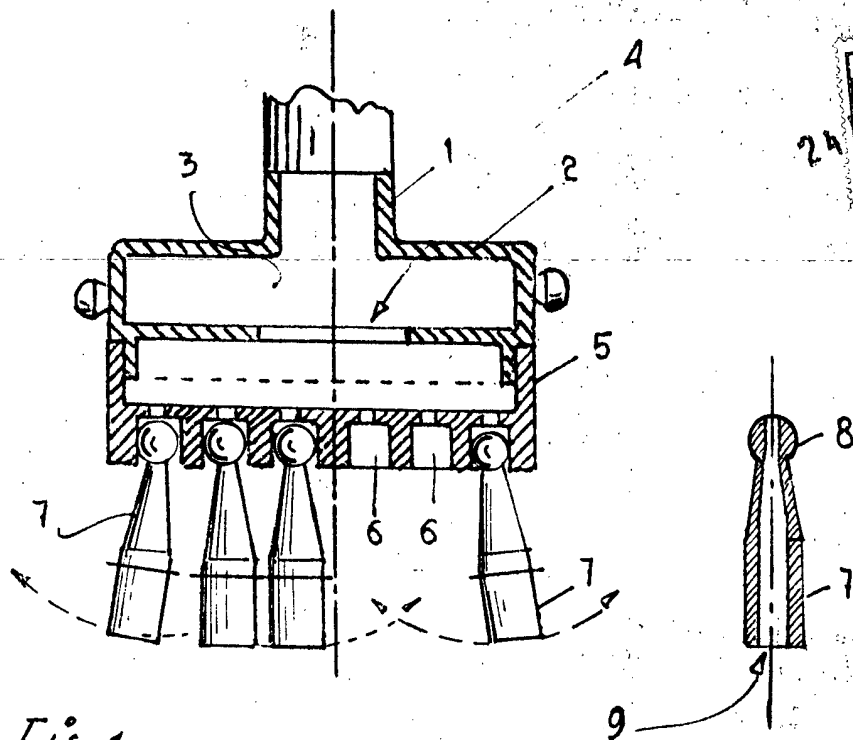


Fig. 1

Fig. 3

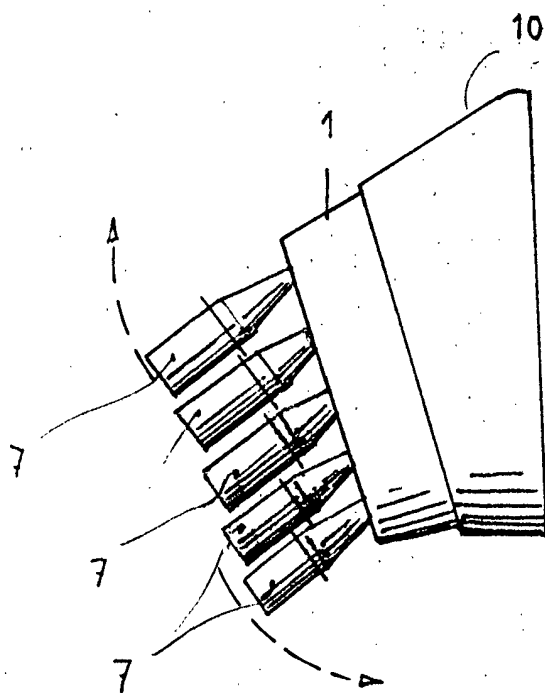


Fig. 2