

186065



A 47 G

MODELO DE UTILIDAD  
=====

por " Sábana-saco "

a favor de VIUDA DE JOSE TOLRA, S.A., , domiciliada en Barcelona, calle Vergara, 9.

---

MEMORIA DESCRIPTIVA  
=====

5

Ocurre a veces particularmente en excursionismo, acampamiento, caza, etc. a la hora de dormir, tener que acostarse en condiciones inadecuadas siempre desagradables y aún antihigiénicas, en cualquier sitio y sobre cualquier cosa.

10

La sábana-saco objeto del presente modelo de utilidad, proporciona a la persona usuaria que se encuentra en las referidas circunstancias, una muy apreciable comodidad a la par que un ambientamiento limpio e higiénico.



Evidentemente, tal sábana-saco puede ser adaptada para cualesquiera otros usos que se consideren apropiados, tal como, preferentemente, su aplicación en camas para bebés y niños.

5           En la hoja de dibujos anexa a la presente memoria, aparece representada a modo de ejemplo no limitativo, la sábana-saco que nos ocupa, mostrándola:

Fig. 1, extendida; y

10           Fig. 2, también extendida pero teniendo levantado el extremo cabecero de su pieza o parte superior.

Constituye la sábana-saco de referencia, dos piezas de tela superpuestas 1 y 2 de figura rectangular, unidas entre sí por uno de sus lados 4 de menor longitud y solo parcialmente por sus lados 3 y 3' de mayor longitud arrancando del extremo 4 de mútua unión, bajo la circunstancia de que dichas uniones laterales abarcan, una de ellas 3 hasta la mitad aproximadamente de la longitud de la pieza inferior 1, y la otra 3' hasta dos tercios aproximadamente de dicha longitud, apropiadamente para que la tela superior en su extremo libre o sea en la boca del saco, pueda doblarse inclinadamente según muestra la Fig. 2 a efectos de facilitar la entrada en el saco de la persona usuaria.

15

20

En la ejecución práctica del modelo según queda descrito y sin que con ello quede modificada su esencialidad, las dos piezas 1 y 2 podrán ser una sola doblada sobre sí misma con lo cual resultaría suprimida la costu-

25



ra o unión 4, y tener igual o distinta longitud.

N O T A  
=====

Se reivindica como objeto del presente modelo de  
utilidad :

5           1º.- Sábana-saco caracterizada por el hecho de ve-  
nir constituida por dos piezas de tela superpuestas, de  
figura rectangular, unidas entre sí por uno de sus extre-  
mos y solo parcialmente por sus lados arrancando del  
extremo de mútua unión, bajo la circunstancia de que di-  
10 chas uniones laterales, abarcan distintas longitudes y  
como mínimo la mitad de la longitud de la pieza inferior  
o de base, apropiadamente para que la pieza superior, que  
puede tener igual o distinta longitud que la inferior,  
pueda doblarse inclinadamente a fín de facilitar la entra-  
15 da en el saco, de la persona usuaría.

2º.- SABANA-SACO.



Consta la presente memoria de cuatro hojas foliadas y mecanografiadas por una sola cara, acompañadas de una de dibujos.

Madrid, 24 de Noviembre de 1972

5

VIUDA DE JOSE TOLRA, S.A.

p/a.

PEDRO SUBRAÑES FERRER  
p. p.

Fdo. Pedro Subrañes Ferrer



FIG. 1

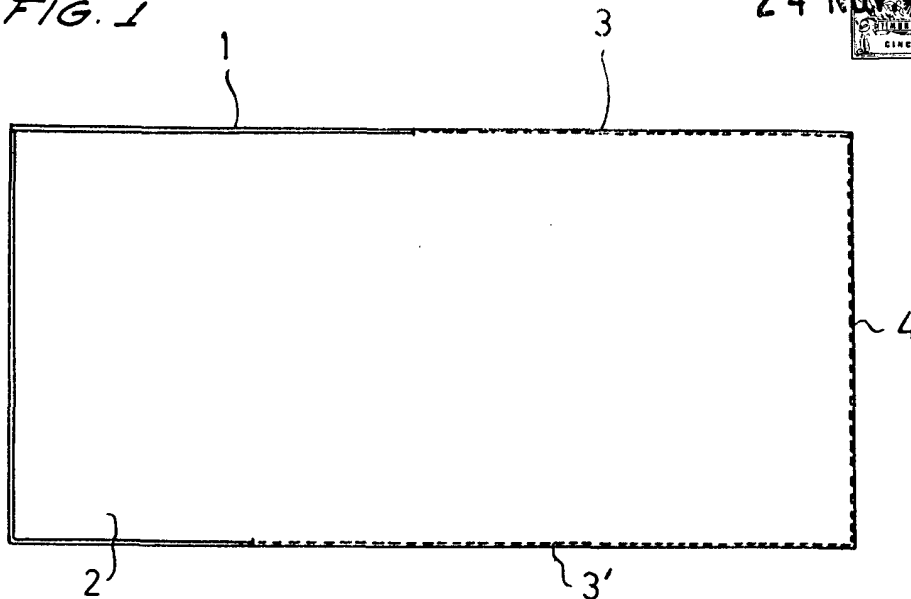
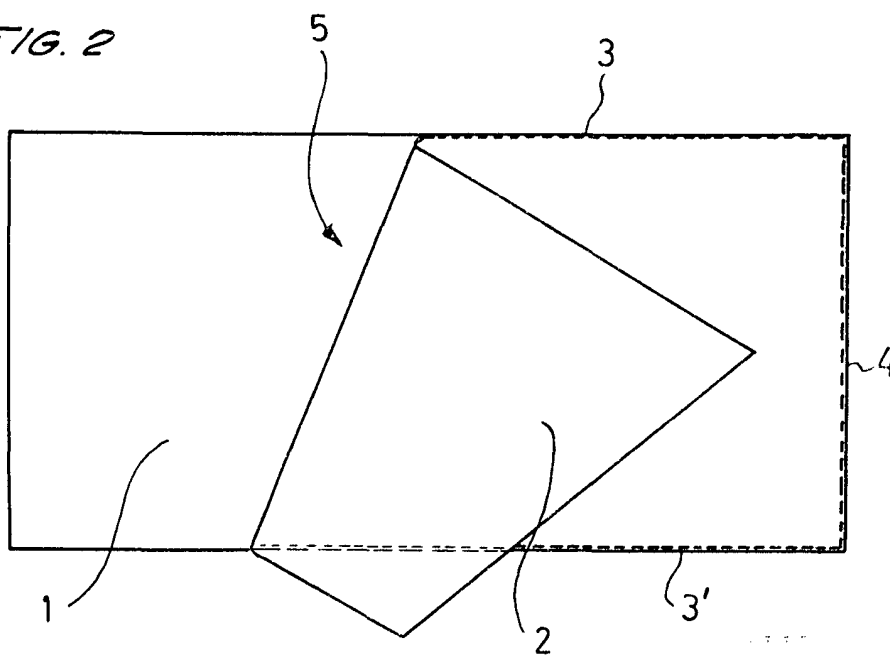


FIG. 2



Madrid, 24 Noviembre 1972  
p/a.

PEDRO SUGRAÑES FERRER

P. P.

Fdo. Pedro Sagrañes-Morín

ESCALA VARIABLE