

186064



A 47 B

MEMORIA DESCRIPTIVA

correspondiente a la solicitud de concesión de un.....

MODELO DE UTILIDAD

SOLICITANTE: D. RAFAEL MARQUINA AUDOUARD, de
nacionalidad española.

RESIDENCIA: Provenza, 305

-BARCELONA-

ENUNCIADO: "MESA MEJORADA"

Prioridad: Patente n.º del

186064



1
5
5

La presente memoria descriptiva tiene como fin la declaración del objeto sobre el que ha de recaer el privilegio de explotación industrial y comercial exclusivo en el territorio nacional de un Modelo de Utilidad, de acuerdo con la vigente Legislación, que, como el enunciado indica, se trata de "MESA MEJORADA".

10

La invención se refiere a una mesa que ha sido mejorada en sus características de diseño y montaje que la hacen muy adecuada además de como mesa, como elemento de decoración.

15

La mesa objeto de la invención está caracterizada por el hecho de estar constituida de unos anillos tubulares que están unidos unos con otros y que apoyan en el suelo; en cada uno de estos anillos encaja un cuerpo cilíndrico hueco y abierto por su base inferior, la cual apoya asimismo en el suelo, siendo fijados en las bases superiores de estos cuerpos cilíndricos un tablero o encimera.

20

De este modo se obtiene una mesa por ejemplo de centro, que puede ser armada muy fácilmente por el propio usuario.

25

Para comprender mejor la naturaleza del invento, en el plano adjunto hacemos una representación esquemática de su utilización, no siendo en absoluto limitativa y susceptible por ello de las modificaciones accesorias que no alteren las características esenciales.

30

La figura 1 es una vista en planta de la mesa objeto de la invención, puesta en posición invertida.

La figura 2 corresponde a la sec-



186064

1 ción indicada en la figura 1.

En ellas se anotan las siguientes particularidades:

- 1.- Anillo tubular.
- 2.- Suelo.
- 3.- Cuerpo cilíndrico.
- 4.- Base superior de (3).
- 5.- Ventosa.
- 6.- Encimera o tablero.

10 De acuerdo con la invención y según se observa en las figuras, la mesa comprende unos anillos (1) tubulares, que están unidos unos con otros. Estos anillos tubulares (1) apoyan en el suelo (2).

15 En cada uno de estos anillos (1) encaja un cuerpo cilíndrico (3) que constituyen los pies de apoyo de la mesa. Este cuerpo cilíndrico (3) está abierto por su base inferior, mientras que por su base superior (4) dispone de una ventosa (5) o elemento similar, que sirve para fijación de una encimera (6) o tablero.

20 Así pues, la configuración o formación de la mesa por medio de los anillos (1), apoyos (3) y encimera (6) es sencilla y define una mesa muy decorativa como elemento de centro.

25 Descrita suficientemente la naturaleza del presente invento, así como su realización industrial, sólo cabe añadir que en su conjunto y partes constitutivas, es posible introducir cambios de forma, materia y disposición en cuanto tales alteraciones no supongan variación sustancial del mismo.

30 El solicitante, al amparo de los

186064



1 Convenios Internacionales sobre Propiedad Industrial, se reserva el derecho de extender esta demanda a los países extranjeros, si fuera posible, reivindicando la misma prioridad de la presente solicitud.

5 N O T A

El Modelo de Utilidad que se solicita como nuevo en España, por veinte años, de acuerdo con la vigente Legislación, deberá recaer sobre "MESA MEJORADA", en todo de acuerdo con las siguientes:

10 R E I V I N D I C A C I O N E S

15 1.- Mesa mejorada, esencialmente caracterizada por el hecho de estar constituida de unos anillos tubulares unidos unos con otros y que apoyan en el suelo; en cada uno de estos anillos encaja un cuerpo cilíndrico hueco y abierto por su base inferior, la cual apoya asimismo en el suelo, siendo fijados en las bases superiores de estos cuerpos cilíndricos un tablero o encimera.

2.- "MESA MEJORADA".

20 Según queda sustancialmente descrito en la presente memoria descriptiva que consta de cinco hojas mecanografiadas por una sola cara acompañada de sus correspondientes dibujos.

25

30

-5-

186064



Madrid, 24 NOV. 1972

El Agente Oficial.

MIGUEL FERNANDEZ - LOAYSA PINZÓN
- P.F.

1

5

10

15

20

25

30



Fig. 1 180 000

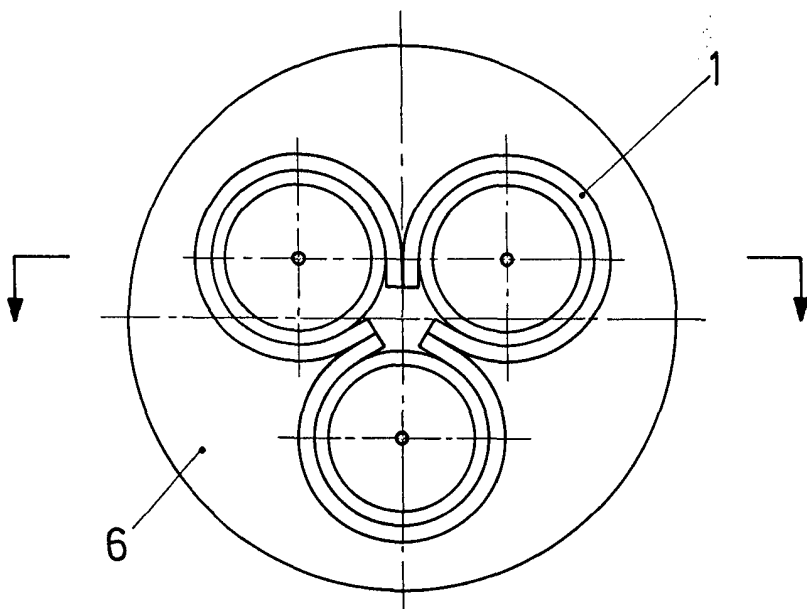
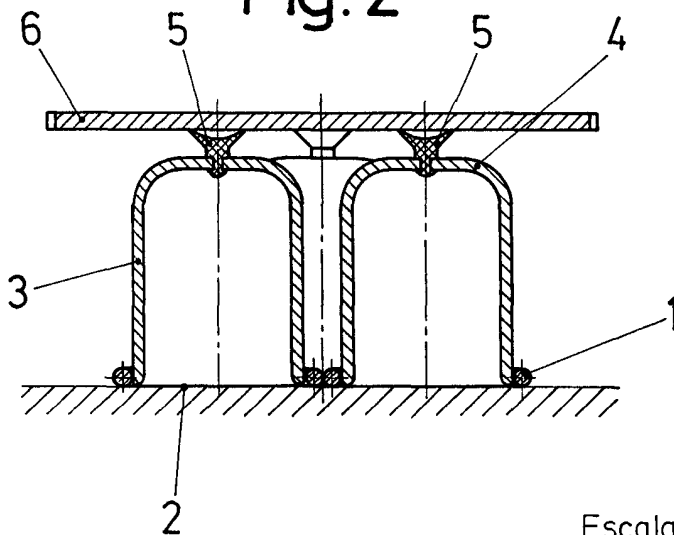


Fig. 2



Escala variable

Madrid 24 NOV. 1972

El Agente Oficial

RODRIGUEZ FERNANDEZ - LONJALICHA GONZALEZ
P. P.