



186063



1

La presente memoria descriptiva

tiene como fin la declaración del objeto sobre el que ha de recaer el privilegio de explotación industrial y comercial exclusivo en el territorio nacional de un Modelo de Utilidad de acuerdo con la vigente Legislación, que, como el enunciado indica, se trata de "MESA PERFECCIONADA".

5

La invención se refiere a una mesa que ha sido perfeccionada en sus características de diseño y montaje que la permiten ser ventajosamente utilizada al fin a que se destina.

10

Este tipo de mesa permite además de su finalidad propia como mesa, la de poder albergar diversos utensilios como revistas, ceniceros, etc.



15



20



De acuerdo con la invención la mesa comprende una encimera que presenta un faldón periférico así como varios rehundidos abiertos que permiten su encaje en los correspondientes pies de apoyo, los cuales están formados por cuerpos huecos y abiertos por sus bases superiores, siendo fijados éstos cuerpos convenientemente por sus bases inferiores; encajada y apoyada la encimera a los referidos pies de apoyo, estos pueden ser utilizados para albergar diversos utensilios.

25

Para comprender mejor la naturaleza del invento, en el plano adjunto hacemos una representación esquemática de su utilización, no siendo en absoluto limitativa y susceptible, por ello de las modificaciones accesorias que no alteren las características esenciales.

La figura 1 es una vista en planta de la mesa objeto de la invención.

30

La figura 2 corresponde a la sec-

186063



1 ción indicada en la figura 1.

En ellas se aprecian las siguientes particularidades:

- 1.- Encimera o tablero.
- 2.- Faldón periférico.
- 3.- Rehundidos.
- 4.- Pie de apoyo.
- 5.- Base superior de (4).
- 6.- Ventosa.
- 7.- Base inferior.
- 8.- Suelo.

10 De acuerdo con la invención y según se observa en las figuras, la mesa comprende una encimera o tablero (1) que dispone de su faldón periférico (2) para darle sensación de espesor, y de unos rehundidos (3) abiertos, que permiten el encaje en los correspondientes pies de apoyo (4).

15 Dichos pies de apoyo (4) lo conforman cuerpos huecos, preferentemente de forma cilíndrica, estando dichos cuerpos (4) abiertos por sus bases superiores (5). Unas ventosas (6) dispuestas en las bases inferiores (7) permiten la fijación de los pies (4) al suelo (8) pudiendo soltarse fácilmente, cuando se desee.

20 El encaje de los rehundidos (3) en los referidos pies de apoyo (4) permite, obtener, además, del apoyo y sustentación de la encimera o tablero (1), que dichos pies de apoyo (4) puedan utilizarse para albergar diversos utensilios, como revistas, flores, etc, e incluso, permite el apoyo de un cenicero con diámetro algo mayor que el diámetro de uno cualquiera de los rehundidos (3).

25

30

186063



1 Es posible utilizar otro dispositivo de fijación de los pies (4) en el suelo (8), pero dado que la mesa objeto de la invención es muy manejable y ligera y puede ser utilizada en diversos lugares de la vivienda, 5 es interesante que estos pies (4) dispongan de un elemento de fijación de quita y pon y que no deje huella en el suelo (8).

10 La mesa objeto de la invención permite pues compaginar la finalidad estética de decoración, con la finalidad ventajosa de que puede albergar utensilios diversos propios a dejar encima del tablero, y que en el caso de la invención pueden alojarse en los propios pies (4) de apoyo.

15 Descrita suficientemente la naturaleza del presente invento, así como su realización industrial, sólo cabe añadir que en su conjunto y partes constitutivas, es posible introducir cambios de forma, materia y disposición, en cuanto tales alteraciones no supongan variación sustancial del mismo.

20 El solicitante, al amparo de los Convenios Internacionales sobre Propiedad Industrial, se reserva el derecho de extender esta demanda a los países extranjeros, si fuera posible, reivindicando la misma prioridad de la presente solicitud.

25 N O T A

El Modelo de Utilidad que se solicita como nuevo en España, por veinte años, de acuerdo con la vigente Legislación, deberá recaer sobre "MESA PERFECCIONADA", en todo de acuerdo con las siguientes:

30 R E I V I N D I C A C I O N E S

186063



6-12-74

1

5

10

15

20

25

30

1.- Mesa perfeccionada, caracterizada esencialmente por el hecho de estar constituida de una encimera que presenta un faldón periférico así como varios rehundidos abiertos que permiten el encaje en los correspondientes pies de apoyo, los cuales están formados por cuerpos huecos y abiertos por sus bases superiores, siendo fijados éstos cuerpos convenientemente al suelo por sus bases inferiores; todo ello de modo que una vez encajada y apoyada la encimera en los referidos pies de apoyo, estos puedan ser utilizados para albergar diversos utensilios.

2.- "MESA PERFECCIONADA".

Según queda sustancialmente descrito en la presente memoria descriptiva que consta de cinco hojas mecanografiadas por una sola cara acompañada de sus correspondientes dibujos.

Madrid, 24 NOV. 1972

El Agente Oficial

MIGUEL FERNANDEZ - LOAYSA PIXZON
P.P.



Fig. 2

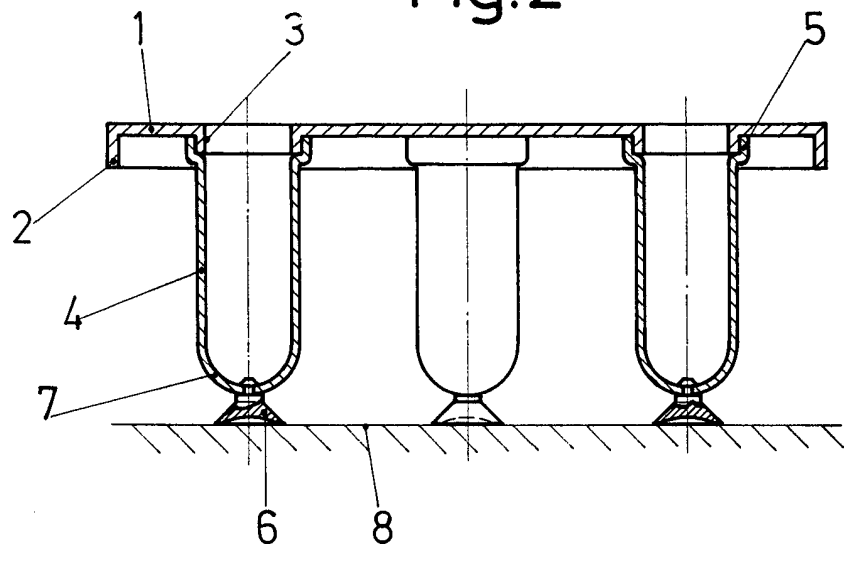
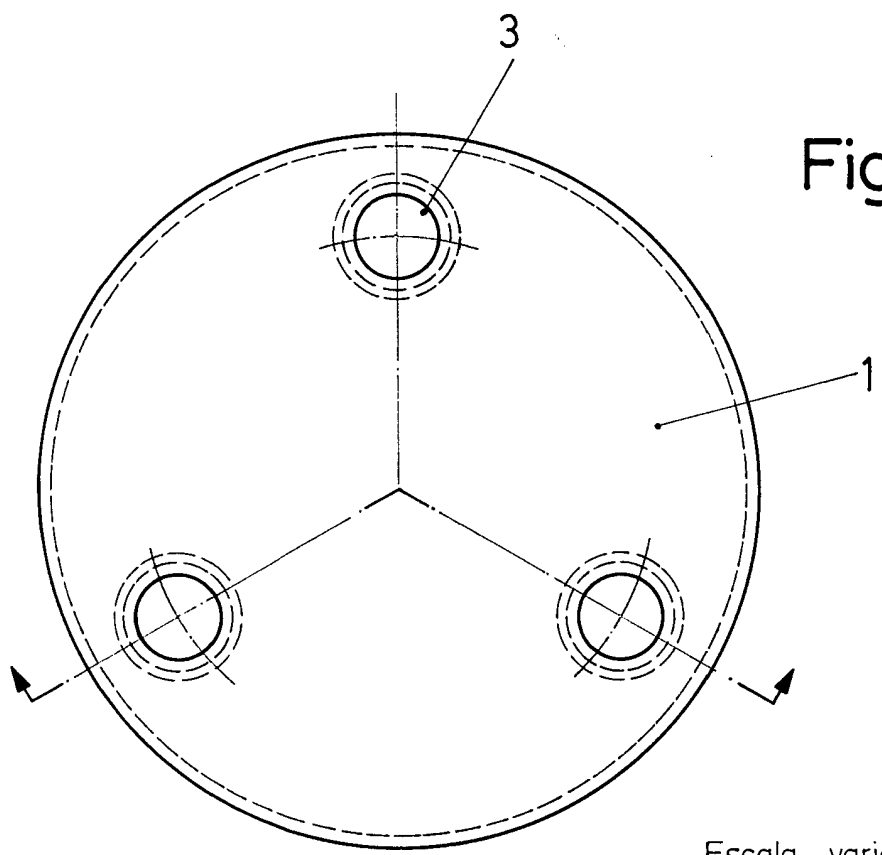


Fig. 1



Escala variable
Madrid **2** NOV. 1972
El Agente Oficial
MIGUEL FERRANDEZ-LONGA PINZON
P. P.