

186062

MEMORIA DESCRIPTIVA

Don Vojtech PUG.- P A R I S.

186062



186062

PATENTE DE INVENCION

por 20 años

por "Un dispositivo de alimentación para máquinas de fi-
jar automáticamente los elementos de los cierres de cre-
mallera a una cinta" - - - - -

a favor de Don Vojtech PUC, de nacionalidad original che-
coeslovaca, domiciliado en PARIS, X.^o, Rue Recolettes, 19.

- - - - -

MEMORIA DESCRIPTIVA

En los dispositivos automáticos para la fijación de
los elementos de los cierres de cremallera en serie el
uno después del otro en el borde de la cinta que los ha
de soportar, los elementos son llevados al punto de fi-
5 jación por una ranura o canal de guía, en el cual los
elementos caen uno después de otro de una manera continua
sobre el útil que prensa siempre el elemento más bajo en
el borde de la cinta. La cinta se mueve de ordinario en-
tre discos accionados que por una parte completan la fi-
10 jación de los elementos puestos sobre la cinta, apretando
sus ramas, y por otra parte transmiten el movimiento de



186062

avance a la cinta.

Los elementos que descienden por el canal de guía se encuentran muy aproximados, y se da con frecuencia el caso de que a causa de imprecisiones en la fabricación se enganchan el uno con el otro principalmente cuando el peso de la columna toda entera gravita sobre los elementos inferiores, de suerte que su alimentación al punto de fijación es a veces interrumpida. Esto presenta el inconveniente de causar pérdidas de tiempo y disminuir la eficacia del dispositivo, a causa de los pares frecuentes, del desenganche de los elementos que debe efectuarse a mano y de la necesidad de eliminar algunos de los elementos de la serie.

En el dispositivo que constituye el objeto de la patente se obvia este inconveniente, desprendiendo de los otros el elemento más bajo y desplazándolo en el sentido del avance de la cinta una cantidad correspondiente al menos al espesor del elemento, por medio de un impulsor accionado positivamente, antes de prensar dichos elementos contra la cinta, y solamente en esta posición avanzada el elemento es prensado verticalmente por un cursor en el borde de la cinta. El movimiento del impulsor está ventajosamente ligado con el movimiento del cursor y de los otros elementos de apretado del dispositivo. Es evidente que este movimiento del impulsor desprende automáticamente los elementos enganchados entre sí, de manera que la máquina trabaja de un modo perfectamente seguro, hasta en el caso de imprecisiones, que no pueden práctica-



- 3 - 186062

mente ser evitadas, de la forma de los elementos conducidos.

La descripción que sigue pone en evidencia otras características de la invención, con el auxilio de un ejemplo de realización que está representado en el dibujo adjunto.

La figura 1 de este dibujo es una vista en alzado de la extremidad inferior de la guía para la alimentación de los elementos al punto de fijación sobre el dispositivo de fijación.

La figura 2 es una vista lateral del mecanismo de la figura 1, en corte parcial.

La figura 3 es una vista por la parte superior, en sección parcial.

La figura 4 es una vista, a mayor escala, de la columna de elementos, llevados sucesivamente al punto de fijación.

Los elementos 1 del cierre de cremallera representados en la figura 4 son conducidos desde un depósito (no representado) por un canal de guía 2 al plano situado encima del borde superior de la cinta 3 que se mueve entre los discos acanalados 4 y 4' y es arrastrada por estos discos, empujando siempre el impulsor 5 movable verticalmente al elemento más bajo fuera del canal de alimentación hasta el borde superior de la cinta. Al paso del elemento entre los discos antes citados sus ramas se deforman de una manera tal que el elemento queda fijado a la cinta. Debajo del impulsor vertical está dispuesta



- 4 - 186062

una lámina desplazable 6 sostenida elásticamente por el resorte 7, y provista en su cara posterior de una ranura vertical 8 para el paso de los salientes de los elementos del tipo representado. La extremidad inferior de la guía 10, en la que está dispuesto el canal de conducción 2, es llevado por un travesaño 11 fijado a la placa inferior 12, sobre la cual caen los elementos. Por el travesaño 11 pasa axialmente un expulsor móvil elástico 14 que sirve para desplazar un elemento cada vez hacia delante, en la dirección del avance de la cinta del cierre, un espacio correspondiente al menos al espesor de un elemento.

El impulsor 14 es movido por un árbol de gobierno por intermediación de una leva, no representada, y de un vástago móvil 15, al cual está articulada la extremidad de una palanca acodada 16. La leva sirve también para accionar los discos 4, 4', operación que puede efectuarse por intermediación de un trinquete. La articulación entre la palanca 16 y el vástago 15 presenta un cierto juego, que gracias a un resorte 17 es elástico, de manera que el curso de trabajo del impulsor también lo sea, lo que evita toda causa posible de averías.

El dispositivo trabaja de la siguiente manera:

En el curso de funcionamiento continuo, una serie de elementos 1 desciende ininterrumpidamente por el canal 2, viniendo a quedar el elemento más bajo sobre la placa de apoyo 12. En este momento el impulsor 14 es accionado y empuja al elemento hacia delante aplicándolo contra la



- 5 - 186062

placa 6, a la que hace retroceder ligeramente venciendo la acción del resorte 7. El cursor vertical 5 entra entonces en acción, y lleva al elemento situado sobre el borde de la cinta 3 a uno de los intersticios existentes entre los nervios de los discos de avance 4, 4'. Tan pronto como el elemento más bajo es desprendido de la columna por el expulsor, el elemento siguiente cae y queda montado sobre el expulsor. Cuando éste regresa a su posición inicial, el elemento resbala sobre él y cae sobre la placa 12, quedando dispuesto para el movimiento siguiente hacia adelante, en posición debajo del cursor vertical.

Es evidente que el dispositivo descrito puede ser modificado en sus detalles constructivos, sin apartarse del marco de esta invención.

N O T A

15 Por la patente de invención a que se refiere la presente memoria descriptiva se REIVINDICA la propiedad y la explotación exclusiva de:

20 1.- Un dispositivo de alimentación para máquinas de fijar automáticamente los elementos de los cierres de cremallera a una cinta, caracterizado por el hecho de que el elemento más bajo de la serie de elementos, llevados al punto de fijación de una manera continua por un canal de alimentación, es desprendido de la serie y desplazado en dirección del movimiento de la cinta del cierre un espacio correspondiente al menos al espesor de un elemento, 25 efectuándose esta operación preferentemente por medio de un impulsor contra la acción de un elemento de apoyo elás-



186062

tico, después de lo cual el elemento es colocado sobre el borde de la cinta por medio de un cursor movible verticalmente y sometido a la acción de discos acanalados opuestos que lo fijan por sus ramas a la cinta, estando el movimiento del impulsor sincronizado por una articulación con los movimientos combinados de los discos de avance y del cursor movible verticalmente.

2.- Un dispositivo de alimentación tal como el especificado en 1, caracterizado por el hecho de que el expulsor es accionado por una palanca acodada, articulada a un vástago que recibe un movimiento positivo de vaivén de un árbol de gobierno, pudiendo hacer elástico el curso de trabajo del impulsor mediante un resorte de retención que opera sobre la citada palanca articulada con juego al expresado vástago.

3.- La propiedad y la explotación exclusiva del objeto de la patente, sean cuales fueren las circunstancias que concurren con su esencialidad definida en las anteriores reivindicaciones, cual objeto es:

"Un dispositivo de alimentación para máquinas de fijar automáticamente los elementos de los cierres de cremallera a una cinta".

Consta la presente memoria de seis hojas foliadas, escritas por una sola cara.

Barcelona, 17 de Noviembre de 1948.

P. p. de Don Vojtech PUC.

186062



FIG. 1

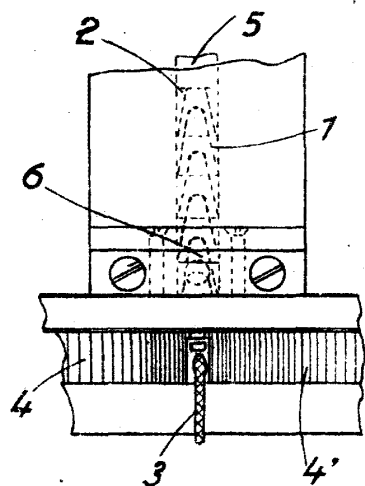


FIG. 2

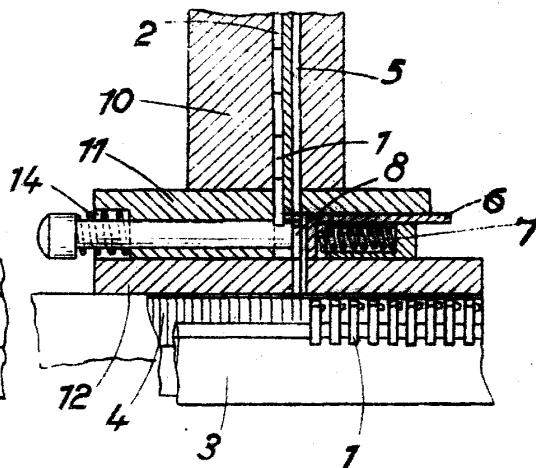


FIG. 3

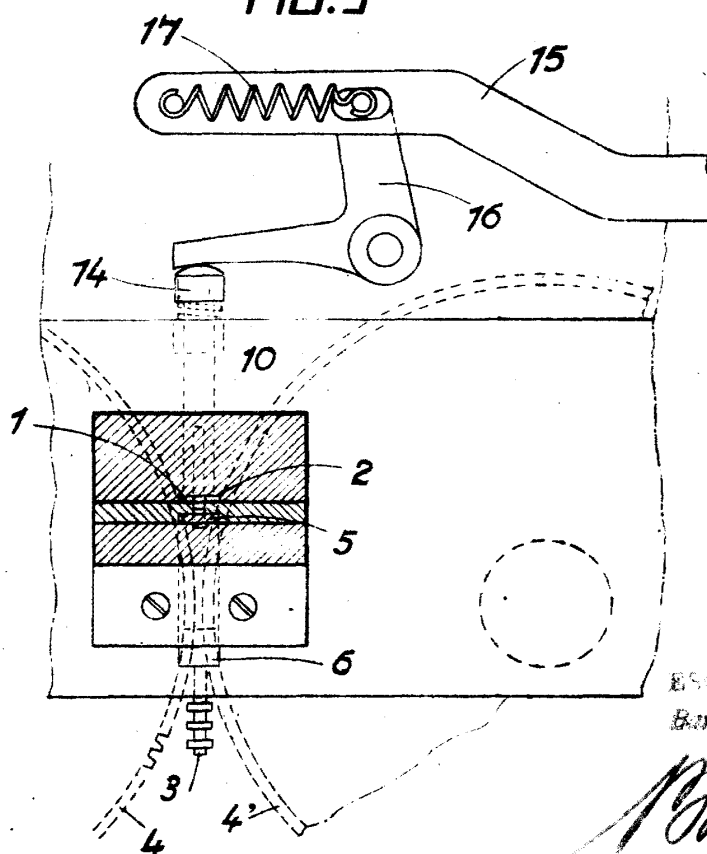


FIG. 4



ESCALA VARIABLE

Barcelona 7 NOV. 1944

[Handwritten signature]