

186055

186055

EXPEDIENTE DE

3º CERTIFICADO DE ADICION.

N.º

Descripción

HELIODORO POLO SANZ
Agente Oficial de la Propiedad Industrial

Santa Engracia, 50 - Teléf. 24 22 36

MADRID

Madrid, 24 de Noviembre de 1948.



20

condiciones que requiere la nueva concepción de la vivienda, basada en ofrecer el mayor número de servicios y comodidades, dentro del mas reducido espacio y con sujeción a una estricta economía en todos los sentidos, hemos introducido una mejora que, sin merma alguna de las cualidades que distinguen los modelos anteriores, simplifica la fabricación, con notable economía en su coste, y reduce el peso en proporción que supone importantes ventajas en cuanto se refiere a la facilidad del transporte, manipulación é instalación, é incluso haciendo posible la exportación al extranjero.

25

Dicha mejora consiste en la supresión de los tres tabiques ó costados que, con el asiento A, forman el rectángulo, cuya figura adopta el aparato (Figura 2) y que, en consecuencia, pierde la mitad de su altura, salvo en el lado donde va el asiento, que permanece invariable (Figuras 1 y 3)

30

En realidad, una vez instalado el aparato queda a la misma altura que antes, puesto que los costados que se suprimen, se compensan aumentando alfriso una tira de azulejos (T), cuyo canto inferior se apoya sobre el borde ó pestafia (O), (Figuras 1, 2 y 3), hecho a propósito para que la unión sea perfecta y quede eliminado todo riesgo de filtración de humedades.

35

40

El aparato en cuestión, queda empotrado por sus bordes (O) en las tres paredes que le rodean, quedando libre la parte del asiento A, que se apoya sobre un pequeño tabique de ladrillo (X), (Figura 1), de altura adecuada, que se reviste de azulejos Z.

N O T A.

45

EL TERCER CERTIFICADO DE ADICION que se solicita, por " PERFECCIONAMIENTOS INTRODUCIDOS EN EL OBJETO DE LA



PATENTE DE INVENCION NUMº 178.683 ",recaerá sobre las particularidades características de las siguientes REIVINDICACIONES:

50

1ª. - Perfeccionamientos introducidos en el objeto de la Patente de Invención númº 178.683, consistentes en la supresión de los tres tabiques ó costados del aparato, que, con el del asiento, forman el rectángulo que adopta aquél (el aparato), perdiendo en consecuencia la mitad de su altura, salvo en el lado en que vá el asiento, que permanece invariable.

55

60

2ª. - Perfeccionamientos introducidos en el objeto de la Patente de Invención númº 178.683, según la anterior reivindicación, caracterizados en que, una vez instalado el aparato, queda éste a la misma altura que antes, puesto que los costados que se suprimen, se compensan aumentando al friso una tira de azulejos, cuyo canto inferior se apoya sobre el borde ó pestafia, hecho a propósito para que la unión sea perfecta y quede eliminado todo riesgo de filtraciones de humedades.

65

70

3ª. - Perfeccionamientos introducidos en el objeto de la Patente de Invención númº 178.683, como consecuencia de los cuales, el aparato queda empotrado por sus bordes en las tres paredes que le rodean, quedando libre la parte del asiento que se apoya sobre un pequeño tabique de ladrillo de altura adecuada, que se reviste de azulejos.

75

4ª. - " PERFECCIONAMIENTOS INTRODUCIDOS EN EL OBJETO DE LA PATENTE DE INVENCION NUMº 178.683 ".

Todo conforma a lo descrito en la precedente Memoria descriptiva que consta de tres hojas, mecanografiadas por una sola cara, representándose a título de ejemplo en la hoja de dibujos que se acompaña.

Madrid, 24 Noviembre de 1948.

ALDORO POLG

1/2

100000

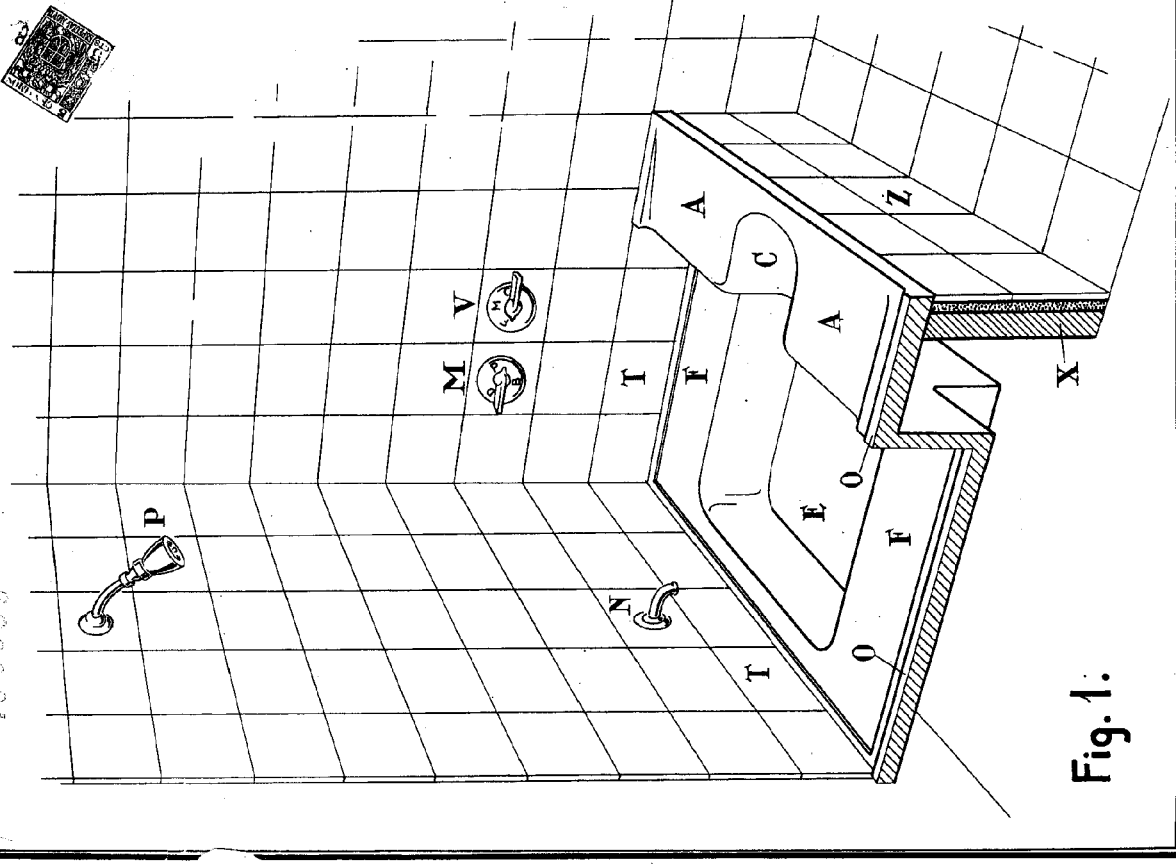


Fig. 1.

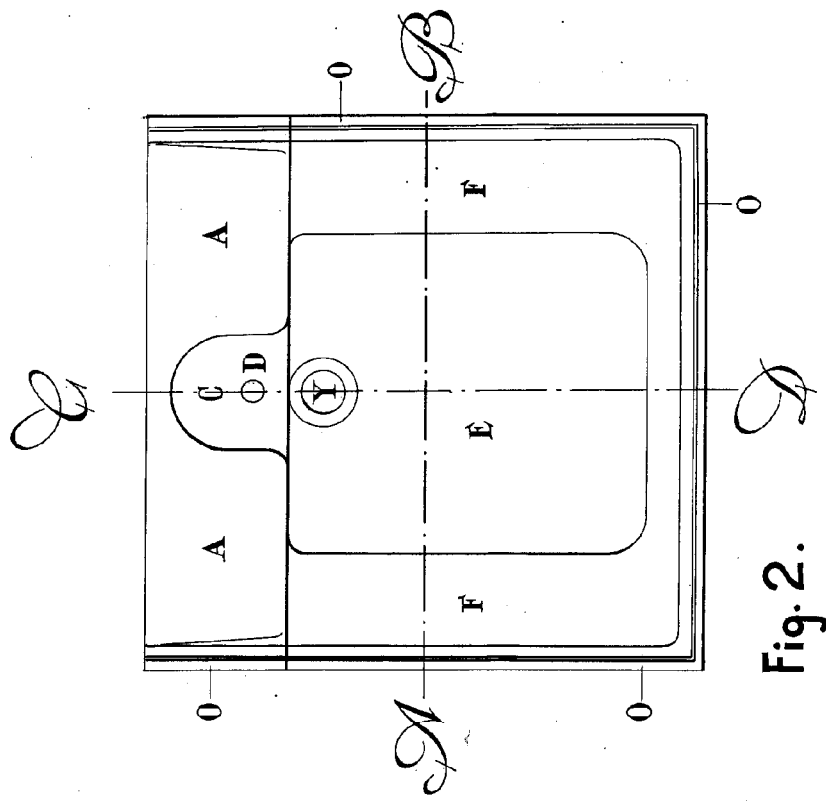


Fig. 2.

Escala variable

2/2



186055

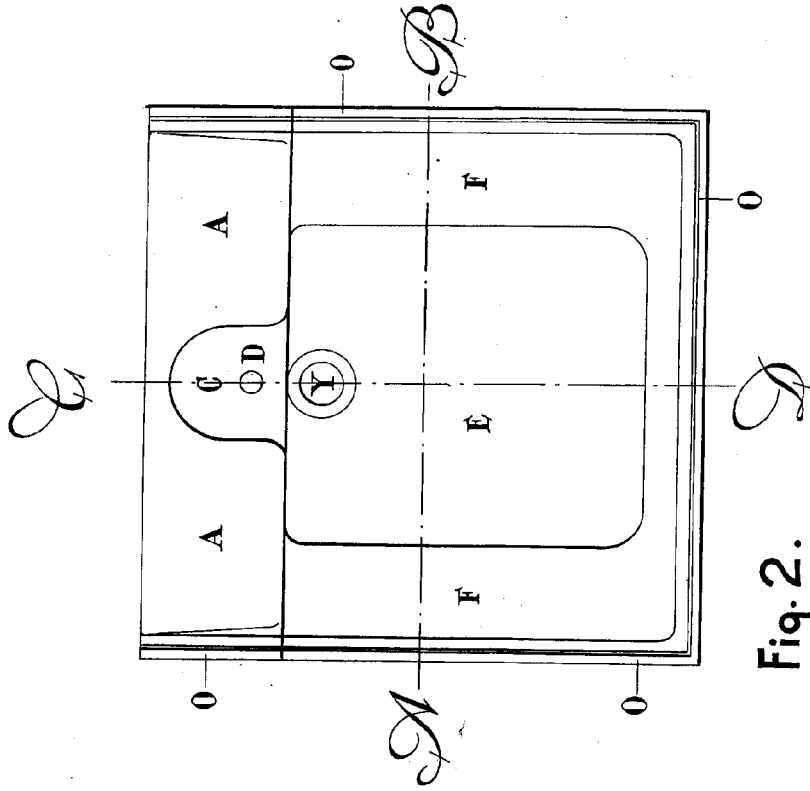


Fig. 2.

Esca la variable

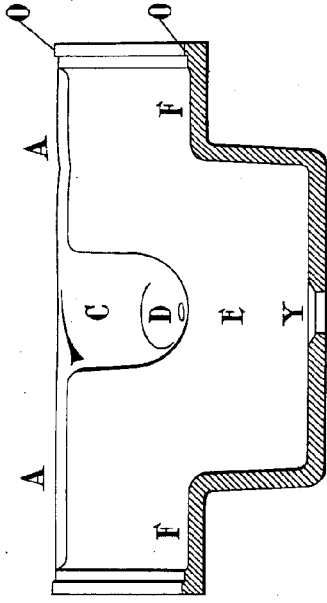


Fig. 3. Sección A. B.

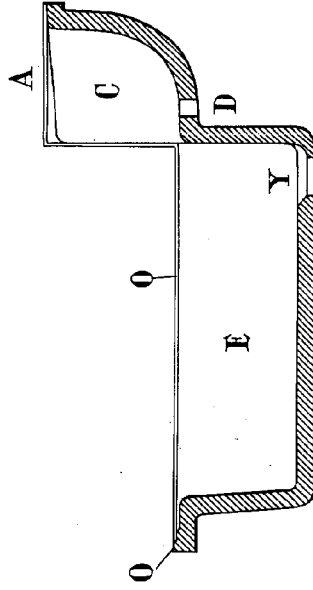


Fig. 4. Sección C. D.

Madrid 27 de Mayo, 1948

IMPRESION: ROSAS