

186054

EXPEDIENTE DE 2º CERTIFICADO EDI-
CION A LA PATENTE NUMº 178.683.

N.º

186054

Descripción

HELIODORO POLO SANZ

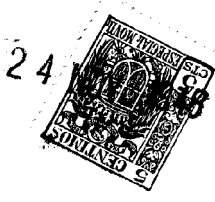
Agente Oficial de la Propiedad Industrial

Santa Engracia, 50 - Teléf. 24 22 36

MADRID

Madrid, 24 de Noviembre de 1948.

186054



186054

MEMORIA DESCRIPTIVA

que se acompaña a la solicitud de un

SEGUNDO CERTIFICADO DE ADICION

por:

" PERFECCIONAMIENTOS INTRODUCIDOS EN EL

OBJETO DE LA PATENTE DE INVENCION NUMº 178.683 "

a favor de

La " SOCIEDAD ANONIMA DE APLICACIONES SANITARIAS .-

(S.A.D.A.S.) "

de nacionalidad española,

domiciliada en MADRID,

=====

Con fecha 28 de Junio de 1947, la Sociedad que suscribe, solicitó y le fué concedida en 30 de Octubre del propio año, una PATENTE DE INVENCION, númº 178.683, por:

" UN SISTEMA DE BAÑO-DUCHA, COMBINADO CON LAVAPIES Y BIDET "

5 solicitándose asimismo, bajo el númº 179.152 (en 30 de Julio del citado año) el primer CERTIFICADO DE ADICION a dicha Patente de Invención, mas como quiera que con posterioridad a la concesión de los precitados privilegios, se ha conseguido introducir en el aparato que fué objeto de aquellos, importantes modificaciones que lo perfeccionan en alto grado, se desea

10 igualmente obtener un SEGUNDO CERTIFICADO DE ADICION a la precitada PATENTE DE INVENCION, al amparo de la vigente Ley de Propiedad Industrial.

Atendiendo a la cada día mas apremiante necesidad

15 de ahorrar espacio en la vivienda, por razón del incesante



encarecimiento del terreno, materiales, mano de obra, etc.,
hemos logrado reducir aún más el volumen del aparato de
que se trata, variándole la estructura, como señalan las
Figuras 1 y 2, de la adjunta hoja de dibujos, ó sea, dando
20 forma completamente angular al lado opuesto al asiento A,
para poderlo encajar en uno de los cuatro rincones de que
las habitaciones constan normalmente.

Los dos bordes de dicho ángulo forman una pestaña
Q (Figura 2), que queda empotrada al apoyar sobre ella el
25 azulejo de revestimiento, evitándose así toda posibilidad
de filtraciones.

El triángulo resultante de la configuración logra-
da, forma una meseta U, que con las laterales F, sirve para
apoyar los piés, mientras se prepara el agua para el baño
ó durante la operación del secado.
30

En dicha meseta U, figura el taladro K donde se
instala el caño N, que en los modelos anteriores iba en la
pared.

Además del evidente ahorro de espacio que la dis-
posición mencionada significa, se han conseguido otras mejo-
ras, tales como la supresión de la faja en forma de pequeño
resalto que tenía el borde exterior del asiento A, quedando
éste ahora completamente liso (T. Fig# 2), lo que resulta
mas cómodo para sentarse.
35

También hemos cambiado el sistema de grifería, sus-
tituyéndola (el anterior) por una batería, compuesta de un
mezclador V y un transfusor M, que distribuye el agua fría,
caliente ó mezclada, procedente de aquél, al caño N, a la ducha
de pared P, ó a la ducha perineal D, suprimiéndose las llaves
40 L y L-1.

N O T A.



EL SEGUNDO CERTIFICADO DE ADICION que se solicita, por
* PERFECCIONAMIENTOS INTRODUCIDOS EN EL OBJETO DE LA PATENTE
DE INVENCION NUMº 178.683 *, recaerá sobre las particulari-
dades características de las siguientes REIVINDICACIONES:

50

1ª. - Perfeccionamientos introducidos en el objeto de la
Patente de Invención númº 178.683, caracterizados por variar
la estructura del aparato que fué objeto de la precitada pa-
tente, ofreciendo el presente, forma completamente angular al
lado opuesto del asiento para poderlo encajar en uno de los
cuatro rincones de que normalmente constan las habitaciones.
Con ello, se reduce aún más el volumen del aparato.

55

2ª. - Perfeccionamientos introducidos en el objeto de
la Patente de Invención, númº 178.683, según la anterior
reivindicación, caracterizados por formar los dos bordes del
ángulo, una pestaña, que queda empotrada al apoyar sobre ella
el azulejo de revestimiento, evitándose con ello toda posi-
bilidad de filtraciones.

60

3ª. - Perfeccionamientos introducidos en el objeto de
la Patente de Invención númº 178.683, con arreglo a lo des-
crito en las precedentes reivindicaciones, en los que, el
triángulo resultante de la configuración lograda, forma una
meseta, que con las laterales sirvan de apoyo para los pies.
En dicha meseta existe un taladro en el que se instala el
caño (éste, en los modelos anteriores iba colocado en la
pared).

65

70

4ª. - Perfeccionamientos introducidos en el objeto de
la Patente de Invención númº 178.683, entre los cuales, además
del evidente ahorro de espacio que la precitada disposición
significa, existe la mejora de la supresión de la faja que en
forma de pequeño resalto tenía el borde exterior del asiento
quedando éste ahora completamente liso, lo que resulta mas

75



186054

cómodo para sentarse.

80

5ª. - Perfeccionamientos introducidos en el objeto de la Patente de Invención númº 178.683, entre los que figura el cambio en el sistema de grifería, sustituyendo el anterior por una batería compuesta de un mezclador y un transfusor que distribuye el agua fría, caliente ó mezclada, procedente de aquél, al caño, a la ducha de pared ó a la ducha perineal, suprimiéndose las llaves.

85

6ª. - " PERFECCIONAMIENTOS INTRODUCIDOS EN EL OBJETO DE LA PATENTE DE INVENCION NUMº 178.683 ".

90

Todo conforme a lo descrito en la precedente Memoria que consta de cuatro hojas, mecanografiadas por una sola cara, representándose a título de ejemplo en la hoja de dibujos que se acompaña.

Madrid, 24 de Noviembre de 1948.

HELIODORO POLO

P. P.

186054

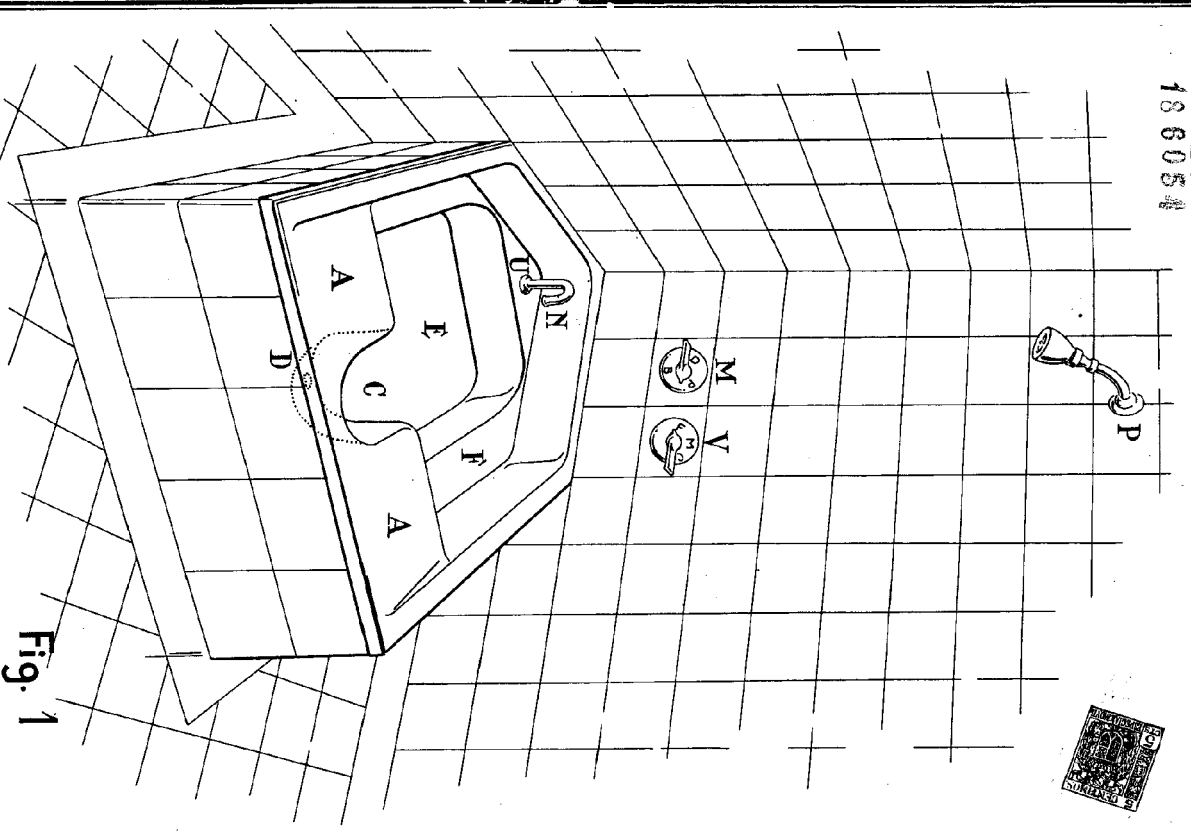


Fig. 1

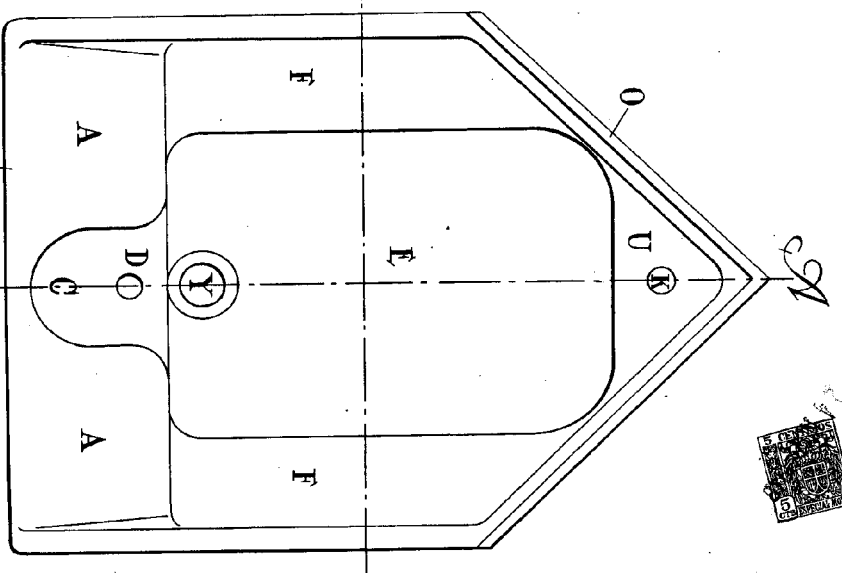


Fig. 2

Escala variable

2/2

AS

186054

HOJA UNICA

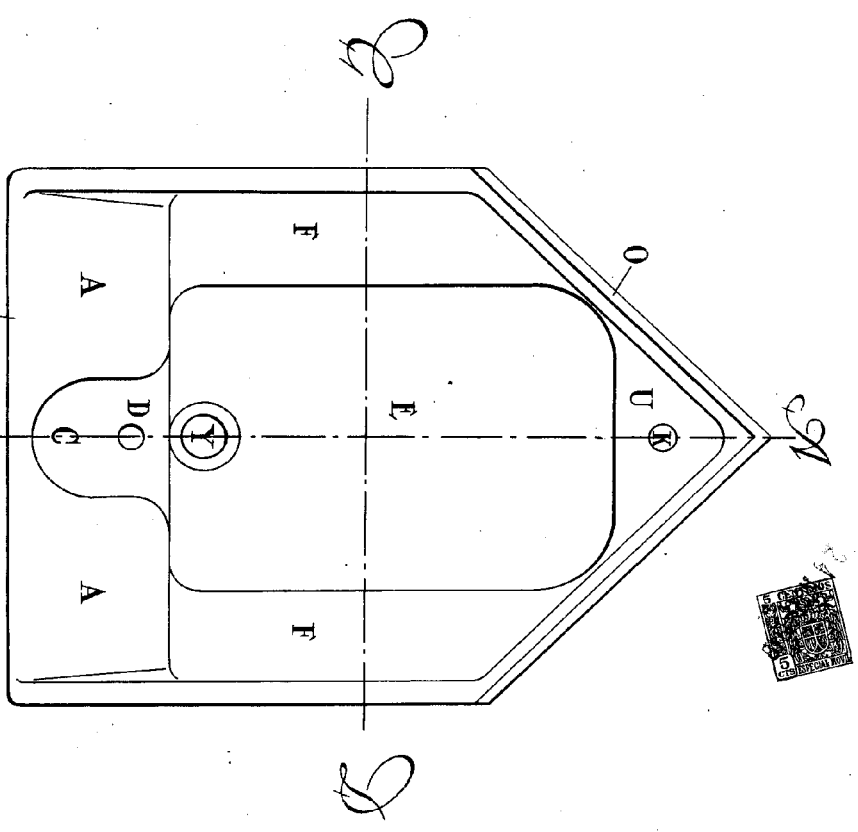


Fig. 2

Escala variable

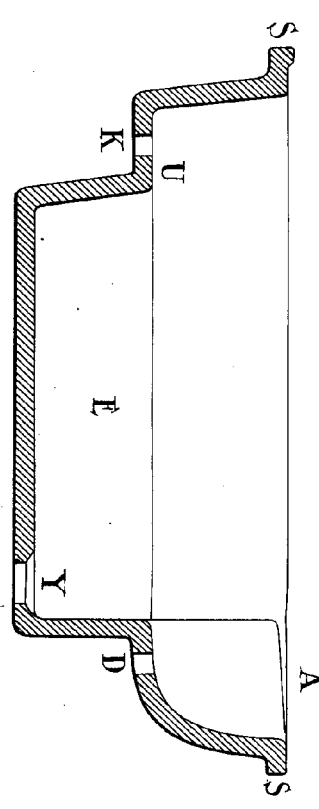


Fig. 3 Sección, A-A.

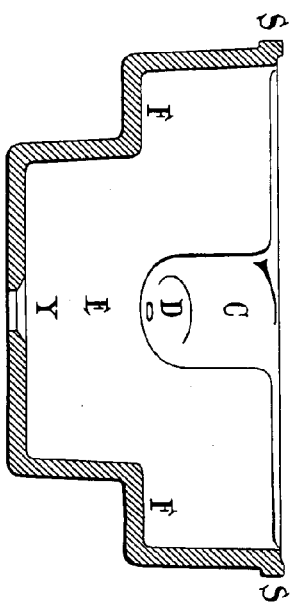


Fig. 4 Sección, B-B.

Madrid, de

HERNANDEZ SUAREZ S.A.