



0 7 7 4

186029

SECCION TECNICA
CLASIFICACION I. P. C.
CLASE <u>F42</u>
CLASE <u>B</u>

MEMORIA DESCRIPTIVA

correspondiente a la solicitud de concesión de un...

MODELO DE UTILIDAD

SOLICITANTE: DON LUIS BALDO GARCIA y DON SALVADOR BALDO ARACIL

RESIDENCIA: Valencia, 21 AIGUOY (Alicante)

ENUNCIADO: "TACO PERFECCIONADO PARA CARTUCHOS"

Prioridad: Patente n.º del

186029

23



1
5
10
15
20
25
30

El Estatuto vigente sobre Propiedad Industrial, de 26 de Julio de 1929, en su texto refundido publicado el 30 de Abril de 1930, establece los caracteres de patentabilidad de las invenciones de tipo industrial que tienen por objeto obtener ventajas sobre lo ya conocido, admitiendo por consiguiente como patentables, las nuevas máquinas, aparatos, instrumentos, procesos de fabricación, etc. La amplitud de conceptos previstos como patentables, ha llevado al legislador a aclarar (Artº. 46) que la enumeración contenida en dicho cuerpo legal es puramente enunciativa y no limitativa, haciéndola extensiva incluso a los descubrimientos de tipo científico (Artº. 47).

El Decreto de 26 de Diciembre de 1947, recogiendo la Orden de 18 de Noviembre de 1935, confirma el criterio legal de que también serán patentables los instrumentos, objetos, o partes de los mismos, que aporten a la función a que son destinados, un beneficio o efecto nuevo, y en definitiva que constituyan una mejora sustancial sobre lo anteriormente conocido.

Pues bien, a tenor de lo expuesto, y en base al articulado que recoge los conceptos expresados, debe considerarse, que la invención a que se refiere la presente memoria, constituye una novedad industrial, con características y ventajas que la hacen merecedora del privilegio de explotación exclusiva que por ella se solicita, premiando así los méritos de quien aporta a la industria del país una mejora efectiva y precisamente comprendida entre las enunciadas por la Ley como patentables. (Arts. 46 y 47 en relación con el 171, en su nueva redacción afectada por la Orden de 18 de Noviembre de 1.935).

186029

23



0:7:7:6

aprovechamiento de la fuerza expansiva de dichos gases.

Dicho cuerpo -1- presenta los nervios periféricos -7- para el perfecto acople de éste al cuerpo del cartucho.

Los gases producidos en el interior del cartucho-
estarán retenidos por la cavidad troncocónica -4- que pre-
senta la base -3- del taco, permitiendo de esta forma que
la fuerza expansiva esté aplicada en la base -5- del tron-
co, llegando a conseguirse de esta forma la estabilidad del
taco, en su salida por el ánima del arma.

No es necesario extenderse más en la descripción
para que cualquier persona perita en la materia comprenda
perfectamente la idea que se desea patentar, y las venta -
jas que de su realización han de derivarse y que resumidas
son las siguientes :

1ª.- Sencillez de fabricación ya que la obtención
del taco se obtiene por moldeo de una sola pieza, presen -
tando el proceso de fabricación unas fases operativas sen -
cillas que determinan un coste reducido.

2ª.- Facilidad de montaje, ya que el taco se in -
troduce en el cuerpo del cartucho a presión facilitando su -
introducción los nervios que comporta, no necesitando de -
personal especializado para su montaje.

3ª.- Novedad funcional, determinada porque el cuer -
po de caucho que presenta, permite una mayor resistencia a -
la fuerza expansiva de los gases, consiguiéndose un menor -
aprovechamiento de estos.

Por todo éllo y para evitar posibles imitaciones,
se presenta esta solicitud pidiendo la explotación exclusi -
va de la idea descrita de acuerdo con las consideraciones y
puntos que se desean reivindicar, que se concretan en las -



1

Hecha la descripción a que se refiere la memoria que antecede, es preciso insistir en que los detalles de realización de la idea expuesta, pueden variar, es decir, que pueden sufrir pequeñas alteraciones, basadas siempre

5

~~en los principios fundamentales de la idea, que son en esencia los que quedan reflejados en los párrafos de la descripción hecha.~~ En efecto, el Artículo 48 del Estatuto vigente sobre Propiedad Industrial, establece como no patentables, en su apartado tercero, "los cambios de forma, dimensiones, proporciones y materias de un objeto ya patentado" fijando así el criterio del legislador en el sentido de que patentada una idea que pueda dar lugar a una realidad práctica e industrializable, nadie podrá apoyarse en ella para, a pretexto de haber introducido ligeras modificaciones, presentarla como nueva y propia.

10

15

Este principio, en cuanto al alcance de la protección del objeto patentado se refiere, se halla confirmado por numerosas Sentencias del Tribunal Supremo, y entre ellas, como más terminantes, en las de fechas 16 de octubre de 1954, 23 de enero de 1959, 20 de marzo de 1964 y otras.

20

Establecido el concepto expresado, en cuanto a la amplitud que debe darse a la protección solicitada, se redacta a continuación la Nota de Reivindicaciones, de acuerdo con lo que se establece en el último párrafo del apartado tercero del Artículo 100 de la Ley, sintetizando así las novedades que se desean reivindicar:

25

NOTA DE REIVINDICACIONES

En resumen, el privilegio de explotación exclusiva que se solicita, recaerá sobre las reivindicaciones siguientes:

30

180029

23



0 4 7 7 4

0 4 7 7 4

1

1a.- TACO PERFECCIONADO PARA CARTUCHOS, caracterizado esencialmente porque está constituido por un cuerpo macizo moldeado en caucho, el cual presenta en una de sus bases, una cavidad troncocónica, para la retención de los gases, destinada para obtener un máximo aprovechamiento de la fuerza expansiva de estos últimos.

5

2a.- Se reivindica por último, como objeto sobre el que ha de recaer el Modelo de Utilidad que se solicita, " TACO PERFECCIONADO PARA CARTUCHOS ".

10

Todo tal y como queda reivindicado en la presente Memoria que consta de ocho páginas mecanografiadas por una sola cara y dibujos que se acompañan.

Madrid, 23 de noviembre, 1.972

BERNARDO UNGRIA
P.p.

15

20

25

30



23 NOV 1972

fig.1.^a

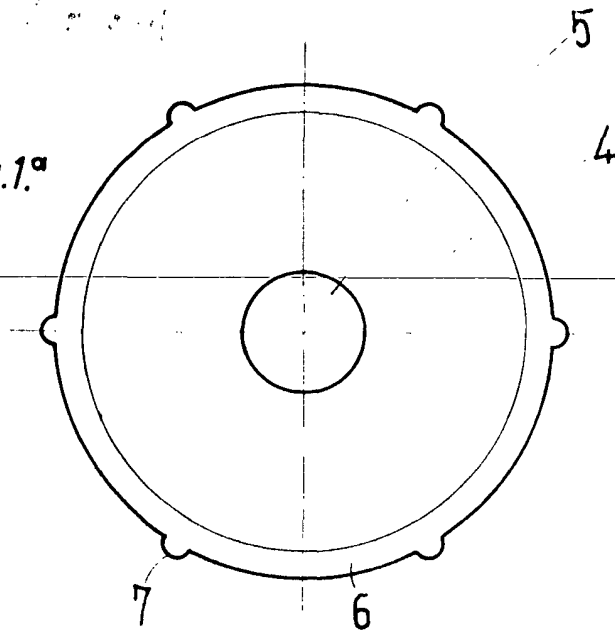
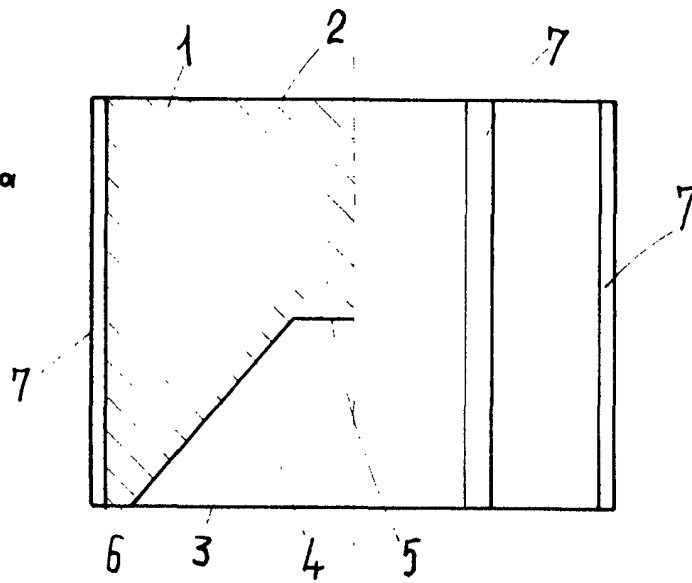


fig.2.^a



ESCALA VARIABLE

Madrid, 23 de noviembre de 1972

BERNARDO UNGRIA

p. p.