

BAD ORIGINAL

23



7777

186026

SECCION TECNICA  
 CLASIFICACION I. P. C.  
 CLASE A47  
 SUBCLASE G

# MEMORIA DESCRIPTIVA

correspondiente a la solicitud de concesión de un...

## MODELO DE UTILIDAD

SOLICITANTE: MANUFACTURAS ZAYCAS, S.L.-

RESIDENCIA: ALCACER (Valencia). c/. 52 del Plano, s/nº

ENUNCIADO: "COLGADOR EXTENSIBLE PERFECCIONADO".

Prioridad: Patente ..... n.º ..... del .....  
año. --



1 El Estatuto vigente sobre Propiedad Industrial, de 26 de Julio de 1929, en su texto refundido publicado el 30 de Abril de 1930, establece los caracteres de patentabilidad de las invenciones de tipo industrial que tienen por

5 objeto obtener ventajas sobre lo ya conocido, admitiendo por consiguiente como patentables, las nuevas máquinas, aparatos, instrumentos, procesos de fabricación, etc. La amplitud de conceptos previstos como patentables, ha llevado al legislador a aclarar (Artº. 46) que la enumeración contenida en dicho cuerpo legal es puramente enunciativa y no limitativa, haciéndola extensiva incluso a los descubrimien-  
10 tos de tipo científico (Artº. 47).

15 El Decreto de 26 de Diciembre de 1947, recogiendo la Orden de 18 de Noviembre de 1935, confirma el criterio legal de que también serán patentables los instrumentos, objetos, o partes de los mismos, que aporten a la función a que son destinados, un beneficio o efecto nuevo, y en definitiva que constituyan una mejora sustancial sobre lo anteriormente conocido.

20 Pues bien, a tenor de lo expuesto, y en base al articulado que recoge los conceptos expresados, debe considerarse, que la invención a que se refiere la presente memoria, constituye una novedad industrial, con características y ventajas que la hacen merecedora del privilegio de explotación exclusiva que por ella se solicita, premiando así  
25 los méritos de quien aporta a la industria del país una mejora efectiva y precisamente comprendida entre las enunciadas por la Ley como patentables. (Arts. 46 y 47 en relación con el 171, en su nueva redacción afectada por la Orden de  
30 18 de Noviembre de 1.935).

BAD ORIGINAL

23 10 1972



1

Todos sabemos que la conservación de una prenda -  
está, independientemente del uso, en función directa de los  
medios utilizados para su sustentación, tales como perchas,  
cajas, armarios, u otros contenedores soporte.

5

A partir de las conocidas perchas de tipo anatómi-  
co, compuestas mediante un cuerpo ligeramente angulado con  
la forma de la zona de los hombros, o sencillamente aque-  
llas integradas por un amplio brazo arqueado dotado del -  
gancho sustentador, se han arbitrado infinidad de realiza-  
ciones siempre tendentes a conseguir una mayor efectividad  
tanto en su uso própiamente dicho como tales perchas, como  
en lo concerniente a sus posibilidades de montaje en mue-  
bles.

10

15

Una solución profusamente utilizada cuando se tra-  
ta de dotar a por ejemplo, un armario, de medios para so-  
porte de perchas convencionales, ha sido la instalación de  
barras transversales sobre el interior de los armarios, cu-  
yas barras reciben el acople del gancho con que cuenta ca-  
da percha.

20

La realidad es que, las normas constructivas que-  
rigen para la construcción de muebles ha evolucionado has-  
ta tal punto que, las referidas barras van paulatinamen-  
te siendo sustituidas por otro tipo de dispositivos de sus-  
tentación de las perchas que reúnan una estética y funcio-  
nalidad realmente mejorada con relación a los medios an-  
tes comentados.

25

30

En este sentido, en los últimos años vienen sien-  
do aplicados colgadores de tipo extensible, compuestos -  
por dos perfiles, uno fijo al mueble y el otro móvil res-  
pecto del primero, comportando este último perfil medio-



1 que permiten su deslizamiento, y conjuntos de ganchos emer-  
gentes respecto de dicho perfil móvil.

5 En el uso continuado de los susodichos colgadores  
se han observado diversos problemas relativos a la difi-  
cultad de conseguir un desplazamiento perfecto entre par-  
tes, al tiempo que los sistemas de montaje de los elemen-  
tos de gancho no resultan suficientemente eficaces.

10 El colgador extensible que constituye el objeto --  
de la presente invención supone un importante avance en el  
sector productor de dichos sustentadores por cuanto en el-  
mismo se han adoptado soluciones realmente decisivas en --  
orden a la facilidad de manejo de los componentes, perfec-  
to deslizamiento entre partes sin órganos complejos y, por  
último, un adecuado montaje de los ganchos.

15 Con objeto de aclarar gráficamente la idea que se  
describe, se acompaña a esta memoria, como parte integran-  
te de la misma, un juego de dibujos, en los que se represen-  
ta lo siguiente :

20 La figura 1ª, corresponde a una vista en perspec-  
tiva, en situación de independización de los dos perfiles  
que constituyen el colgador, habiéndose representado infe-  
riormente y también en posición separada de los perfiles,  
dos elementos de gancho.

25 Podemos observar el perfil superior que es el es-  
tático señalado con -1-, el cual presenta en su extremo --  
a modo de unas orejetas -2- taladradas para su fijación--  
por tornillería sobre el mueble, mientras el otro extremo  
cuenta con un ojal -3- destinado a recibir el acople de un  
vástago del mueble.

30 Contemplamos con toda perfección que, la parte --



18602

1 -6- , superior, del perfil -1- cuenta con uñetas separadas detalladas con -7- y -8-, cuyas uñetas están orientadas hacia el interior del perfil -1-.

5 El perfil inferior -4-, que es el móvil, presenta establecida una canal superior longitudinal referenciada con -9- y un extremo solidario formando un ala arqueada -10- disponiendo dicho perfil -4- de alas enfrentadas inferiores -14- y -15- situadas en un mismo plano, al igual que las que presenta el perfil superior -1-, (no referenciadas numéricamente).

10 Por último, y con relación a esta figura 1ª, vemos como los ganchos -5- presentan un perfil en "I" con una rama vertical que actúa por doblez en arco de su extremo como gancho, en tanto la rama horizontal -11- de cada gancho cuenta con acodamientos en zig-zag -12- y -13- situados en un mismo plano horizontal.

15 La figura 2ª corresponde a una vista en sección transversal del colgador, con todos sus elementos componentes debidamente acoplados en posición de uso.

20 Appreciamos cómo el perfil externo -1- alberga en su interior al segundo perfil -4- que es desplazable respecto del primero, contando dicho perfil móvil con la canal -9- cuya zona inferior se encuentra presionando sobre la rama horizontal -11- con acodamientos -12- y -13- de los ganchos -5- descansando estos últimos sobre las alas -14- y -15- con que cuenta dicho perfil -4-.

25 La figura 3ª la detennina una vista en sección longitudinal y transversal del colgador objeto de la presente solicitud.

30 Se observa el perfil externo y fijo -1- con sus-



1      uñetas -7- y -8- de las cuales la -8- se encuentra actuando como tope del extremo del perfil desplazable -4-, en -  
 5      tretanto la uñeta -7- con que cuenta el perfil fijo -1- está alojada en la canal longitudinal -9- establecida --  
 en el perfil -4-. Vemos cómo el extremo en forma de ala -  
 arqueada -9- del perfil móvil -4- aparece emergente respecto de la parte fija -1- en función de asidero para el -  
 manejo del colgador, mientras los ganchos -5- a través de su rama horizontal -11- con acodamientos a ambos lados -  
 10      queda firmemente afianzada en su posición por la presión- que sobre las mismas ejerce la base de la canal -9- y las alas coplanarias -14- y -15- del perfil -4-.

15      De la descripción de los dibujos que antecede se deduce prácticamente la constitución y funcionamiento del objeto de la invención que es como sigue :

20      Como se ha comentado, el colgador que nos ocupa - puede montarse sobre la parte interna de un mueble, tal como un armario. Para la instalación del colgador, tan solo se requiere una vez elegido el punto adecuado del mue -  
 ble , el situar los correspondientes tornillos sobre los -  
 taladros previstos en las orejetas -2- del perfil -1-, a la vez que sobre el ojal -3- se sitúa el oportuno pivote, lográndose así la fijación de la parte o guía estática -1- la cual contiene al elemento móvil -4- portante de los gan -  
 25      chos -5-.

30      Tal como aparece representado, el colgador en la figura 3ª se encuentra en situación de plegado, o sea, con el ala arqueada -10- próxima al reverso de la puerta del -  
 armario, portando sus diferentes ganchos -5- las perchas y prendas correspondientes.



234

100020

1

Según dicha posición, el extremo del perfil móvil interno -4- contacta con la uñeta trasera -8- del perfil fijo -1-, el cual cumple una misión de tope de penetración o plegado de la parte móvil.

5

10

15

Cuando se desea extraer cualquier percha, entonces basta con tirar del asidero -10- para que el perfil solidario -4- se deslice a través del -1- en cuyo deslizamiento por una parte, la uñeta -7- juega sobre la canal -9- hasta la posición de máxima salida de dicho perfil -4- en la cual la repetida uñeta -7- hace tope con el extremo de la canal -9- coincidiendo tal posición con la máxima separación del perfil -4- que porta a los ganchos -5- inmovilizados en el interior del perfil móvil por la presión de la canal -9- y de las alas coplanarias -14- y -15- del perfil -4-.

20

No se considera necesario hacer más extensa esta descripción, para que cualquier persona perita en la materia comprenda perfectamente la idea que se desea patentar, así como las ventajas que de su realización industrial han de derivarse y que brevemente aludidas en sus puntos más señalados, son las siguientes :

25

1ª.- Sencillez de fabricación, por cuanto que los elementos componentes del colgador extensible que nos ocupa se elaboran a través de fases simplificadas que redundan en beneficios de todo tipo pero esencialmente, de tiempo y mano de obra.

30

2ª.- Facilidad de montaje, dada la elemental constitución de las partes componentes del colgador objeto de la presente solicitud.

3ª.- Novedad funcional, determinada por un des-



BAD ORIGINAL



186020

1  
5  
10  
15  
20  
25  
30

Hecha la descripción a que se refiere la memoria que antecede, es preciso insistir en que los detalles de realización de la idea expuesta, pueden variar, es decir, que pueden sufrir pequeñas alteraciones, basadas siempre en los principios fundamentales de la idea, que son en esencia los que quedan reflejados en los párrafos de la descripción hecha. En efecto, el Artículo 48 del Estatuto vigente sobre Propiedad Industrial, establece como no patentables, en su apartado tercero, "los cambios de forma, dimensiones, proporciones y materias de un objeto ya patentado" fijando así el criterio del legislador en el sentido de que patentada una idea que pueda dar lugar a una realidad práctica e industrializable, nadie podrá apoyarse en ella para, a pretexto de haber introducido ligeras modificaciones, presentarla como nueva y propia.

Este principio, en cuanto al alcance de la protección del objeto patentado se refiere, se halla confirmado por numerosas Sentencias del Tribunal Supremo, y entre ellas, como más terminantes, en las de fechas 16 de octubre de 1954, 23 de enero de 1959, 20 de marzo de 1964 y otras.

Establecido el concepto expresado, en cuanto a la amplitud que debe darse a la protección solicitada, se redacta a continuación la Nota de Reivindicaciones, de acuerdo con lo que se establece en el último párrafo del apartado tercero del Artículo 100 de la Ley, sintetizando así las novedades que se desean reivindicar:

NOTA DE REIVINDICACIONES

En resúmen, el privilegio de explotación exclusiva que se solicita, recaerá sobre las reivindicaciones siguientes:

BAD ORIGINAL



1

14.- COLGADOR EXTENSIBLE PERFECCIONADO, del tipo-  
que comprende un conjunto de dos perfiles tubulares de ba-  
se abierta longitudinalmente, uno externo estático, con me-  
dios para su fijación sobre el mueble, y el otro interno,-

5

~~telescópicamente desplazable respecto del primero, conte-~~  
niendo este último perfil una pluralidad de ganchos sobre-  
salientes verticalmente por la base abierta del perfil, ca-  
racterizado esencialmente porque el perfil estático presen-

10

ta practicadas en su pared superior dos uñetas troqueladas-  
orientadas hacia el interior del perfil, una de cuyas uñe-  
tas actúa como tope de salida del perfil desplazable en su  
juego sobre una canal longitudinal establecida en este últi-

15

mo, entretanto la segunda uñeta constituye a su vez el to-  
pe de penetración de dicho perfil desplazable, comprendien-  
do además solidariamente este perfil móvil un ala delante-  
ra arqueada en función de asidero, y porque los ganchos a-

20

doptan un perfil en "T" cuya rama horizontal la determinan  
acodamientos en zig-zag, realizados sobre la varilla que -  
los constituye, determinando dicha rama horizontal una ba-  
se de fijación de los ganchos en su introducción sobre la-  
canal interna que forman las alas coplanarias del perfil -  
móvil actuando como zona de retención superior del conjun-  
to de ganchos el propio canal longitudinal del perfil móvil.

25

22.- Se reivindica por último, como objeto sobre-  
el que ha de recaer el Modelo de Utilidad que se solicita,  
" COLGADOR EXTENSIBLE PERFECCIONADO ".

Todo tal y como queda descrito y reivindicado en

-----  
-----  
-----

30

BAD ORIGINAL

18



1

la presente Memoria que consta de once páginas mecanografiadas por una sola cara y dibujos que se acompañan.

Madrid, 23 de noviembre de 1.972

BERNARDO UNGRIA  
P.F.

5

10

15

20

25

30

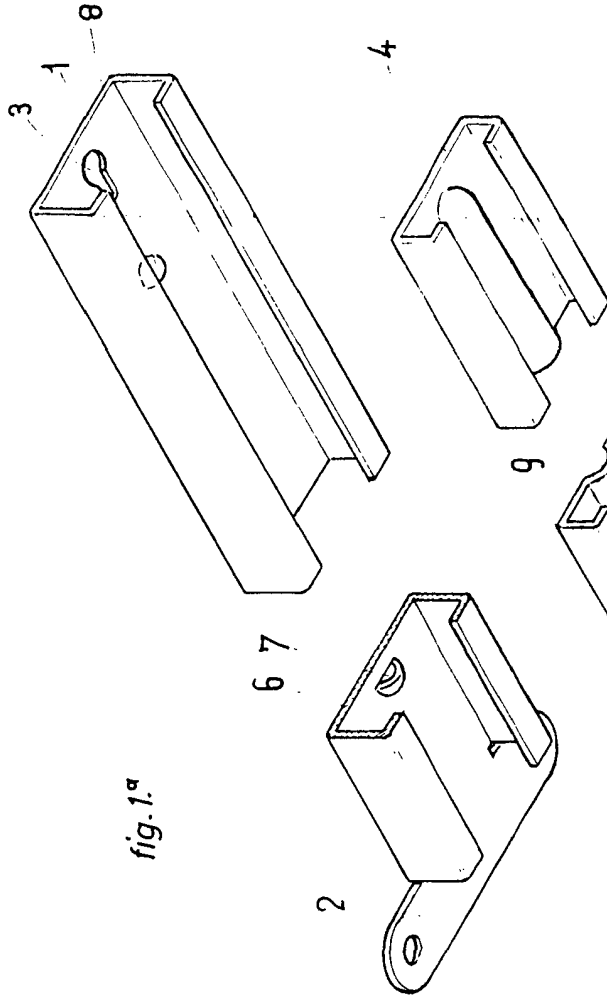
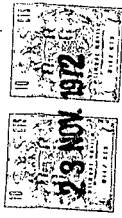


fig. 2.<sup>a</sup>

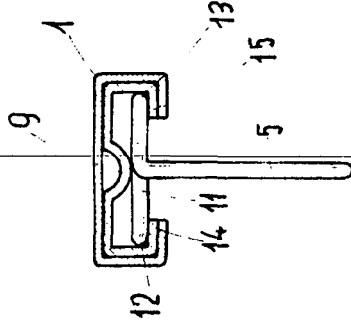
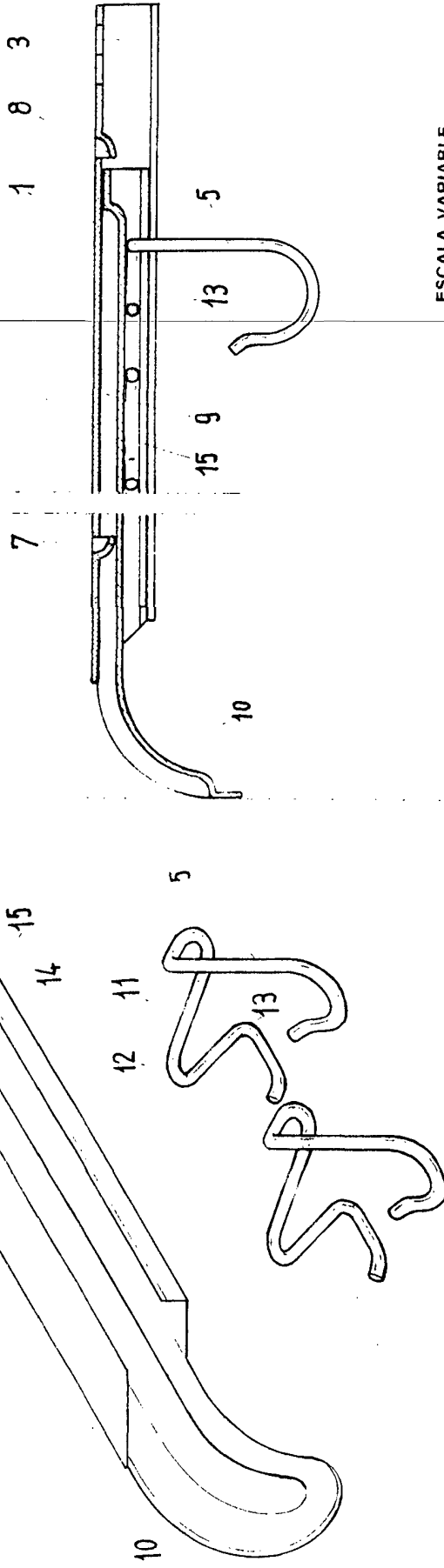


fig. 3.<sup>a</sup>



ESCALA VARIABLE

Madrid, 23 de noviembre de 1972

BERNARDO UNGRIA

P. P.