

186016



C/6637

PRE. 016

R63B

MEMORIA DESCRIPTIVA

=====

Correspondiente al registro de Modelo de Utilidad que, por veinte años, se solicita a favor de Don Enrique GIMENEZ MAÑANET, de nacionalidad española, residente en Barcelona, calle Génova nº. 19, - - - - -

5.

p o r

"NUEVA PLATAFORMA OSCILANTE DEPORTIVA"

=====

El objeto del presente Modelo de Utilidad se refiere a una nueva plataforma oscilante deportiva de las del tipo que están constituidas por un cuerpo con base curvada y convexa con un punto central de apoyo sobre el suelo y con apoyo sobre la misma para los pies del usuario de la plata

10.



forma, elevado de dicho fondo curvado, en la que este usuario de la aludida plataforma trata, con sus movimientos para la búsqueda del equilibrio, de mantener la posición vertical.

5. La ventaja que presenta la nueva plataforma es la de que, mediante los citados movimientos del niño para mantener el equilibrio, se gobiernan con mayor o menor acierto los desplazamientos de una bola sobre una superficie campo de juego prevista de una pista continua y/o laberíntica por la que discurre la bola hasta llegar a una meta, o bien provista de cavidades intercaladas para alojamiento de la dicha bola, todo ello al mismo tiempo que el niño realiza los movimientos de equilibrio para mantenerse encima de la plataforma oscilante, por lo que, a la dificultad de conseguir este equilibrio, se añade la de lograr la victoria en una competición que se efectúa durante un determinado período de tiempo con los otros jugadores.
- 10.
- 15.

20. Para una correcta interpretación del objeto, se describe a continuación un caso de realización práctica, a título de ejemplo no limitativo, de la nueva plataforma según el Modelo, acompañándose de una hoja de planos en la que:

En la figura 1, se representa la nueva plataforma con la superficie de apoyo y juego provista de cinco cavidades para la o las bolas.

25. En la figura 2, se representa la misma plataforma de la figura 1 con la superficie de apoyo y juego provista de una pista acanalada que sigue un trazado en espiral sensiblemente regular.

30. Y en la figura 3, se representa la misma plataforma de las figuras 1 y 2 con la superficie de apoyo y juego provista de una pista acanalada que sigue un trazado en espiral



laberíntica.

5. Con referencia a las citadas ilustraciones, podemos ver que la plataforma oscilante deportiva según el Modelo está constituida por un cuerpo con base curvada -1- con un punto central de apoyo sobre el suelo y el apoyo -2- de los pies sobre la misma del usuario de la plataforma, elevada de dicho fondo, caracterizada por el hecho de que en la superficie -2- de la plataforma se dispone, en la propia operación de moldeo, un campo de juego provisto de una pista con
10. tñua -3- por la que discurre una bola -4- hasta llegar a una meta -5- o bien cavidades -6- intercaladas en el propio campo de juego -2- para el alojamiento eventual de una o más bolas en sus desplazamientos sobre el campo, móvil debido a que el niño realiza los movimientos necesarios para mantener su equilibrio por estar de pié sobre de la plataforma.
15. La zona del campo de juego -2- de la plataforma móvil presenta un borde realzado -7- que lo enmarca a fin de prohibir la salida de la bola fuera del campo.
20. Las cavidades -6- para el alojamiento de la bola -4- están numeradas para, luego, al finalizar el tiempo determinado, contabilizar el total de los puntos obtenidos según vaya la bola a una u otra cavidad numerada en los turnos de juego de cada jugador y determinar así el vencedor de la competición.
25. En el centro de la pista de recorrido de la bola, eventualmente, existe una campana -8- para que la bola, al alcanzar tal punto, produzca una señal acústica indicando que se ha alcanzado la diana o meta apetecida.
30. En el centro de la pista y cuando así convenga, igualmente hay una señalización luminosa -9- la cual se encien-



5. de al tocar la bola metálica unos "plots" de contacto y cerrar circuito, dispuestos en cada concavidad de las distribuidas por la pista, estando vinculados los "plots" al circuito eléctrico y a una pila seca de alimentación alojada en el interior del cuerpo de la plataforma, con abertura obturable para su acceso.

Se sobreentiende que en el presente caso, serán variables cuantos detalles de construcción y acabado, no alteren, cambien o modifiquen la esencia de la invención.

10.

N O T A

Descrito el objeto y utilidad de la invención, lo que se declara como no divulgado ni practicado en España, comprende las siguientes reivindicaciones:

15. 1ª.- Nueva plataforma oscilante deportiva, de las del tipo en que están constituidas por un cuerpo con base curvada con un punto central de apoyo sobre el suelo y el apoyo de los pies sobre la misma del usuario de la plataforma, elevada de dicho fondo, caracterizada por el hecho de que en la superficie superior de la plataforma se dispone, en la propia operación de moldeo, un campo de juego provisto de una pista continua por la que discurre una bola hasta llegar a una meta o bien cavidades intercaladas en el propio campo de juego para el alojamiento eventual de una o más bolas en sus desplazamientos sobre el campo, móvil debido a que el niño realiza los movimientos necesarios para mantener su equilibrio por estar de pié sobre de la plataforma.

20.

25.

2ª.- Nueva plataforma oscilante deportiva, según la anterior reivindicación, caracterizada porque la zona del



campo de juego de la plataforma móvil presenta un borde realizado que lo enmarca a fin de prohibir la salida de la bola fuera del campo.

5. 3^a.- Nueva plataforma oscilante deportiva, según las anteriores reivindicaciones, caracterizadas porque las cavidades para el alojamiento de la bola están numeradas para, luego, al finalizar el tiempo determinado, contabilizar el total de los puntos obtenidos según vaya la bola a una u otra cavidad numerada en los turnos de juego de cada jugador y determinar así el vencedor de la competición.
10. 4^a.- Nueva plataforma oscilante deportiva, según las anteriores reivindicaciones, caracterizadas porque en el centro de la pista de recorrido de la bola, eventualmente, existe una campana para que la bola, al alcanzar tal punto, produzca una señal acústica indicando que se ha alcanzado la diana o meta apetecida.
15. 5^a.- Nueva plataforma oscilante deportiva, según las anteriores reivindicaciones, caracterizadas porque en el centro de la pista y cuando así convenga, igualmente hay una señalización luminosa la cual se enciende al tocar la bola metálica unos "plots" de contacto y cerrar circuito, dispuestos en cada concavidad de las distribuídas por la pista, estando vinculados los "plots" al circuito eléctrico y a una pila seca de alimentación alojada en el interior del cuerpo de la plataforma, con abertura obturable para su acceso.
20. 25.

6^a.- NUEVA PLATAFORMA OSCILANTE DEPORTIVA.



Según se describe y reivindica en la presente Memoria descriptiva que consta de seis hojas foliadas y escritas por una sola cara y acompañada de una hoja de dibujos.

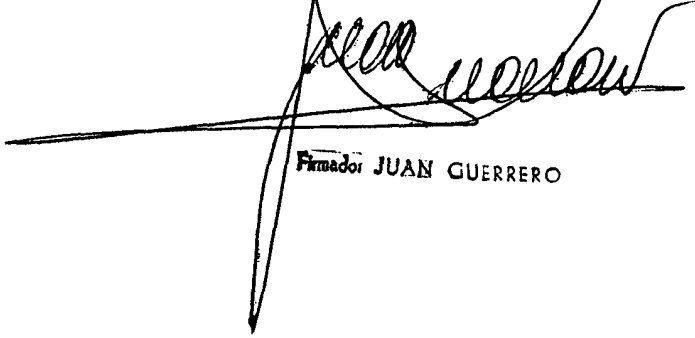
Madrid, a veintitres de Noviembre de mil novecientos setenta y dos.

5.

P.A.),

A. Aricha

P. p.



Firmado JUAN GUERRERO

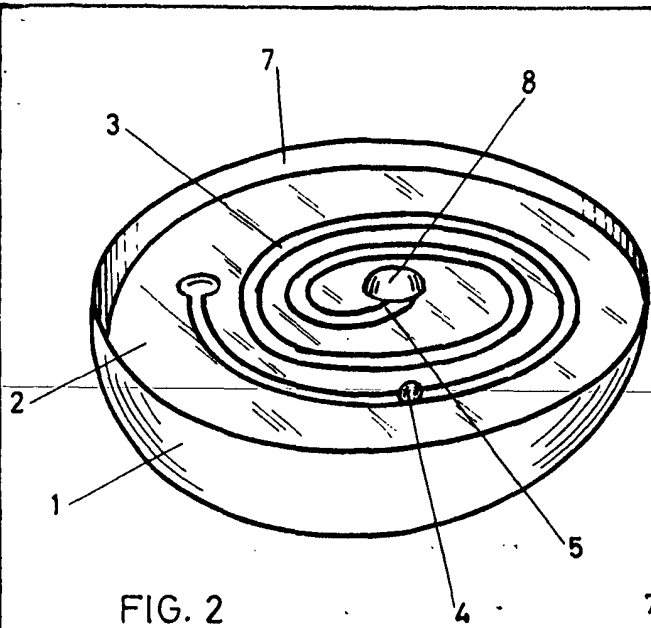


FIG. 2

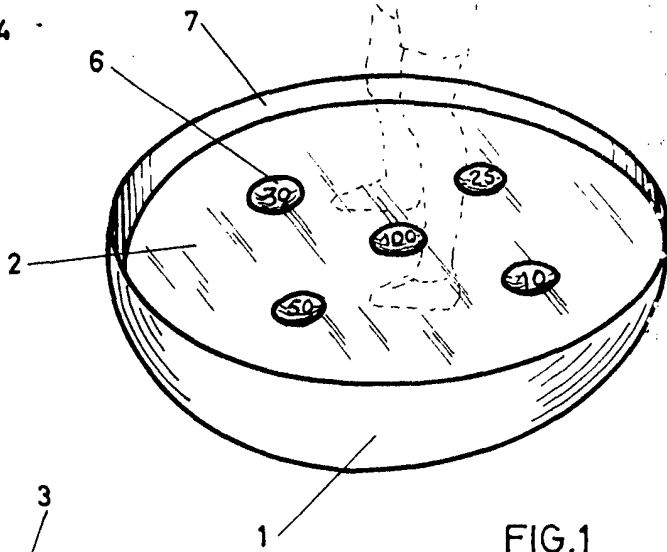
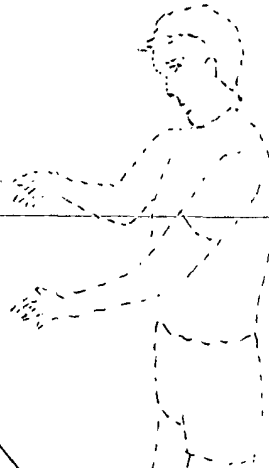


FIG. 1

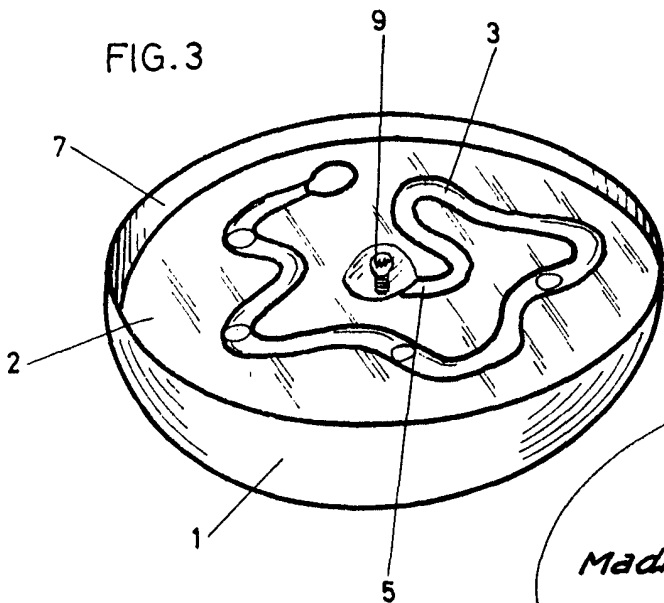


FIG. 3

Madrid, a 23 Noviembre 1972

P.P.

A. Aricha

P. P.

[Handwritten signature]

Escala variable

Empl. JUAN GUERRERO