

0/6635

23



186015

SECCION TECNICA
 CLASIFICACION I. P. C.
 CLASE G 10 _____
 CLASE D _____

MEMORIA DESCRIPTIVA

=====

Correspondiente al registro de Modelo de Utilidad que, por veinte años, se solicita a favor de Don Enrique GIMENEZ MANANET, de nacionalidad española, residente en Barcelona, calle Génova, nº 19, - - - - -

5.

p o r

"NUEVA PANDERETA"

=====

El objeto del presente Modelo de Utilidad se refiere a una nueva pandereta que tiene la novedad de que debido a su especial construcción la pandereta siempre tiene la misma nota en altura y timbre puesto que el tensado de la pandereta se otorga por medio de los propios elementos que

10.

1000



la constituyen y obtenida toda ella por moldeo. 23 No

De esta manera además de simplificar su construcción la pandereta no se desafina con las variaciones ocasionadas por las alteraciones atmosféricas.

5. Para una correcta interpretación se describe, a continuación, un caso de realización práctica, a título de ejemplo, no limitativo de una nueva pandereta, acompañándose de una hoja de dibujos en la que:

10. En la figura 1, se representan en línea, los tres elementos que constituyen la nueva pandereta.

En las figuras 2, una planta superior del parche de la nueva pandereta.

En las figuras 3 y 4, el propio parche visto en alado y en sección de dos cortes diametralmente opuestos.

15. Y en la figura 5, la pandereta con el parche ya dispuesto en el tambor soporte, vista en sección, sin cincho de presión.

En la figura 6, la misma pandereta de la figura anterior pero con el cincho de presión ya colocado.

20. Consiste la invención en que el parche (1) de la pandereta es obtenido por moldeo en material plástico flexible, tal como polietileno en forma de cazoleta la cual es sensiblemente de menor diámetro que el borde (2) del aro (3) en que va acoplada de forma que la cazoleta (1) queda tensada por el propio aro de acoplamiento (3) contra el cual va dispuesto el cincho de sujeción (4) también obtenido en material plástico rígido.

25. El aro de acoplamiento (3) presenta en su llanta un rebaje anular (5) que determina un escalón anular (6) que es la zona de encaje y acoplamiento de la pared anular (7) de la boca de la cazoleta-parche (1).



5.

El cincho de sujeción (4) presenta en la pared interna de su llanta un escalón (8) que determina un entrante anular en el que queda alojada la pared anular (7) de la boca de la cazoleta (1) pinzada entre el aro de acoplamiento (3) y el cincho (4) que abarca la pared anular de la cazoleta (1) y la llanta del aro interno con cual efecto de pinzado se retiene el borde (7) de la boca de la cazoleta-parche (1).

10.

La superficie del fondo de la cazoleta-parche (1) presenta, preferiblemente, un grabado rugoso (9) obtenido en la misma operación de moldeo a fin de conseguir una superficie no deslizante.

15.

En el borde inferior del aro soporte (3) hay un saliente (10), en un sector del mismo, conseguido dicho saliente en la misma operación de moldeo.

Se sobreentiende que en el presente caso serán variables cuantos detalles de construcción y acabado, no alteren, cambien o modifiquen la esencia de la invención.

N O T A

20.

Descrito el objeto y utilidad de la invención, lo que se declara como no divulgado ni practicado en España, comprende las siguientes reivindicaciones:

25.

1ª.- Nueva pandereta, caracterizada por el hecho de que el parche de la pandereta es obtenido por moldeo en material plástico flexible, tal como polietileno en forma de cazoleta la cual es sensiblemente de menor diámetro que el borde del aro en que va acoplada de forma que la cazoleta queda tensada por el propio aro de acoplamiento contra el cual va dispuesto el cincho de sujeción también obtenido

23



186015

en material plástico rígido.

5.

2ª.- Nueva pandereta, según la anterior reivindicación, en la que el aro de acoplamiento presenta en su llanta un rebaje anular que determina un escalón anular que es la zona de encaje y acoplamiento de la pared anular de la boca de la cazoleta=parche.

10.

3ª.- Nueva pandereta, según las anteriores reivindicaciones, en el que el cincho de sujeción presenta en la pared interna de su llanta un escalón que determina un entrante anular en el que queda alojada la pared anular de la boca de la cazoleta pinzada entre el aro de acoplamiento y el cincho que abarca la pared anular de la cazoleta y la llanta del aro interno con cual efecto de pinzado se retiene el borde de la boca de la cazoleta=parche.

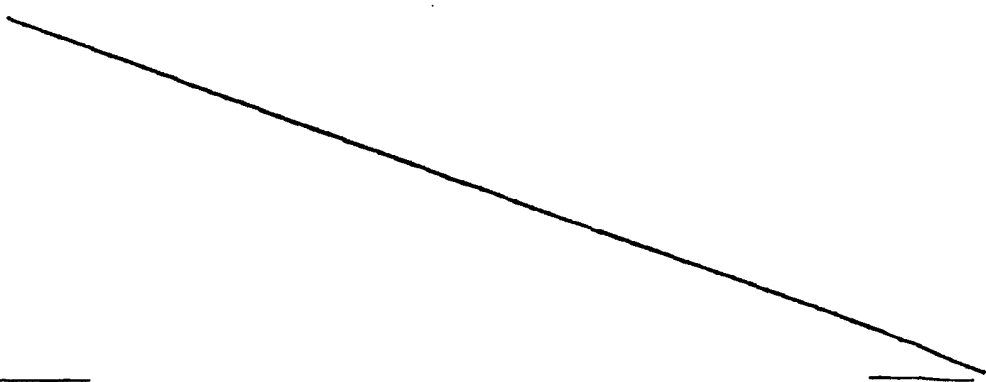
15.

4ª.- Nueva pandereta, según las anteriores reivindicaciones, en el que la superficie del fondo de la cazoleta=parche, presenta preferiblemente, un grabado rugoso obtenido en la misma operación de moldeo a fin de conseguir una superficie no deslizante.

20.

5ª.- Nueva pandereta, según las anteriores reivindicaciones, en el que en el borde inferior del aro soporte hay un saliente, en un sector del mismo, conseguido dicho saliente en la misma operación de moldeo.

6ª.- NUEVA PANDERETA.



23



786015

Según se describe y reivindica en la presente Memoria descriptiva que consta de cinco hojas foliadas y escritas por una sola cara y acompañada de una hoja de dibujos.

Madrid, a

23

de Noviembre de mil novecien-

tos setenta y dos.

P.A.,

Antonio Aricha

P. P.



FIG.1

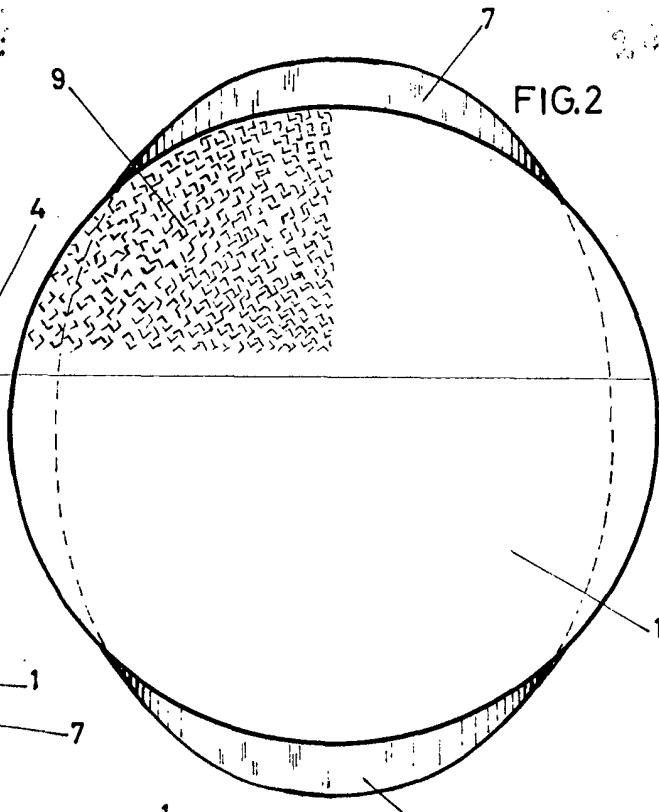
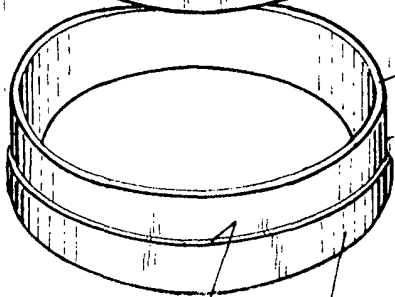
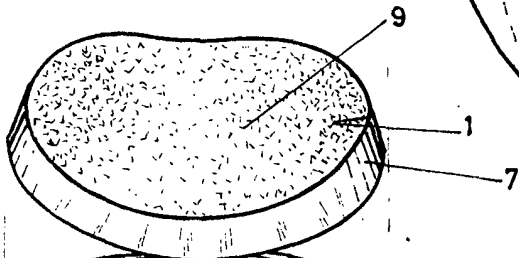
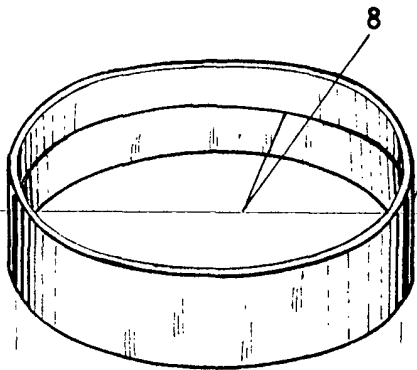


FIG.2

FIG.3

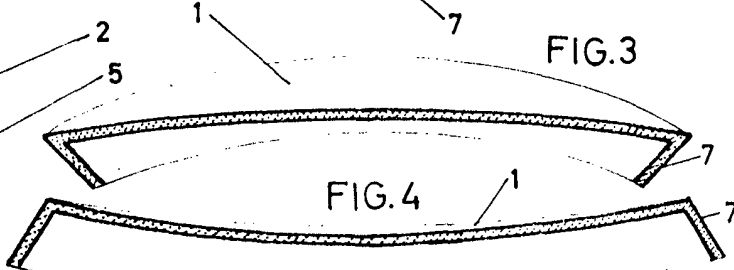


FIG.4

FIG.5

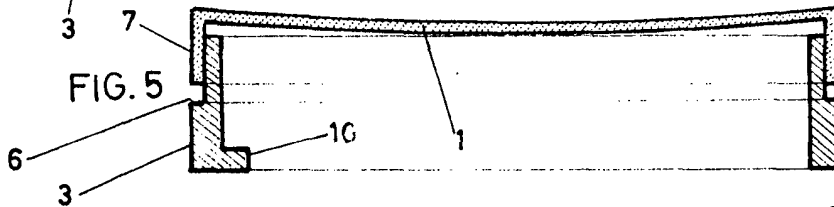
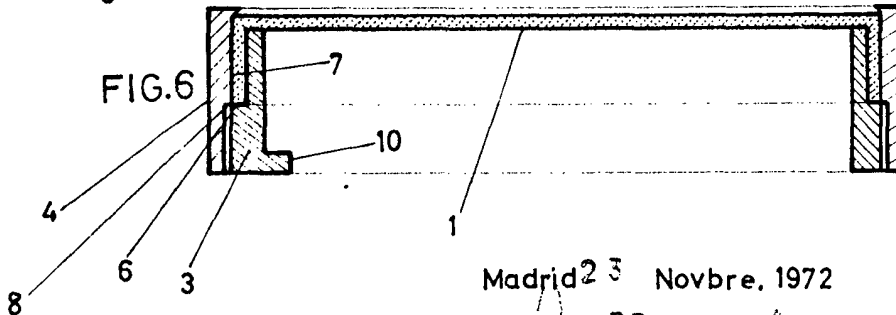


FIG.6



Madrid 23 Novbre. 1972

PP
Antonio Aricho
P. R.

Escala variable