

0/6631

(Microfilm)

786612

23



2 bis
FC 6-2-74

SECCION TECNICA
CLASIFICACION I.P.C.
CLASE A63
FOLIOS H

MEMORIA DESCRIPTIVA

=====

Correspondiente al registro de Modelo de Utilidad que, por veinte años, se solicita a favor de Don Juan MUÑOZ CAPARROS de nacionalidad española, residente en ESPLUGAS DEL LLOBREGAT (Barcelona), calle José Campreciós, nº 34, - - - - -

5.

p o r

"NUEVO MUÑECO"

=====

El objeto del presente Modelo de Utilidad se refiere a un nuevo muñeco que es de construcción muy simple y el mismo puede adoptar movimientos de su tronco de adelante hacia atrás partiendo de su cintura con lo que las posiciones del muñeco son muy semejantes a la de una perso-

10.



na, ya que este mismo muñeco está provisto tambien de articulaciones en los hombros, muñecas y cuello, así como en la cintura hay previsto un movimiento de rotación sobre sí mismo.

5.

Para una correcta interpretación se describe a ~~continuación un caso de realización práctica, a título de~~ ejemplo, no limitativo, del nuevo muñeco, acompañándose de una hoja de dibujos en la que:

10.

En la figura 1, se representa de frente, el nuevo muñeco en despiece y con unión giratoria de la parte superior del tronco en relación con la inferior por regata anular y tetones anclados de la horquilla de sustentación.

15.

En la figura 2, el mismo muñeco armado con la mitad superior de su cuerpo girada a 90° en relación con su mitad inferior.

Y en la figura 3, es la propia figura anterior a 90° de la misma.

20.

Consiste la invención en que el muñeco está constituido por un cuerpo aovado formado por dos partes superpuestas y encajadas entre sí (1 y 2), con unión conveniente con posibilidad de desplazamiento giratorio una en relación con la otra, cual cuerpo está unido por su parte inferior curvada a un soporte-horquilla (3), que constituye las piernas y pies del muñeco.

25.

En el propio cuerpo del muñeco y cerca de su base inferior hay dos orificios opuestos o regata anular, en los cuales o en la cual se introducen los tetones (5 y 6) dispuestos cerca de los extremos superiores de la horquilla-piernas (3), tales tetones (5 y 6) sirven de ejes de articulación del cuerpo del muñeco en relación con la horquilla-piernas (3).

30.



5.

El cuerpo del muñeco presenta en lugares previamente determinados, unas cavidades casi esféricas (7) en las que se introducen y anclan con posibilidad de giro, las esferas sobresalientes (8) del extremo superior de los brazos (9) así como el extremo inferior del cuello (10), para la unión, respectivamente, de los brazos (9) y de la cabeza (11), a los que están unidos tales esferas (8), lográndose así una articulación a rótula.

10.

En el extremo inferior de los brazos (9) correspondientes a la posición de la muñeca, hay también, una cavidad igual (7) a las del cuerpo del muñeco en las que se introduce la esfera correspondientes (8) de unión de la mano (12), la cual es a modo de garfio curvado (12).

15.

Se sobreentiende que en el presente caso serán variables cuantos detalles de construcción y acabado, no alteren, cambien o modifiquen la esencia de la invención.

N O T A

20.

Descrito el objeto y utilidad de la invención, lo que se declara como no divulgado ni practicado en España comprende las siguientes reivindicaciones:

25.

1ª.- Nuevo muñeco, caracterizado por el hecho de que el muñeco está constituido por un cuerpo aovado formado por dos partes superpuestas y encajadas entre sí, con unión conveniente con posibilidad de desplazamiento giratorio una en relación con la otra, cual cuerpo está unido por su parte inferior curvada a un soporte-horquilla, que constituye las piernas y pies del muñeco.

2ª.- Nuevo muñeco, según la anterior reivindicación, en el que en el propio cuerpo del muñeco y cerca de su



5.

base inferior hay dos orificios opuestos o regata anular, en los cuales o en la cual se introducen los tetones dispuestos cerca de los extremos superiores de la horquilla-piernas, tales tetones sirven de ejes de articulación del cuerpo del muñeco en relación con la horquilla-piernas.

10.

~~3a.-~~ Nuevo muñeco, según las anteriores reivindicaciones, en el que el cuerpo del muñeco presenta en lugares previamente determinados, unas cavidades casi esféricas en las que se introducen y anclan con posibilidad de giro, las esferas sobresalientes del extremo superior de los brazos así como el extremo inferior del cuello, para la unión, respectivamente, de los brazos y de la cabeza a los que están unidos tales esferas, lográndose así una articulación a rótula.

15.

4a.- Nuevo muñeco, según las anteriores reivindicaciones, en el que en el extremo inferior de los brazos correspondientes a la posición de la muñeca, hay también, una cavidad igual (7) a las del cuerpo del muñeco en las que se introduce la esfera correspondientes de unión de la mano, la cual es a modo de garfio curvado.

20.

5a.- NUEVO MUÑECO.



186012



Según se describe y reivindica en la presente Memoria descriptiva que consta de cinco hojas foliadas y escritas por una sola cara, y acompañada de una hoja de dibujos.

Madrid, a 23 de Noviembre de mil novecientos setenta y dos.

P.A.,
Antonio Aricho
P. R.



186012

23

FIG. 1

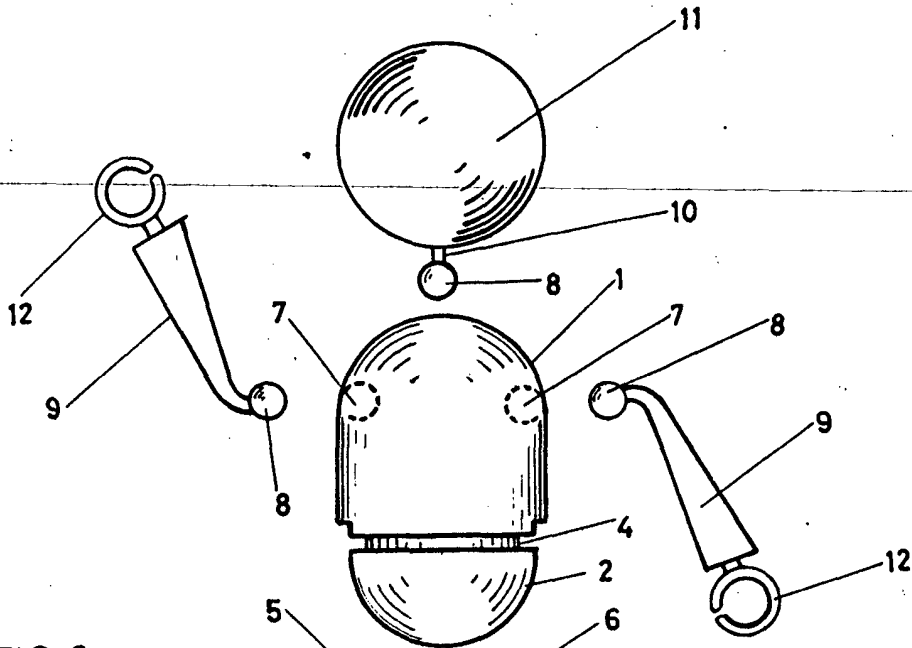


FIG. 2

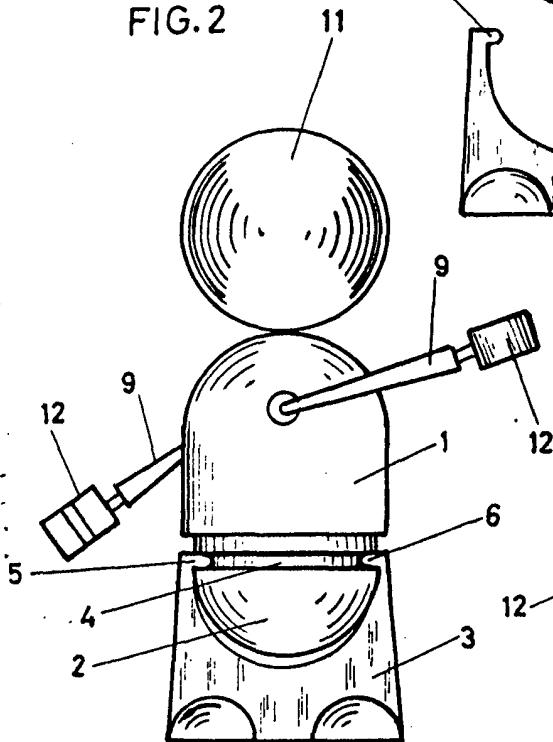
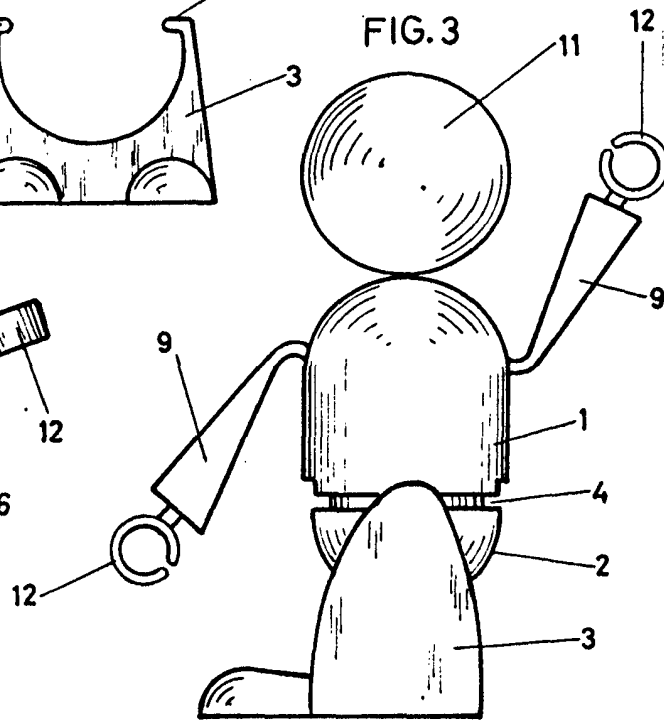


FIG. 3



Madrid 23 Novbre. 1972

p.p.
Antonio Aricha
C. P.

Escala variable