

02-10-74



23

186007

SECCION TECNICA
CLASIFICACION I. P. C.
CLASE <u>A47</u>
CLASE <u>G</u>

MODELO DE UTILIDAD
=====

por: " Sábana-saco adaptable "

a favor de VIUDA DE JOSE TOLRA, S.A., con domicilio en Barcelona, c/ Vergara, 9.

5

MEMORIA DESCRIPTIVA
=====

Este modelo de utilidad tiene por objeto una sábana-saco adaptable la cual, en virtud de sus especiales características, substituye ventajosamente al juego de sábanas formado por la sábana que cubre el colchón y la sábana que se sitúa encima de dicha sábana del colchón. De manera principal, la sábana en cuestión ha sido concebida para niños de corta edad, de hasta aproximadamente seis años, que se destapan muy frecuentemente por efecto de sus movimientos durante el sueño, si bien la expresada sábana es igualmente



apta para usuarios de edades superiores, que, asimismo, se destapan involuntariamente, como ocurre con las sábanas generalmente empleadas, cuando las sueltan por los bordes doblados y retenidos entre el colchón y el somier.

5 Por otra parte, la sábana-saco a que se refiere

la presente invención tiene la gran ventaja de que ahorra a las señoras mucho trabajo al hacer la cama porque elimina la necesidad, existente con las sábanas clásicas, de colocar la sábana superior y no se tiene que atirantar mediante tracciones como dichas sábanas convencionales.

10 La sábana-saco, doblemente interesante al proporcionar un efecto de abrigo apropiado y ser de fácil colocación, es simple en lo que se refiere a su constitución y se caracteriza, en líneas generales, por el hecho de que en las cuatro esquinas tiene otras tantas escotaduras angulares dotadas de un cierre cualquiera, preferentemente de cremallera. Disponiendo los vértices formados por los ángulos de las escotaduras respectivas en coincidencia con los vértices que se definen en la superficie superior del colchón, se unen los lados de las escotaduras, con lo que la sábana se adapta sobre aquél y por debajo de sus bordes inferiores y queda debidamente tensada. La sábana comprende una pieza de tela rectangular de igual anchura que la superficie superior de la sábana y de longitud algo mayor y cosida a la expresada sábana por el borde correspondiente al piecero y por dos tramos de sus bordes laterales, preferentemente de distinta longitud, y ventajosamente de modo que el borde cosido más corto queda situado en el lado de



la cama por el que el usuario se acuesta, lo que permite levantar la aludida pieza por los bordes no cosidos de suerte que se forma una abertura con un borde superior oblicuo por la que se introduce el usuario.

5 Para facilitar la explicación más detallada y la mejor comprensión de lo que antecede, se acompaña una hoja de dibujos en los que se ha representado un caso práctico de realización de una sábana-saco adaptable de las características indicadas, que se cita tan solo a
10 título de ejemplo no limitativo del alcance legal de este modelo de utilidad.

En dichos dibujos:

La figura 1 es una vista de la sábana-saco en desarrollo, es decir, desplegada antes de su colocación,
15 apareciendo representado en perspectiva el tramo del embozo.

La figura 2 corresponde a una vista en sección longitudinal, considerada por un plano vertical, que muestra un tanto esquemáticamente la sábana colocada para el empleo.

20 La figura 3, finalmente, es un detalle en perspectiva que, en una esquina, ilustra la disposición de la sábana-saco.

La sábana-saco -1- de referencia está provista en las cuatro esquinas de sendas escotaduras -2- configuradas en ángulo obtuso cuyos lados están dotados de vías -3-
25 de cierre de cremallera. Sobre la cara superior de la sábana está aplicada una pieza de tela -4- de igual anchura que dicha cara superior y de longitud algo mayor que se halla



cosida a la sábana por un borde -5- correspondiente al piecero de la cama y por dos tramos de -6- y -7- de distinta longitud de los bordes laterales, con lo que queda formado el saco.

5 ~~La sábana-saco así constituida se coloca encima~~
del colchón -8-, haciendo coincidir los vértices que forman los ángulos respectivos de las escotaduras -2- con los vértices de la cara superior del colchón, uniendo los lados de tales escotaduras con el cierre de cremallera u otro de que
10 están dotadas. Las dimensiones de la sábana-saco son tales que los faldones laterales y extremos que se definen en la misma, aparte de la cara superior, y desde las líneas de pliegue -9-, cubren los laterales y extremos respectivamente del colchón -8- por debajo de cuyos bordes inferiores adya-
15 centes se doblan los citados faldones. La sábana-saco se adapta por completo al colchón sin ninguna arruga gracias a la angularidad de las escotaduras -2-, a la vez que resulta sujeta con toda seguridad sin que pueda ser desprendida por las tracciones efectuadas con los pies al moverse duran-
20 te el sueño la persona acostada en la cama, la cual se introduce en el alojamiento formado entre la cara superior de la sábana y la pieza -4-. Para esta introducción, se levanta esta pieza, doblándola como se aprecia en la figura 1, en cuya pieza el borde doblado queda oblicuo en virtud de la
25 diferencia de longitud de los tramos cosidos -6- y -7- de los bordes laterales de dicha pieza, con lo que se forma una abertura lo suficientemente amplia para la fácil introducción y el saco está cerrado en una gran parte de modo



12:10:74

que se obtiene un buen efecto de protección contra el frío después de taparse con la pieza -4- y de hacer el embozo.

Por lo demás, debe hacerse constar que el modelo, dentro de su esencialidad, puede ser llevado a la práctica en otras formas de realización que difieran tan solo en detalle de la indicada únicamente a título de ejemplo, a las que alcanzará asimismo el efecto de protección legal que se recaba. Podrá, por tanto, fabricarse la sábana-saco descrita en cualquier configuración y tamaño y con los materiales y medios más convenientes por quedar todo ello comprendido en el espíritu de las siguientes reivindicaciones.

N O T A
=====

Se reivindica como objeto del presente modelo de utilidad:

19.- Sábana-saco adaptable, caracterizada esencialmente por el hecho de que en las cuatro esquinas tiene sendas escotaduras angulares dotadas de un cierre cualquiera, preferentemente de cremallera, y es colocable sobre el colchón, haciendo coincidir los vértices de los ángulos formados por las escotaduras con los vértices de la cara



superior del colchón y uniendo luego los lados de las escotaduras con su cierre, de manera que los faldones que se definen a partir de la superficie superior de la sábana cubren los lados y extremos del colchón y se doblan por

5 debajo de los bordes adyacentes, adaptándose, así, la sábana

al colchón sin formación de arrugas, cuya sábana comprende una pieza de tela rectangular de igual anchura y longitud algo mayor que dicha superficie superior y cosida por dos tramos de distinta longitud de sus bordes laterales,

10 con lo que queda formado el saco en el que se puede introducir la persona usuaria por una abertura de borde superior oblicuo definida al levantar y doblar hacia arriba la citada pieza que es doblable después para formar el correspondiente embozo.

15 2º.- SABANA-SACO ADAPTABLE.

Consta la presente memoria de seis hojas foliadas y mecanografiadas por una sola cara, acompañadas de una de dibujos.

Madrid, 23 de Noviembre de 1972

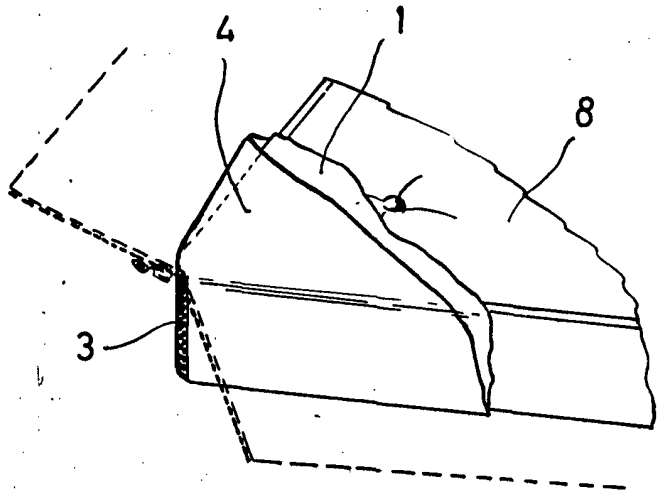
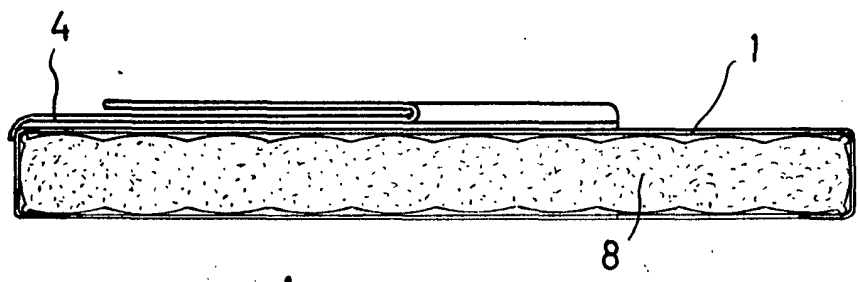
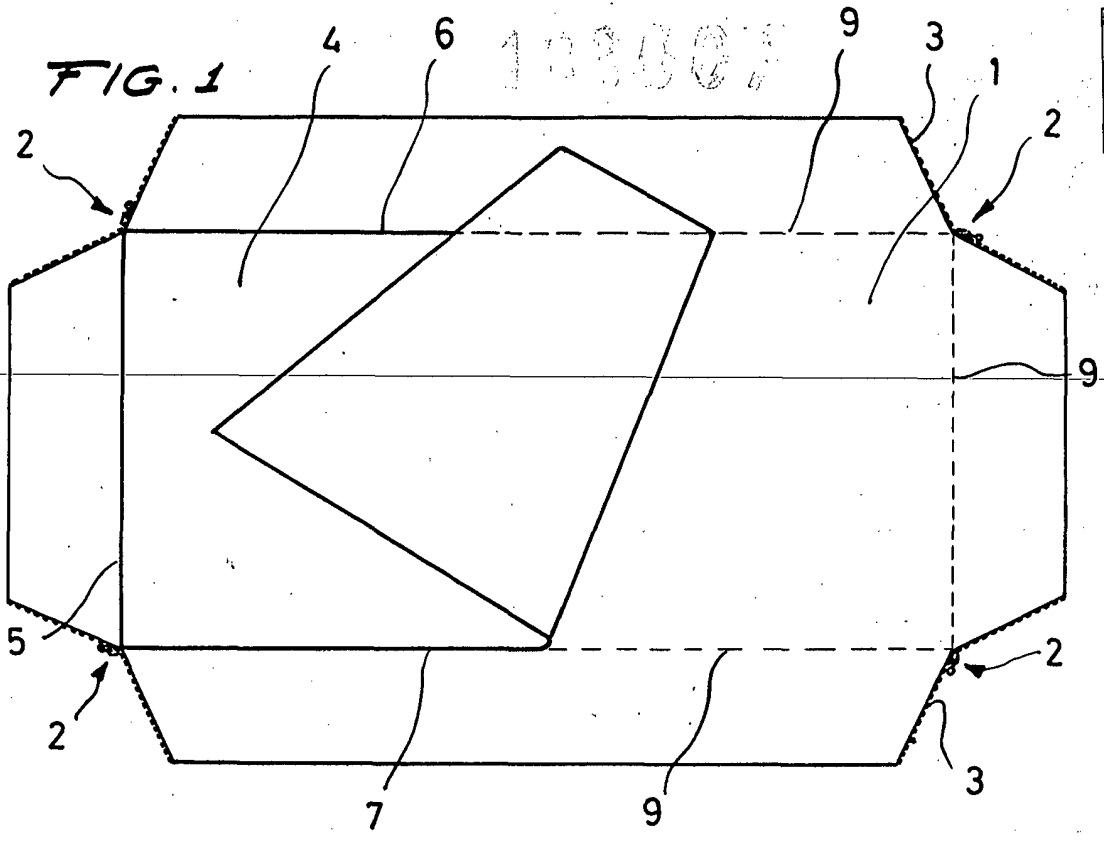
20 VIUDA DE JOSE TOLRA, S.A.

p/a.

PEDRO SUGRAÑES FERRER

p. p.

Fdo. Pedro Sagrañes Moliné :



Madrid, 23 Noviembre 1972
p/a.

PEDRO SUGRAÑES FERRER
p. p.

Fdo. Pedro Sugrañes Ferrer

ESCALA VARIABLE