

21-9-74

186004

186004



M O D E L O
D E
U T I L I D A D

SECCION TECNICA
CLASIFICACION I. P. C.
CLASE <u>B 65</u>
CLASE <u>D</u>

por "TAPON PERFECCIONADO", a favor de la razón social española, COINTREAU Y CIA. S. en C., con domicilio en VILLAGRANCA DEL PENADES (Barcelona), calle Comercio nº 1.

= . =

MEMORIA DESCRIPTIVA

El presente modelo de utilidad se refiere a un tapón perfeccionado.

5. En la invención se ha ideado un tapón especialmente destinado para envases, tales como botellas, frascos, garrafas y similares.

Este tapón presenta unas peculiaridades que lo hacen ventajosamente práctico con respecto a otras realizaciones conocidas actualmente para usos análogos.

10. En líneas generales, el tapón objeto de la presente invención consiste en una cápsula con falda cilíndrica, la cual presenta incorporado el tapón de obturación propiamente dicho, siendo el diámetro de la embocadura de la referi-



da cápsula igual al escalón anular propio de un casquillo que guarnece al gollete del envase.

5. Este escalón constituye un tope que limita la posición de servicio de la cápsula, la cual cubre la porción de casquillo comprendida entre el borde de embocadura de éste y el referido escalón.

El acople de ambos cuerpos, cápsula y casquillo, se realiza sin solución de continuidad, resultando en apariencia un cuerpo único cilíndrico.

10. Con el fin de facilitar la explicación, se acompaña a la presente memoria descriptiva de una lámina de dibujos en la que se ha representado un caso de realización que se cita a título de ejemplo.

En los dibujos:

15. La figura 1, representa una vista por separado y en alzado lateral de ambos cuerpos de cápsula y casquillo.

La figura 2, corresponde a una vista lateral de los referidos cuerpos acoplados, formando un cierre sin solución de continuidad.

20. Haciendo referencia a las figuras, se aprecia en su realización un tapón que está constituido por una cápsula -1- con faldón cilíndrico -2-, que presenta incorporado el tapón de obturación.

25. El casquillo -3-, guarnece al gollete de la botella o similar, y para ello presenta un borde de embocadura doblado a escuadra, según una pestaña plana -4-, de apoyo.

Este casquillo -3-, comprende un escalonado -5- anular, que constituye un tope para el borde -6- de embocadura de la cápsula -1-.

30. A partir del escalonado -5-, se constituye un incre-



mento de diámetro del casquillo, siendo el diámetro resultante igual al de la cápsula, con lo cual ambos cuerpos -1- y -3-, quedan acoplados sin solución de continuidad, ya que las superficies vistas de ambos quedan alineadas.

5. El modelo, dentro de su esencialidad, puede ser llevado a la práctica en otras formas de realización que diferirán en detalle de la indicada a título de ejemplo en la descripción y a las cuales alcanzará igualmente la protección que se recaba. Podrá, pues, construirse en cualquier forma y tamaño, con los materiales más adecuados, por quedar todo ello comprendido en el espíritu de las reivindicaciones.

= . =

N O T A

15. Descrito el objeto y utilidad de la presente invención, lo que se declara como no divulgado ni practicado en España, comprende las siguientes reivindicaciones:

20. 1ª.- Tapón perfeccionado, caracterizado esencialmente por el hecho de comprender dos elementos: una cápsula con falda cilíndrica, en cuya cápsula se encuentra incorporado el tapón de obturación propiamente dicho, y un casquillo que guarda el gollete de la botella, presentando éste último un escalón anular en sentido transversal, cuyo escalón define un tope para el borde de embocadura de la cápsula, quedando la superficie lateral de ésta alineada con la superficie vista del casquillo, en la posición de acople de ambos relativa al cierre del envase.

2ª.- Tapón perfeccionado.

30. Según se describe y reivindica en la presente memoria descriptiva que consta de cuatro hojas foliadas y escritas a

2:09:74

- 4 - 186004



23

máquina por una sola de sus caras, acompañadas de los dibujos reglamentarios.

Madrid, a 23 NOV. 1972

p. a.

JAIME ISERN

5.

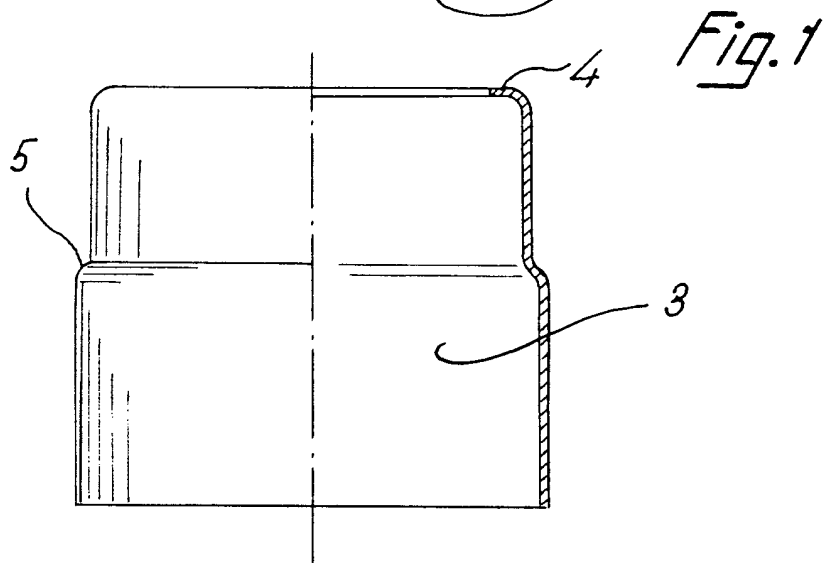
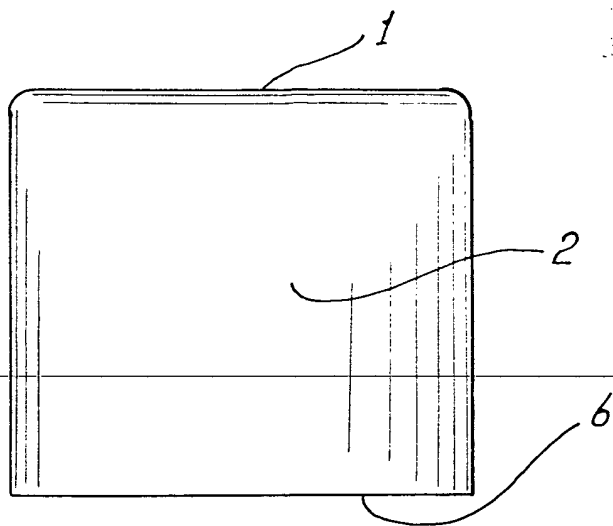
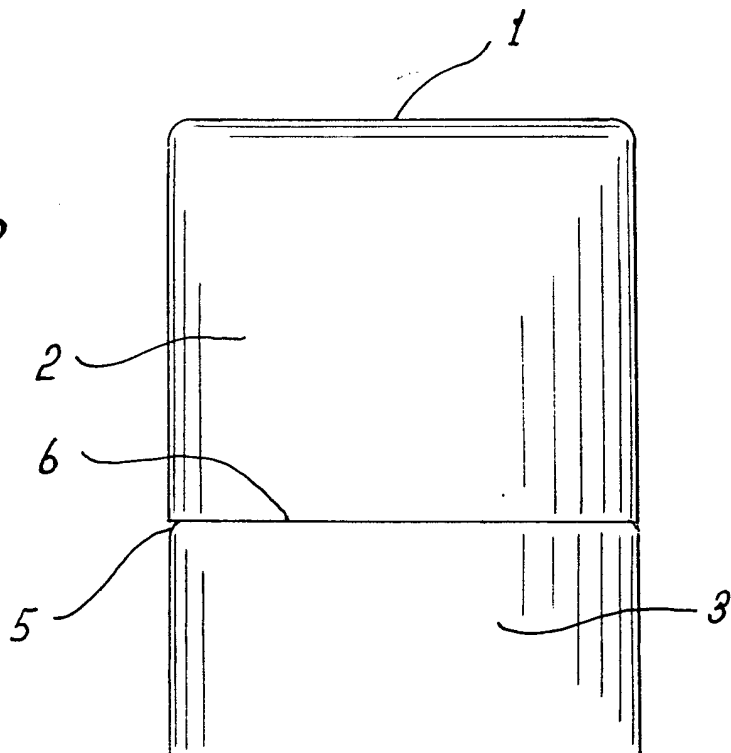


Fig. 2



Madrid, a 23 NOV. 1972

p.o. WAIME IBERN