

185981



185981

PATENTE DE INVENCIÓN

por veinte años, a favor de D. HUBERTO WIESE MASALLÉS,
de nacionalidad y residencia españolas, domiciliado en
Barcelona, calle Copérnico, 60, por PERFECCIONAMIENTOS
EN LOS DISPOSITIVOS DE OBTURACIÓN DE LAS CÁMARAS FOTO-
GRÁFICAS.

MEMORIA DESCRIPTIVA

1 El recurrente ha ideado y puesto en ejecución prác-
tica unos perfeccionamientos en los dispositivos de ob-
turbación de las cámaras fotográficas con los que se re-
suelve muy exacta y satisfactoriamente uno de los pro-
5 blemas más complejos del arte fotográfico.

Estos perfeccionamientos son nuevos y de su propia
invención, por lo que solicita que se le garantice en
su Propiedad Industrial y explotación exclusiva median-
te la concesión de la correspondiente patente de inven-
10 ción, a la que se refiere la presente memoria descripti-
va y dibujos que la acompañan.

En dichos dibujos se representa en la figura I la
caja general del soporte porta objetivo -1-; en las fi-
guras II y III se detalla el disco principal -2- que cu-
15 bre el dispositivo de obturación; la figura IV represen-
ta la caja -3- del dispositivo de obturación; la V, de-



185981

1 talla un segundo disco -4- con que se cubre la caja -3-;
la figura VI es un detalle de los mandos del dispositivo,
y la VII es el dispositivo de obturación propiamente di-
cho y concretamente afectado por los perfeccionamientos
5 ideados.

Conforme puede apreciarse en todas estas figuras la
esencia de los perfeccionamientos en cuestión radica en
el hecho de resolver la cortina de obturación mediante
dos piezas gemelas -5- exactamente iguales en forma de
10 hoz, colocadas simétricamente respecto al eje del obje-
tivo, las cuales se cierran o abren a la vez en direc-
ciones angulares contrarias, o sea complementando una
con otra el valor de la abertura útil o del cierre, y
con sincronismo perfecto. Por tanto, la velocidad de
15 apertura y cierre es igual al doble, con esta solución,
de la que sería un mecanismo de obturación normal. Ade-
más, el haz luminoso se abre o cierra desde o hacia el
centro o eje óptico del sistema de lentes que constitu-
ye el objetivo.

20 Esto se consigue accionando a ambas piezas gemelas
a la vez con una sola patilla -6- que actúa dentro de
los orificios alargados -7- que ambas hoces -5- presen-
tan, y que quedan coincidentes al superponerlas. Cada
una de estas piezas -5- gira alrededor de un eje -8- y
25 -9- simétricamente colocado respecto al centro del -7-.
Uno de estos ejes, el -8-, sólidamente anclado en el fon-
do de la caja -3-, afecta solamente a una de las hoces
-5-. El otro eje, el -9-, asimismo anclado en -3-, se
prolonga a través de los discos -4- y -2- para servir
30 de eje de giro a la pieza -10- con su resorte -21- que



185981

1 sostiene a la patilla -6- detallada en la figura VIII.
Esta patilla -6- penetra en los orificios -7- de las -5-
pasando a través de los orificios -11- y -12- de los dis-
cos -4- y -2-. El último de estos orificios presenta la
5 uña -13- que sirve de tope a la palanqueta de disparo -14-
articulada en el extremo de la de mando -15- y sometida a
la reacción del resorte -16-; según sea la posición del
tope -17- previsto en el arco de regulación -18-, la pa-
tilla -6- choca o no con el pivo -22- de -17- y queda o
10 no retenida y, por tanto, quedará abierto el dispositivo
de obturación hasta el retroceso de -15-, o se efectuará
una apertura instantánea.

Para asegurar un libre movimiento de las hoces -5-
la caja -3- presenta el relieve periférico -20- sobre el
15 que se asienta el disco -4-.

A los efectos legales de esta patente de invención
serán variables todos cuantos detalles no afecten, alte-
ren, cambien o modifiquen la esencia de los perfecciona-
mientos descritos.

N O T A

20 Se reivindica como objeto de esta patente de inven-
ción:

1.- Perfeccionamientos en los dispositivos de obtu-
ración de las cámaras fotográficas, caracterizados por
la solución de la cortina de obturación mediante dos pie-
25 zas gemelas, en forma de hoz, simétricamente situadas se-
gún el eje óptico del objetivo, capaces de girar angular-
mente en sentidos contrarios y con perfecto sincronismo
por quedar ambas accionadas por una misma patilla de una
pieza de mando que penetra en los orificios coincidentes



185981

1 que presentan ambas; y por girar, una y otra, alrededor de
sendos ejes anclados en el fondo de la caja del dispositi-
vo, y simétricamente colocados respecto al plano determina-
do por el centro del orificio coincidente de ambas y el e-
5 je óptico del sistema.

2.- Los propios perfeccionamientos, caracterizados
por el hecho de que el accionamiento del dispositivo de
obturación se resuelva mediante una pieza especial capaz
de girar loca sobre uno de los mismos ejes de basculación
10 de las piezas ya descritas en la reivindicación primera,
provista de la patilla a que en aquélla se hace referen-
cia la cual girará por la acción de una palanquilla en
forma de uña articulada elásticamente en el extremo útil
de la palanca de mando; y por el hecho de que el retroce-
15 so de esta pieza especial se efectúe por la reacción de
un resorte.

3.- Los propios perfeccionamientos, caracterizados
por el hecho de que la palanca de mando presente, articu-
lada en su extremo, una palanquita en forma de uña, some-
20 tida a la reacción de un resorte propio, que al girar la
primera tomará contacto con un tope fijo previsto en el
disco o plano superior de la caja situado antes de tomar
contacto con la patilla de la pieza especial descrita en
la reivindicación segunda; con lo que al girar la palan-
ca de mando y sobrepasar la uña este tope fijo, según
25 sea el valor del ángulo de giro posible de la patilla de
la pieza especial, aquella palanquilla o uña tomará un
contacto permanente o instantáneo con la repetida patilla
de la pieza especial, o dicho en otras palabras: o bien
30 la uña quedará prendida con la patilla, o al poder girar



185981

1 ésta libremente la soltará.

4.- Los propios perfeccionamientos, caracterizados por el hecho de que la regulación del valor del ángulo de giro de la patilla de la pieza especial se resuelva mediante un fleje giratorio ajustado a la pared lateral de la caja, provisto de manecilla exterior de mando y de un tope capaz de interponerse, según sea la posición escogida, en la trayectoria de dicha patilla.

5.- Perfeccionamientos en los dispositivos de obturación de las cámaras fotográficas.

Todo tal y conforme a la presente memoria descriptiva, que consta de cinco hojas foliadas escritas por una cara y los dibujos que la acompañan.

Madrid, 18 NOV 1948

15 Por autorización de D. HUBERTO WIESE MASALLES, -

IGNACIO DE OTTO
P. P.



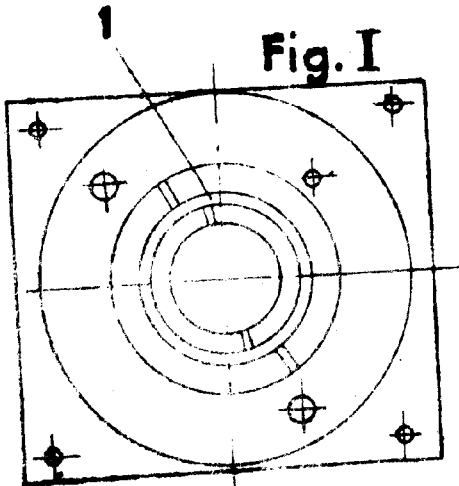


Fig. I

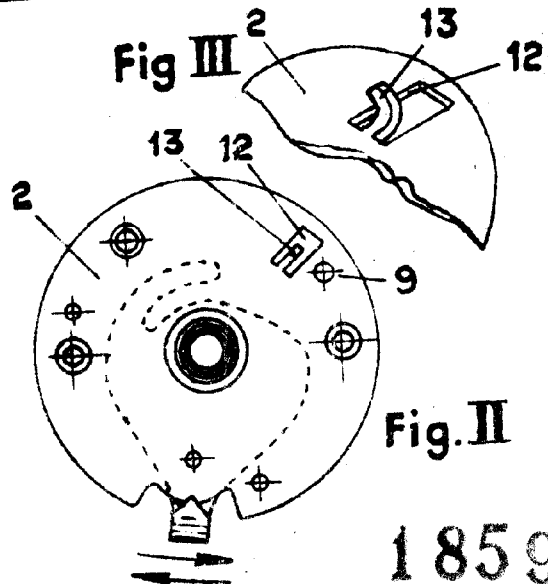


Fig. II

185981

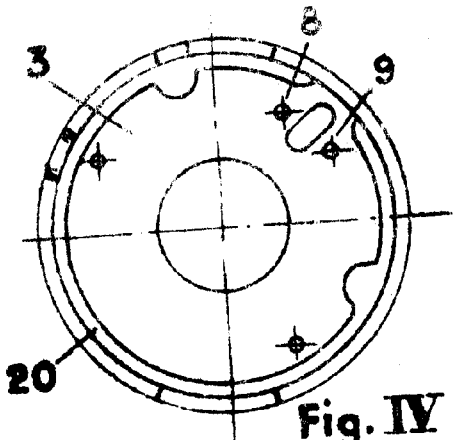


Fig. IV

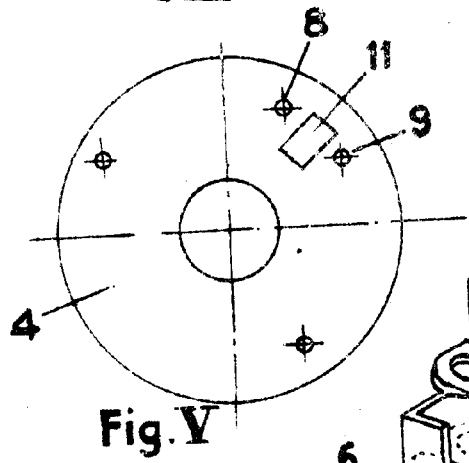


Fig. V

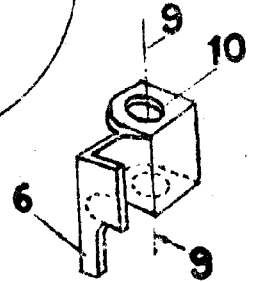


Fig. VIII

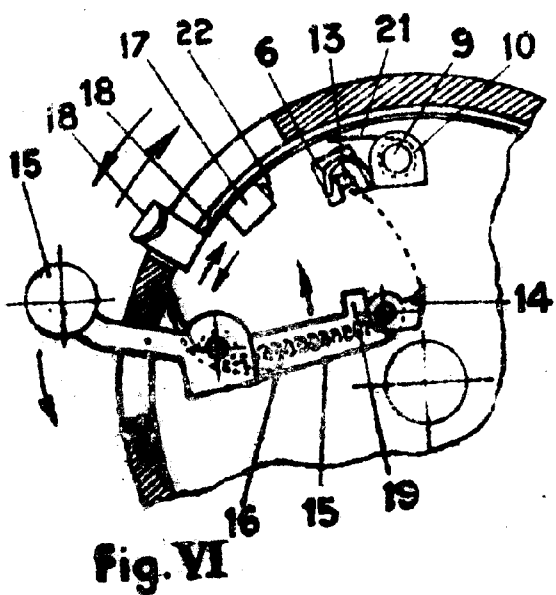


Fig. VI

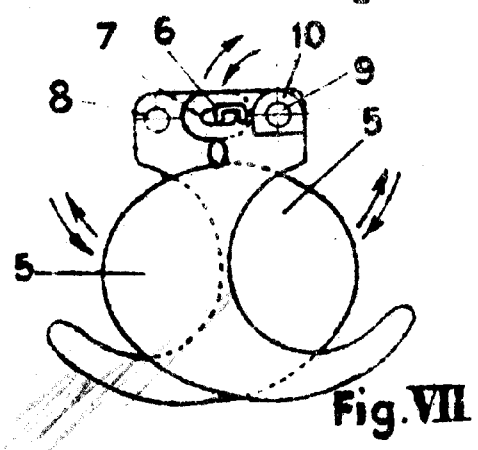


Fig. VII