

0:10:73

185958

185958



MODELO DE UTILIDAD

Cuyo registro se solicita a favor de DON MAXIMINO ALFREDO RODRIGUEZ REDONDO, de nacionalidad española y domiciliado en c/ Vista Alegre, 26 - SANTIAGO DE COMPOSTELA (La Coruña), por :

" APARATO PARA PINTAR Y BARNIZAR "

MEMORIA DESCRIPTIVA.

5 El presente Modelo de Utilidad, como su enunciado indica, comprende una aparato para pintar y barnizar, que por sus características propias y esenciales, le hacen merecer los privilegios que al efecto otorga el vigente Estatuto sobre Propiedad Industrial, en la modalidad de Modelos de Utilidad.

Entre las ventajas primordiales que dicho aparato - aporta, pueden citarse entre otras:

10 a) Permitir un mayor aprovechamiento de la pintura o barniz.

b) Impedir el goteo o caída constante de la pintura o barniz al tiempo de su utilización.

c) Una gran economía de tiempo con su uso.

15 Su descriptiva, ilustrada graficamente a título de ejemplo no limitativo, es como sigue:



20

Consiste en un bombín de presión (1) del que, y de su parte inferior, parte un tubo que en su otro extremo lleva provisto una válvula (2) que penetra en una cámara de compresión de aire (3), cuya cámara o depósito, es susceptible de comprender dos compartimentos, separados por un tabique transversal, formando una cámara de aire en la parte inferior y la superior para contener la pintura o barniz, terminando el tubo (4) de salida del producto, muy cerca del referido tabique divisorio; esta cámara dispone de su correspondiente tapa que la cierra herméticamente.

25

A la salida del referido tubo se halla empalmada la válvula reguladora de salida (5) que, en su parte opuesta, lleva acoplado otro tubo (6) flexible que, por su otro extremo lleva acoplado conforme corresponda, o bien el rodillo (10), o el pincel o brocha (11), cuyos útiles disponen al efecto en su interior de un tubo metálico como medio alimentador a los mismos.

30

El referido tubo alimentador, que asimismo actúa como eje del rodillo, en la dimensión longitudinal de éste, lleva provistos unos taladros continuados (8), como igualmente el casquillo interior (12) del propio rodillo, dispone de una serie de taladros (9) para el paso de la pintura a la respectiva almohadilla.

35

El casquillo del rodillo, en sus extremos comprende sendos retenes (13) elásticos que impiden salga el producto por dichos extremos. Por último, en el tubo del rodillo para su acople al del aparato, dispone de una llave de paso (7), la cual, cuando se trata de acoplar la brocha o pincel, dicha llave va colocada en el extremo del tubo de salida del propio aparato.

40

45



50

FUNCIONAMIENTO.- Para su acción, se llena el depósito de la pintura o barniz a usar, hasta el nivel aproximado, determinado con el n.º (4); se acciona el bombín de presión (1) y el aire del mismo actúa sobre el producto depositado, habiéndole salir por el tubo interior del depósito y pasar al otro tubo exterior (6) que se comunica, bien con el rodillo o con el pincel o brocha, regulándose la cantidad o caudal de pintura o barniz a pasar, mediante la válvula (5).

55

Descrita suficientemente la naturaleza de la invención es obvio señalar que la misma podrá llevarse a cabo en los materiales, dimensiones, formatos y medios que más interesen, puesto que con ello no se varía la esencialidad expuesta y a tal fin se solicita su exclusividad por término de VEINTE AÑOS, en todo el territorio nacional - mediante la siguiente NOTA de :

60

REIVINDICACIONES

65

1ª.- "APARATO PARA PINTAR Y BARNIZAR", que se caracteriza por comprender un bombín de presión manual del que de su parte inferior parte un tubo que por su otro extremo lleva provisto una válvula que penetra en una cámara de compresión de aire, susceptible de comprender dos compartimentos, separados por un tabique transversal, formando la cámara de aire en la parte inferior y la cavidad superior como depósito del producto a utilizar, terminando el tubo de salida de éste, muy cerca del referido tabique divisorio, cuya cámara dispone de su correspondiente tapa de cierre hermético.

70

75

2ª.- "APARATO PARA PINTAR Y BARNIZAR" conforme precedente reivindicación que se caracteriza porque a la salida del tubo alimentador, se halla empalmada una válvula



80

reguladora de salida que, en su parte opuesta, lleva -
acoplado otro tubo de naturaleza flexible y por su otro
extremo, según proceda, va acoplado bien un rodillo o -
bien un pincel o brocha, cuyos útiles que forman parte -
del aparato, disponen al efecto en su interior, de un tu-
bo metálico como medio alimentador a los mismos.

85

3ª.- "APARATO PARA PINTAR Y BARNIZAR", conforme prece-
dentes reivindicaciones que se caracteriza porque el re-
ferido tubo alimentador, tratándose del rodillo, por su
parte extrema forma un recodo constitutivo del propio eje
de dicho útil y, longitudinalmente, dispone de una serie
de taladros continuados, al igual que el casquillo inte-
rior del rodillo que también dispone de unos oficios -
por donde pasa el producto a la almohadilla de imprimación.

90

4ª.- "APARATO PARA PINTAR Y BARNIZAR" según reivindica-
ciones que anteceden, caracterizado porque el casquillo -
del rodillo, en sus extremos comprende sendos retenes elás-
ticos; y, por último, el tubo del rodillo para su acople
al del aparato, dispone de una llave de paso, la cual, -
cuando se trata de acoplar la brocha o pincel, dicha lla-
ve va colocada en el extremo del tubo de salida del cita-
do aparato.

95

5ª.- "APARATO PARA PINTAR Y BARNIZAR".

Según se desprende y reivindica en la presente memoria,
que consta de CUATRO HOJAS, escritas a máquina por una -
sola cara, acompañada de los dibujos reglamentarios.

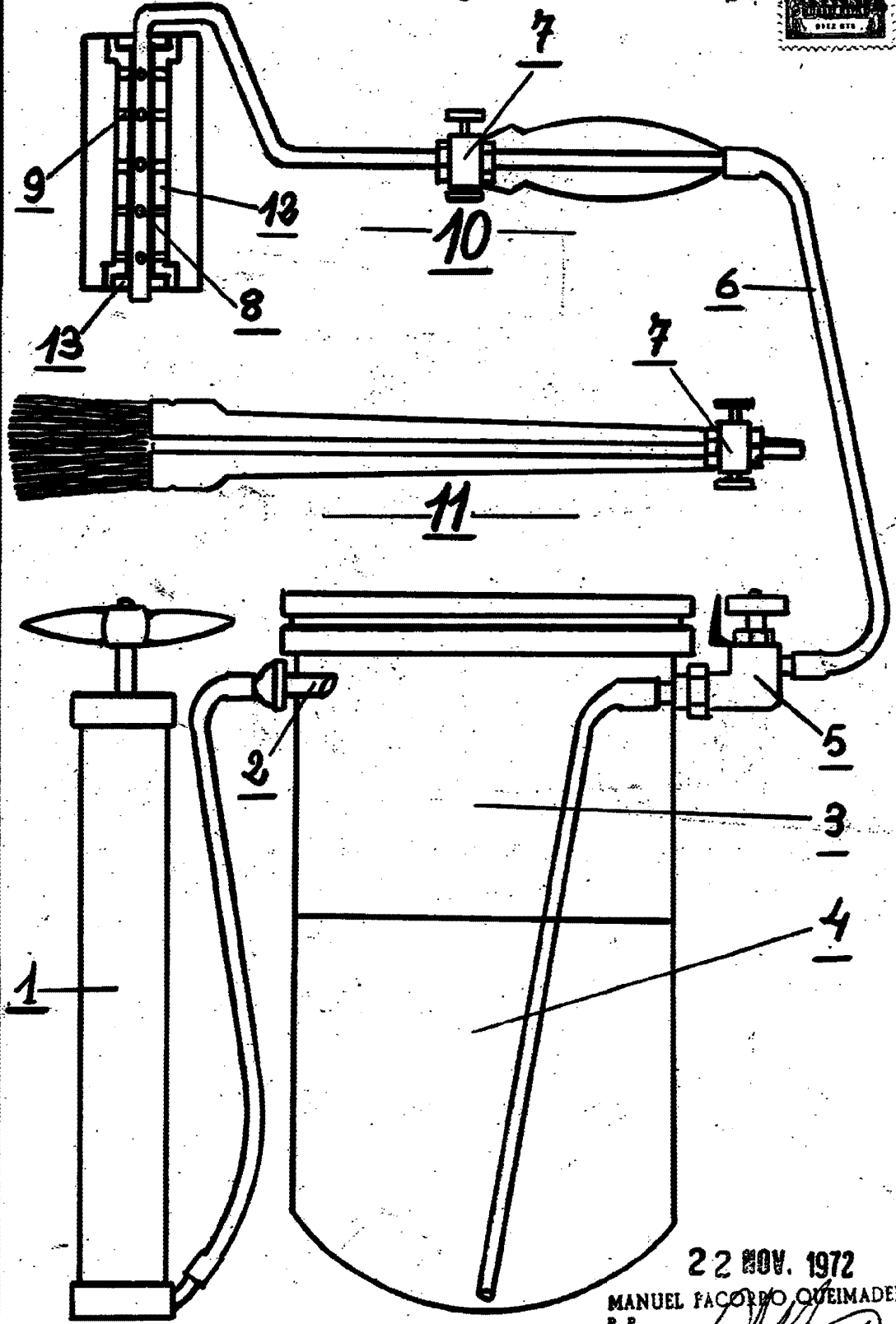
Madrid, 22 NOV. 1972

MANUEL SACORRO QUEINADELOS
E. P.

(Handwritten signature)
Fdos. Alejandro Martínez Delso

185958

22



22 NOV. 1972

MANUEL FACORRO QUEIMADELOS
E. P.