

1859 46



M O D E L O
D E
U T I L I D A D

SECCION TECNICA
CLASIFICACION I. P. C.
CLASE <u>B 05</u>
CLASE <u>B</u>

a favor de Don Manuel VILASECA FRUCTUOSO, de nacionalidad española, residente en Barcelona, calle Madrazo, 89, por "REGULADOR DE CHORRO MULTIPLE PARA DUCHAS".

- . -

MEMORIA DESCRIPTIVA

La presente invención se refiere a un regulador de chorro múltiple para duchas, de fácil accionamiento y que permite obtener una amplitud de aspersion de los chorros de acuerdo con los deseos de la persona usuaria.

5. No cabe duda que el cabezal de ducha precisa de una serie de cualidades de orden práctico para que realice su función de una manera satisfactoria. Así, el agua ha de suministrarse formando una fina lluvia que caiga con fuerza, además de lo cual resulta imprescindible poder graduar a voluntad la amplitud del chorro.
- 10.



Todo ello se consigue con el regulador de chorro múltiple objeto de la invención, cuya realización es sencilla y de indudable eficacia.

- El regulador en cuestión consta esencialmente
5. de una pluralidad de obturadores cónicos deslizables axialmente, montados en sendas aberturas previstas en la base del cabezal de la ducha, cuyos obturadores están dotados de ranuras axiales para el paso del agua y se hallan encajados en sendas muescas previstas en un plato solidario
10. de un vástago deslizable axialmente, accionado por un mando externo y giratorio que actúa sobre una excéntrica que juega en un alojamiento previsto en el vástago.

- El vástago deslizable tiene constitución tubular y con un embutido troquelado que constituye el alojamiento
15. para la excéntrica de accionamiento. En el interior del vástago tubular se encuentra un tubo axial fijado en el interior de la campana que constituye el cabezal de la ducha, en conexión con la entrada del agua a dicho cabezal, de sección transversal no circular y que constituye guía para desplazamiento axial del vástago tubular, impidiendo su
20. desplazamiento angular.

El tubo fijado a la campana presenta aberturas laterales para el paso del agua hacia las aberturas en las que se encuentran los obturadores cónicos.

25. Para la mejor comprensión de cuanto queda descrito en la presente memoria, se acompañan unos dibujos en los que, tan sólo a título de ejemplo, se representa un caso práctico de realización del objeto de la invención.



14 NOV

En dichos dibujos, la figura 1 es una vista en sección longitudinal del cabezal de ducha con el regulador de chorro múltiple en una posición en la que los obturadores se hallan prácticamente al límite de su posición de cierre; la figura 2 es una vista similar, si bien los obturadores se hallan en la posición opuesta; la figura 3 es una sección por el plano III-III, a mayor escala, de la figura 1; y la figura 4 es una vista en planta inferior de la campana de la ducha.

- 5.
10. El dispositivo regulador de chorro múltiple descrito consta en los dibujos de una campana -1- articulada a una rótula -2- con manguito -3- de conexión a la entrada de agua. La campana está cerrada inferiormente por un disco -4- que ajusta en su borde interno mediante la junta tórica -5-. Este disco está fijado mediante un tornillo -6- anclado en el extremo inferior de un tubo -7- unido al extremo opuesto de la campana y en conexión con la entrada de agua -3-, a través de la rótula -2-. El tubo -7- tiene una sección no circular y presenta una abertura lateral -8- para el paso del agua.
- 15.
- 20.

25. Alrededor del tubo descrito está montado en posición deslizable axialmente un manguito -9-, cuyo extremo inferior se ensancha y forma un plato -10- dotado en el borde de muescas -11- en las que encajan los cuellos -12- de otros tantos obturadores sensiblemente cónicos -13-. Estos obturadores tienen una serie de ranuras axiales -14- de profundidad decreciente hacia los extremos y se hallan situados en unas aberturas -15- previstas en el disco -4-.



El manguito -9- presenta un embutido troquelado -16- en cuyo interior juega una excéntrica -17- que sobresale de un disco -18- solidario de un árbol -19- que atraviesa una junta hermética -20- y un prensaestopas -21-.

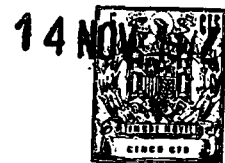
5. En el extremo saliente del árbol -19- está fijado, mediante un tornillo -22-, el volante de accionamiento -23-.

De lo descrito y por la observación del dibujo se desprende claramente que accionando el volante -23- se consigue el giro de la excéntrica -17- situada en el interior del alojamiento -16-. Este giro provoca el desplazamiento del vástago tubular -9- guiado por el tubo -7-. Con el vástago se desplaza el plato -10- que, a su vez, hace ascender o descender a los obturadores -13-. Según la posición de dichos obturadores más o menos saliente respecto a las aberturas -15-, se amplía más o menos el paso del agua por las ranuras -14-.

Es de notar que con el dispositivo en cuestión se consigue una división del agua en chorros independientes, uno por cada abertura -15-, y en cada chorro el agua se vuelve a dividir gracias a la presencia de las ranuras -14-, pudiendo graduarse la amplitud de cada chorro parcial de acuerdo con el movimiento antes descrito.

El regulador es de constitución sencilla y fácilmente desmontable con sólo extraer el tornillo -6-, para realizar la limpieza y eventual desobstrucción.

Serán independientes del objeto de la invención los materiales empleados en la construcción de las distintas piezas que componen el regulador, formas y dimensio-



185946

nes de las mismas y cuantos detalles accesorios puedan presentarse, siempre y cuando no afecten a su esencialidad.

- . -

N O T A

Se reivindica como objeto del presente modelo

5. de utilidad:

1. Regulador de chorro múltiple para duchas, caracterizado esencialmente por el hecho de que comprende una pluralidad de obturadores sensiblemente cónicos, deslizables axialmente en otras tantas aberturas previstas en la base de la campana de la ducha, cuyos obturadores están dotados de ranuras axiales y se hallan montados en un plato solidario de un vástago deslizable axialmente y accionado mediante una excéntrica mandada desde el exterior por medio de un volante.

10.

15.

2. Regulador de chorro múltiple para duchas, según la reivindicación anterior, caracterizado por el hecho de que los obturadores están dotados de una garganta que encaja en muescas previstas en el plato solidario del vástago deslizable.

20.

3. Regulador de chorro múltiple, según las reivindicaciones 1 y 2, caracterizado por el hecho de que el vástago es de constitución tubular, dotado de un embutido externo en el que juega la excéntrica de accionamiento,



cuyo vástago está montado telescópicamente alrededor de un tubo fijo en el interior de la campana y en comunicación con la entrada del agua, siendo la sección transversal del tubo y del vástago, no circular, para evitar el desplazamiento angular del segundo respecto al primero y disponiendo el vástago de una abertura lateral, por lo menos, para salida del agua hacia las aberturas de la base de la campana en que se hallan los obturadores.

4. Regulador de chorro múltiple para duchas.

La presente memoria descriptiva consta de seis hojas foliadas escritas a máquina por una sola cara.

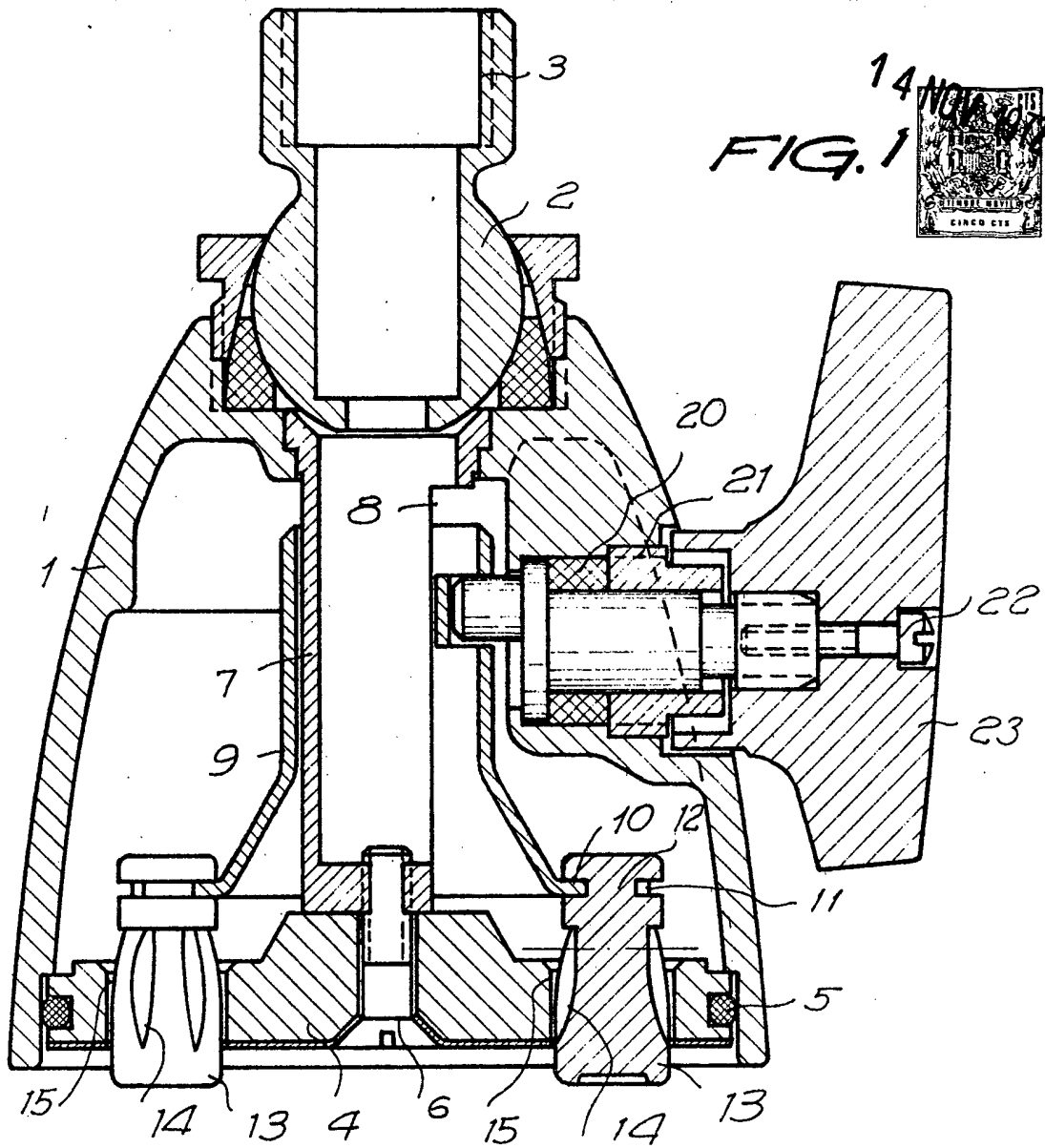
Barcelona, 14 de Noviembre de 1972

Manuel VILASECA FRUCTUOSO

p.a.

I. PONTI

PP



14 NOV 1972
FIG. 1
CINCO CTS

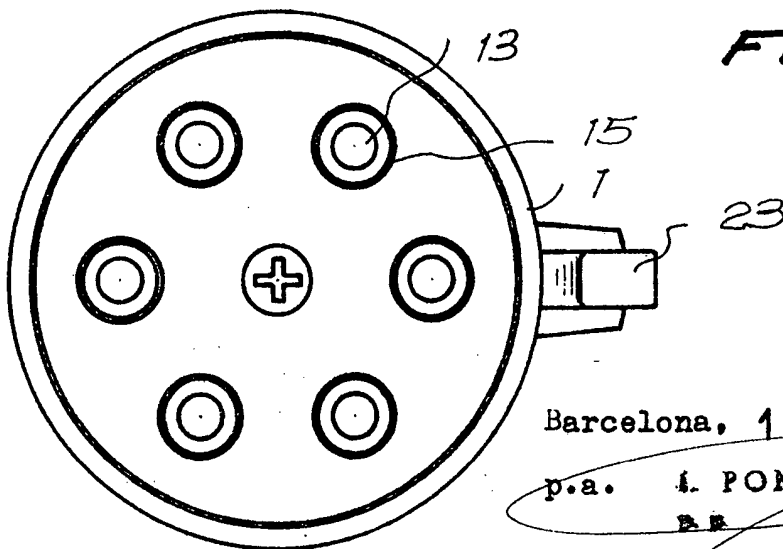


FIG. 4

Barcelona, 14 NOV 1972

p.a. I. PONTE

EE

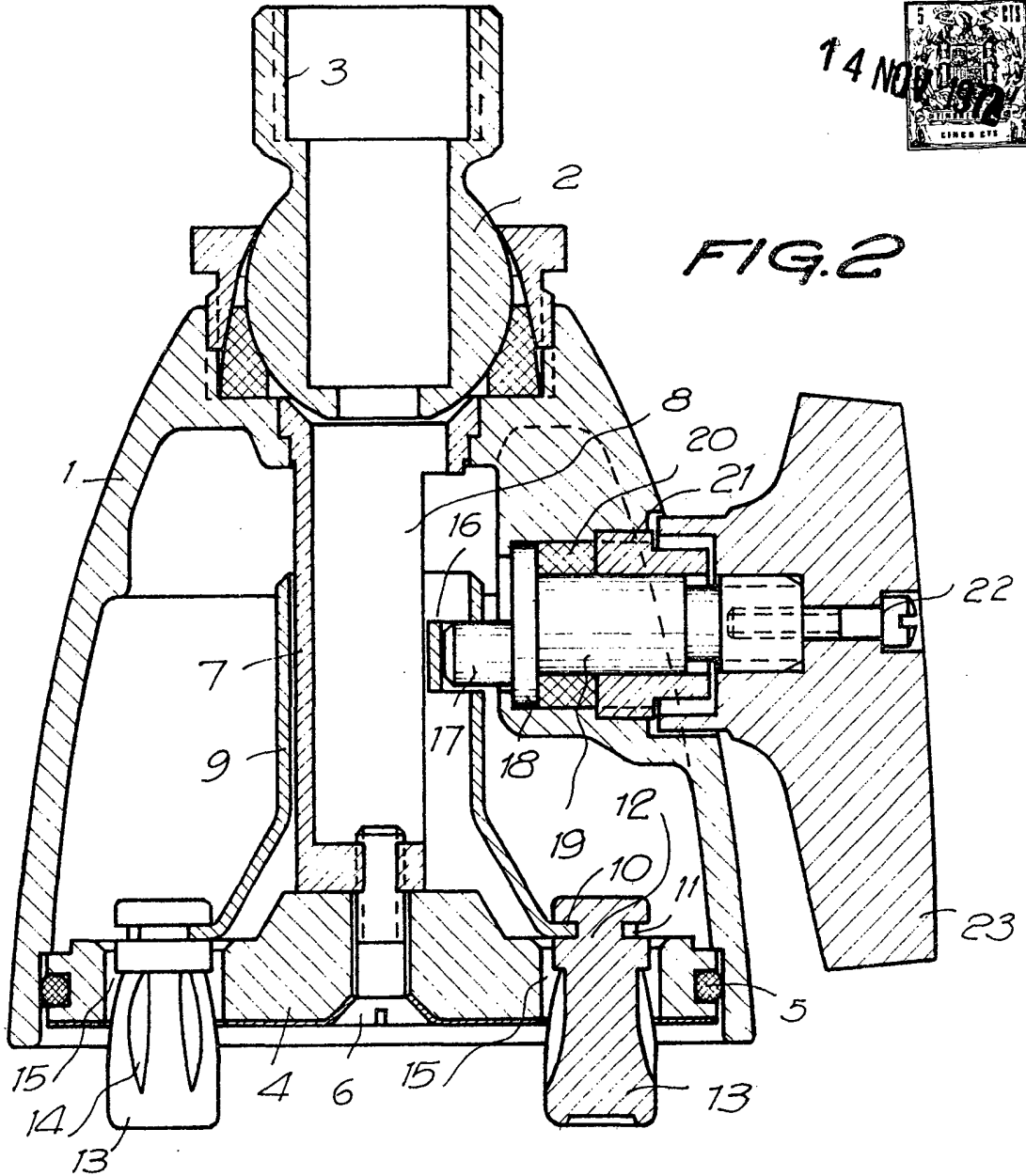


FIG. 2

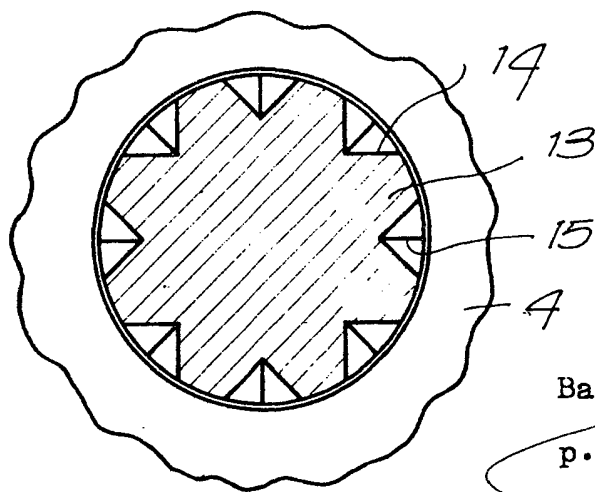


FIG. 3

Barcelona, 14 NOV 1972

p.a. **L. PONTI**

6610316