

185924



185924

SECCION TECNICA
CLASIFICACION I. P. C.
CLASE <u>B65</u>
SUBCLASE <u>F</u>

MEMORIA DESCRIPTIVA

correspondiente a la solicitud de concesión de un.....

MODELO DE UTILIDAD

SOLICITANTE: D. RAFAEL MARQUINA AUDOUARD., de nacionali-
dad española

RESIDENCIA: Avda. General Mitre, 15.-BARCELONA.-

ENUNCIADO: " PAPELERA MURO-SUELO PERFECCIO

NADA "

Prioridad: Patente n.º del



185924

1 La presente memoria descriptiva tiene como fin
la declaración del objeto sobre el que ha de recaer el privi
legio de explotación industrial y comercial, exclusivo en el
territorio nacional, de un Modelo de Utilidad, de acuerdo
5 con la vigente Legislación, que, como el enunciado indica,
se trata de " PAPELERA MURO-SUELO PERFECCIONADA ".

Decorativamente puede acomodarse el presente
modelo de papelera a las modernas exigencias de un despacho,
escritorio, etc; ello intrínsecamente unido a su facilidad
10 de transporte y posicionamiento indiferente sobre cualquier
superficie plana, bien sea pared o suelo.

Esencialmente consta de dos piezas acopladas,
de las cuales la inferior constituye el cuerpo general o ces
to, de cuyas múltiples formas que puede adoptar opta ventajoso
15 samente por la de cilindro truncado, dado que éste es apoya
ble sobre la pared en ángulo agudo superior para conseguir
la mayor capacidad posible.

Su base de apoyo es asentable merced a unos pi
tones que conforma, opcionalmente dispuestos para que por su
mediación posibilite el enclavado y suspendido del cesto res
20 pecto a la pared sobre la que a su vez apoyan.

El cuerpo superior o aro queda oculto en el ces
to tras su encastramiento sobre el borde de éste, para actuar
a modo de tolva, de forma que su fácil desencastrado permite
25 el vaciado y limpieza del cesto sin necesidad de descolgarlo.

Para comprender mejor la naturaleza del invento
en el plano adjunto hacemos una representación esquemática
de su utilización, no siendo en absoluto limitativa y suscep
tible por ello de las modificaciones accesorias que no alte
30 ren las características esenciales.

105024



1 Las figuras 1 y 2 muestran las vista en alza-
do de dos formas de nuestra papelera apoyada en el suelo.

Las figuras 3 y 4 son las vistas de las bases
de asiento y sus pitones de apoyo.

5 Las figuras 5 y 6 muestran las respectivas sec-
ciones longitudinales de las papeleras de las figuras 1 y 2
apoyadas y sustentadas respecto a la pared, observándose el
cuerpo o aro tolva desencastrable de la cesta.

10 En ellas se anotan las siguientes particulari-
daes :

- 1.- Cuerpo general o cesto
- 2.- Base de asiento
- 3.- Pitones de apoyo y anclaje
- 4.- Orificio de anclaje
- 15 5.- Escarpia o cáncamo
- 6.- Borde encastrable del cesto
- 7.- Canal de encastre
- 8.- Aro o tolva
- 9.- Suelo
- 20 10.- Pared
- 11.- Papelera

El presente modelo preconizado de papelera (11)
debe su conformación al encastrado de dos piezas, fundamental-
mente complementarias para el fin común a que son destinadas.

25 La pieza inferior está conformada por el cuerpo
cilíndrico truncado y hueco (1), sirviendo propiamente de ces-
to para la recogida o almacenaje de los papeles.

30 La conformación en cilindro truncado del cesto
(1) es de opción para servir indistintamente apoyado sobre el
suelo (9) ó sobre la pared (10), colocándose sobre ésta incli

185924



1 nado hacia arriba -ver figuras 5 y 6-, para en éste caso y de ésta manera conseguir la mayor capacidad posible de depósito o almacenaje de los papeles.

5 Su base de asiento (2) se estriba firmemente sobre el suelo (9) o pared (10) mediante los pitones de apoyo (3) conformados de dicha base (2), estratégicamente colocados para mediante el orificio de anclaje (4) practicado en uno de ellos -ver figuras 3 y 4-, y la correspondiente escarpia o cáncamo (5), quedar suspendido el cesto (1) de la pared (10) como se aprecia en las figuras 5 y 6; quedando inmovilizado lateralmente por el afianzamiento de los pitones (3) sobre la pared (10), debido a la reacción de ésta contra el efecto del peso del cesto (1) incrementado con la progresiva carga de papeles.

15 Facilitando la entrada de dicha carga actúa la pieza superior o aro (8) de la papelera (11), a modo de tolva oculta en el cesto (1) tras quedar fijada por su canal de encastre (7) sobre el borde (6) del cesto (1); y sirviendo a su vez para impedir la salida de la carga.

20 Voluntariamente se provoca el desencastrado o retirada del aro (6) toda vez que sea necesaria la extracción de la carga almacenada en el cesto (1) y su limpieza, sin necesidad de descolgarlo de la pared (10).

25 Descrita suficientemente la naturaleza del presente invento, así como su realización industrial, sólo cabe añadir que en su conjunto y partes constitutivas es posible introducir cambios de forma, materia y disposición en cuanto tales alteraciones no supongan variación sustancial del mismo.

30 El solicitante, al amparo de los Convenios Internacionales para la Protección de los Derechos de Propiedad Industrial sobre los Invenciones, se reserva el derecho de solicitar y obtener patentes en los países que correspondan.



1 nacionales sobre Propiedad industrial, se reserva el derecho de extender esta demanda a los países extranjeros, si fuera posible, reivindicando la misma prioridad de la presente solicitud.

5 N O T A

El Modelo de Utilidad que se solicita como nuevo en España, por veinte años, de acuerdo con la vigente Legislación, deberá recaer sobre " PAPELERA MURO-SUELO PERFECCIONADA ", en todo de acuerdo con las siguientes :

10 R E I V I N D I C A C I O N E S

15 1^a.- Papelera muro-suelo perfeccionada, caracterizada porque consta de dos piezas acopladas entre sí, de las cuales la inferior conforma el cuerpo general o cesta, opcionalmente de forma cilíndrica truncada para indiferentemente ser apoyable sobre el suelo o la pared, y fundamentalmente para sobre ésta poder posicionarse inclinado hacia arriba acorde a su mayor capacidad de almacenaje, de modo que la base de la cesta es apoyable mediante unos pitones conformados y a su vez por los mismos enclavable respecto a la pared; en tanto que el cuerpo superior o aro, encastrado sobre el borde de la cesta queda a modo de tolva interior, de manera que su desencastrado permite el vaciado del cesto sin necesidad de descolgarlo.

20 2^a.- " PAPELERA MURO-SUELO PERFECCIONADA ".

25 Según queda sustancialmente descrito en la presente memoria descriptiva que consta de seis hojas mecanografiadas por una sola cara acompañada de sus correspondientes dibujos.

30

185924



1

Madrid , 21 NOV. 1972

El Agente Oficial

MIGUEL FERNANDEZ - LOAYSA PINZON
P. P.

607

5

10

15

20

25

30



Fig.3

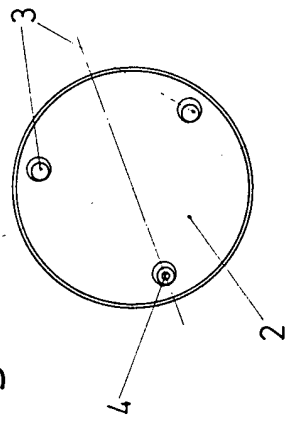


Fig.4

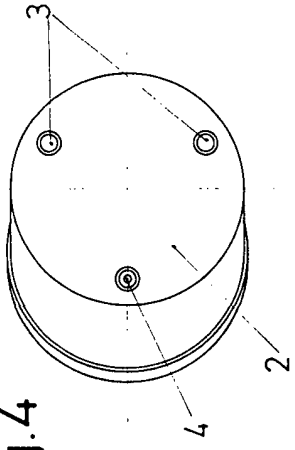


Fig.1

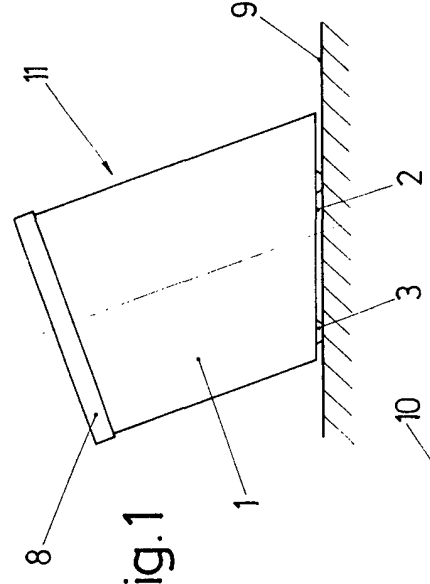


Fig.2

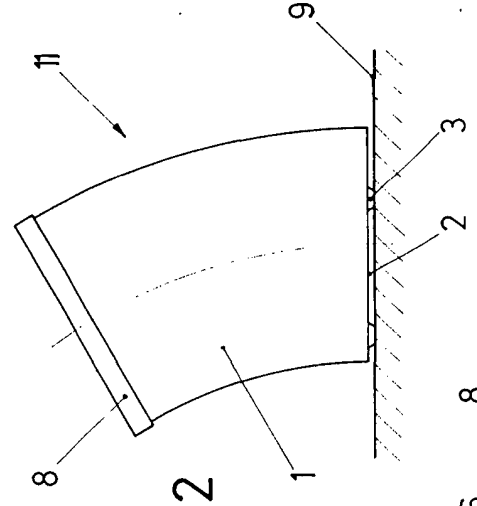


Fig.5

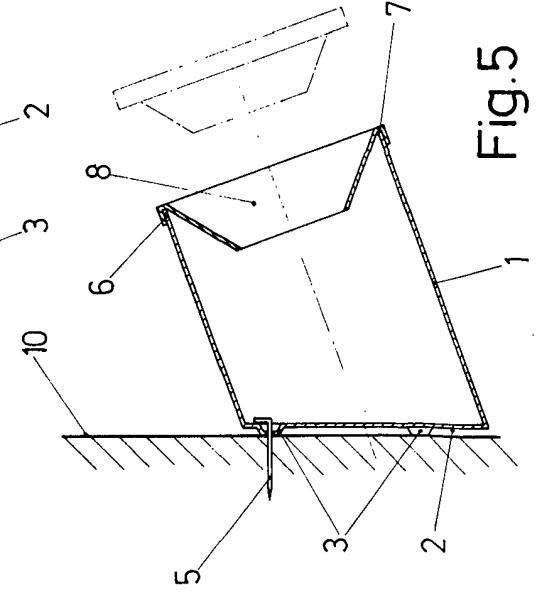
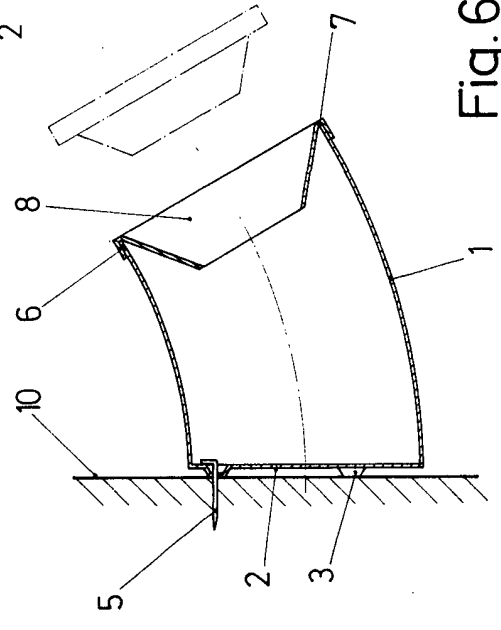


Fig.6



Escala variable
Madrid 21 NOV. 1972
El Agente Oficial
MAGDEL FERNANDEZ - LOAYSA 04704
P.P.

(Handwritten signature)