



185915

10474

SECCION TECNICA
CLASIFICACION I. P. C.
CLASE <u>D 02</u>
CLASE <u>H</u>

MEMORIA DESCRIPTIVA  
 para solicitar  
 PATENTE DE MODELO DE UTILIDAD

e n

E S P A Ñ A

Por VEINTE años.

Por : "APARATO ENCERADOR DE HILOS, APLICABLE  
 A URDIDORES".

A nombre de:

Don JAIME GORINA SUCARRATS, de nacionalidad  
 española.

Domiciliado en:

TARRASA (Barcelona).-Ctra.de Moncada, nº.90.-

El objeto de la presente solicitud de Patente de Modelo de Utilidad, se refiere a aparato encerador de hilos, aplicable a urdidores, cuyas características de novedad le confieren la cualidad de aportar, a la función a que se destina, las siguientes ventajas:

5

185915



- 10
- a.- Sencillez absoluta en su construcción.
  - b.- Fácil manejo y eficacia del mismo.
  - c.- Seguridad absoluta y constante en la impregnación del hilo.
  - d.- Su velocidad de impregnación es relacionada y proporcional a la velocidad de los hilos.
  - e.- Este modelo es susceptible de ser montado - sobre el propio urdidor.

15

En el adjunto plano, para facilidad de la descripción, a título de ejemplo, y sin carácter limitativo alguno, por lo tanto, se ha representado una forma preferida de realización del modelo que se preconiza.

La figura 1 representa una vista en alzado lateral con sección condicional.

20

La figura 2 representa una vista en planta.

Como puede apreciarse, este modelo consta de una cubeta (1) portadora del líquido encerador (2) en cuyo interior y sumergido, no totalmente en el líquido encerador, va un cilindro giratorio (3) que arrastrará el líquido y cuya misión es proceder a la impregnación del hilo (4) a su paso por la generatriz exterior del cilindro (3).

25

Un cilindro (5) de entrada, facilitará y conducirá el hilo sobre el cilindro impregnador (3); un segundo cilindro (6) de guiado de salida, a giro libre, proporcionará el acompañamiento del hilo a su destino. Los cilindros (3), (5) y (6) que van montados sobre soportes de deslizamiento rotativo (7), de los que, el (5) y (6) son de libre giro, y el (3) es movido mediante transmisión variable (8), tomando el movimiento del cilindro (5) el cual es impulsado por rozamiento de los propios hilos (4).

21 NOV



73-375

40

La impregnación, como queda señalado, se verifica al pasar el hilo (4) tangencialmente por el cilindro (3), el que girando convenientemente y semi sumergido en el líquido encerador (2) al arrastrar a este a la superficie superior, procede a dicha impregnación; los cilindros (5) y (6) guían y conducen el hilo.

45

Este modelo es realizable en cualesquiera tamaños y materiales adecuados, siendo susceptible de toda clase de modificaciones de detalle, en tanto que estas no alteraren su fundamento.

--:NOTA--:

50

Los puntos de invención propios y nuevos que se presentan para que sean objeto de este registro de Patente de Modelo de Utilidad en España, por veinte años, son los siguientes:

55

1º.- Aparato encerador de hilos, aplicable a urdidores, caracterizado porque posee cubeta portadora de líquido encerador.

60

2º.- Aparato encerador de hilos, aplicable a urdidores, según reivindicación anterior, caracterizado porque en el interior de la cubeta va un cilindro giratorio semi sumergido que provocará la impregnación del hilo.

65

3º.- Aparato encerador de hilos, aplicable a urdidores, según reivindicaciones anteriores, caracterizado porque el cilindro principal o de impregnación, situado en el interior de la cubeta, es accionado mediante transmisión variable, impulsada por el cilindro acompañador de entrada.

4º.- Aparato encerador de hilos, aplicable a urdidores, según reivindicaciones anteriores, caracterizado porque posee cilindro acompañador de entrada, movido por ro

80

30 70 70 70

zamiento de los propios hilos que acompaña.

70

5º.-Aparato encerador de hilos, aplicable a urdidores, según reivindicaciones anteriores, caracterizado porque posee cilindro acompañador para salida del hilo impregnado.

75

6º.-Aparato encerador de hilos, aplicable a urdidores, según reivindicaciones anteriores, caracterizado porque la velocidad del cilindro de impregnación, es proporcional al avance de los hilos.

7º.- Aparato encerador de hilos, aplicable a urdidores, según reivindicaciones anteriores, caracterizado porque es susceptible de ser montado y fijado convenientemente sobre el propio urdidor.

80

8º.- APARATO ENCERADOR DE HILOS, APLICABLE A URDIDORES.-

Tal como se ha descrito en la memoria que antecede y para los fines que se han especificado, representado en el dibujo que se acompaña.

85

Consta la presente memoria descriptiva, de cuatro hojas escritas a máquina por una sola cara.

Madrid, 21 de Novbre. de 1.972.-

~~DOMINGO DE UNGRIA~~  
~~P.P.~~

90

95

185915

21 NOV 1972

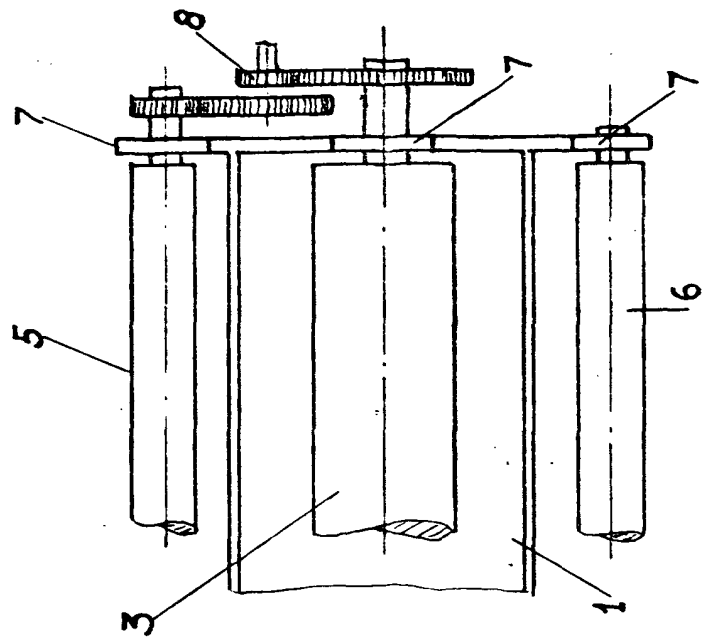


Fig. II

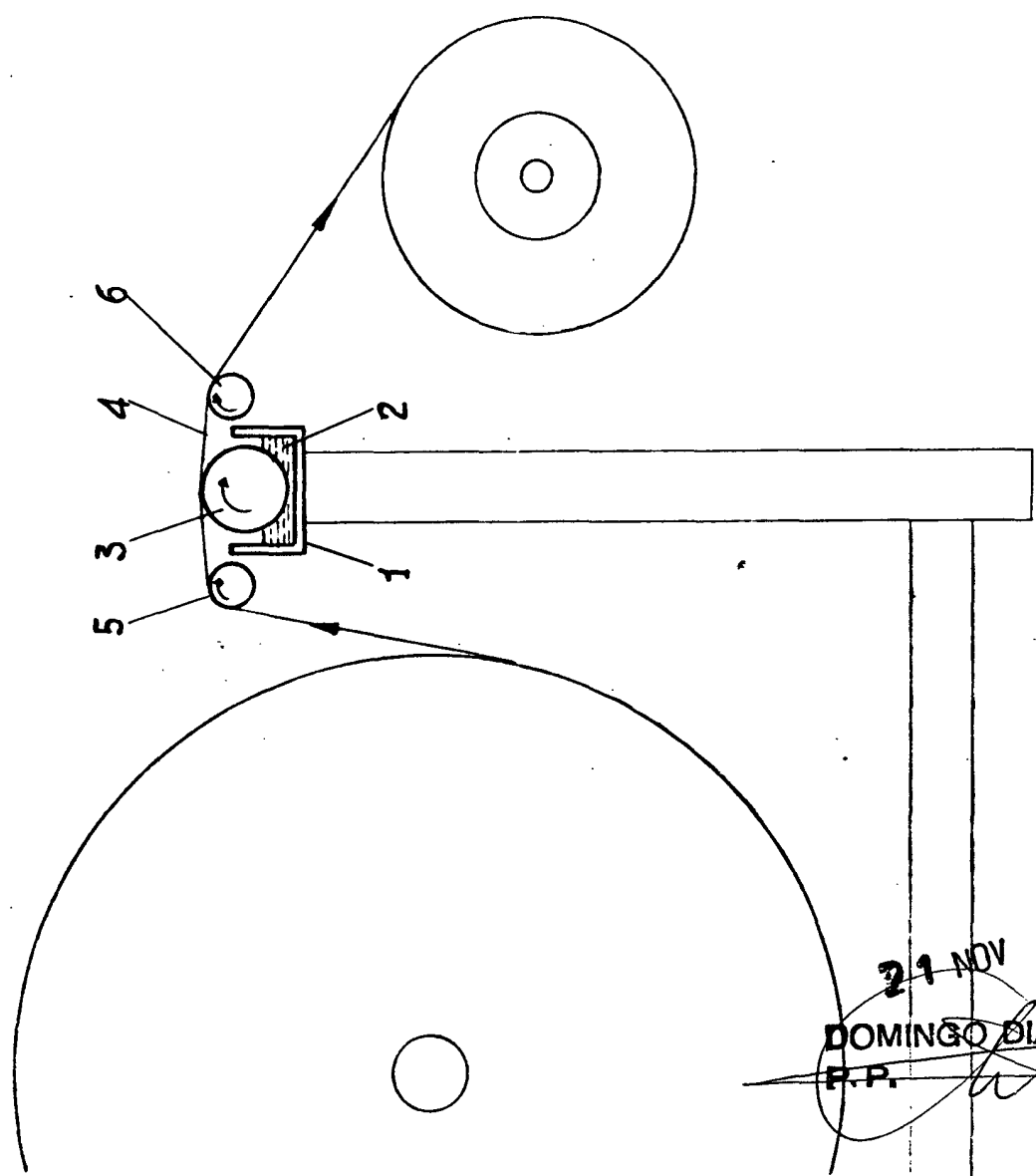


Fig. I

21 NOV 1972

DOMINGO DIAZ UNGRIA  
P.P.

Escala variable