

185898



SECCION TECNICA
CLASIFICACION I. P. C
CLASE <u>H02</u>
CLASE <u>B</u>

MODELO DE UTILIDAD

por "UNA MESA PUPITRE PARA MONITOR DE EQUIPOS ELECTRONICOS Y ELECTRICOS DE SELECCION Y TRANSMISION DE DATOS E IMAGENES", a favor de Don Jaime Miró Farell, de nacionalidad española, residente en Barcelona, calle Rosellón, nº 476. - - - - -

MEMORIA DESCRIPTIVA

La presente invención tiene por objeto garantizar la explotación y fabricación exclusiva, en todo el territorio nacional, de un dispositivo mesa pupitre para monitor de los equipos electrónicos y eléctricos especialmente diseñados para la selección y transmisión de datos e imágenes.

Estos equipos van provistos de elementos lectores donde son colocados los documentos a registrar o controlar, estando estos lectores conectados con el centro de proceso de datos. La imagen y órdenes ejecutadas serán pasadas a la mesa pupitre para monitor, la cual debe reunir una serie de características que la hagan práctica y funcional, de acuerdo con las operaciones que en ella y a través de ella deban efectuarse.

Así pues, el dispositivo mesa pupitre, objeto de la presen-



5 te invención está provisto de un aparato receptor de imágenes de televisión, así como de una serie de pulsadores y relés para la selección y retención de circuitos, en conexión con el elemento central del ordenador y un cajón archivador de accionamiento rápido, donde el operador poseerá los datos necesarios para su trabajo.

10 Para ampliar lo anteriormente expuesto, se adjunta a la presente una hoja gráfica donde se ha representado, a modo de ejemplo no limitativo, una representación práctica del dispositivo objeto de este modelo de utilidad.

En su hoja única y en perspectiva, se dibuja la mesa pupitre, con sus diversos elementos debidamente despiezados, mostrando la colocación de los mismos.

15 Siguiendo el diseño, se observa la mesa pupitre -2-, cuya superficie superior está inclinada hacia adelante, poseyendo un aparato receptor de televisión -3-, fijado sobre la base -4-, base provista de un frontis con indicador luminoso -5-.

20 Sobre un ángulo de la mesa se encuentran los mandos del aparato, constituidos por el selector con llave de seguridad -6-, para la puesta en marcha del circuito eléctrico y electrónico, junto a los pilotos señalizadores -7-, indicadores de la maniobra ejecutada de constancia visual. Igualmente, según el tipo de instalación pueden ir dispuestos dos selectores de mando, para ser utilizados por dos operarios.

25 Los pulsadores -8- de mando a distancia, son empleados para el paso de órdenes al centro ordenador, efectuando así automáticamente las órdenes. Es el grupo de relés -9-, el encargado de retener y ejecutar las maniobras y órdenes, acoplados a las distintas funciones a efectuar, según la preselección
30 efectuada en los circuitos del centro ordenador.



Una serie de conexiones multipolares -10-, facilitarán la rápida conexión del pupitre con el resto del complejo ordenador.

Finalmente, se encuentra dispuesto el cajón archivador -11-, provisto de una serie de departamentos -12-, en cantidad variable, según las necesidades de archivado y clasificación de fichas.

Un mecanismo electromecánico, impulsado por el botón correspondiente -13-, alzará el departamento requerido por el operador, presentando la posibilidad de tomar la ficha necesitada con la máxima facilidad, regresando acto seguido a su posición inicial.

Descrito suficientemente el objeto de la invención, es de hacer notar que al ser llevado a la práctica, podrán variar las formas, dimensiones, proporción y disposición de los distintos elementos, así como los materiales utilizados, sin que por ello se altere, ni modifique, su esencialidad.

- N O T A -

Se reivindica como objeto del presente Modelo de Utilidad:

1ª.- Una mesa pupitre para monitor de equipos electrónicos y eléctricos de selección y transmisión de datos e imágenes, caracterizada por estar constituida por una mesa, de superficie inclinada hacia adelante, sobre la cual y en su parte central, se encuentra dispuesto un receptor de televisión sujeto sobre una base adecuada, cuyo frontis está provisto con indicadores luminosos, estando ubicados asimismo en la mesa, los mandos de accionamiento y ejecución de órdenes así como de conexión con el centro ordenador y los restantes elementos del conjunto, los relés de retención y ejecución de maniobras y órdenes y las conexiones multipolares para la rápida y fácil instalación del conjunto.



2º.- La propia mesa pupitre, según la reivindicación anterior, caracterizada por poseer un cajón archivador, dividido en suficientes departamentos, todos ellos provistos de un dispositivo electromecánico para su alzado y descenso, de forma que pueda el operador tener cómodo acceso a los mismos, siendo accionados por pulsadores al efecto dispuestos.

3º.- UNA MESA PUPITRE PARA MONITOR DE EQUIPOS ELECTRONICOS Y ELECTRICOS DE SELECCION Y TRANSMISION DE DATOS E IMAGENES.

Madrid, 13 de Mayo de 1970-

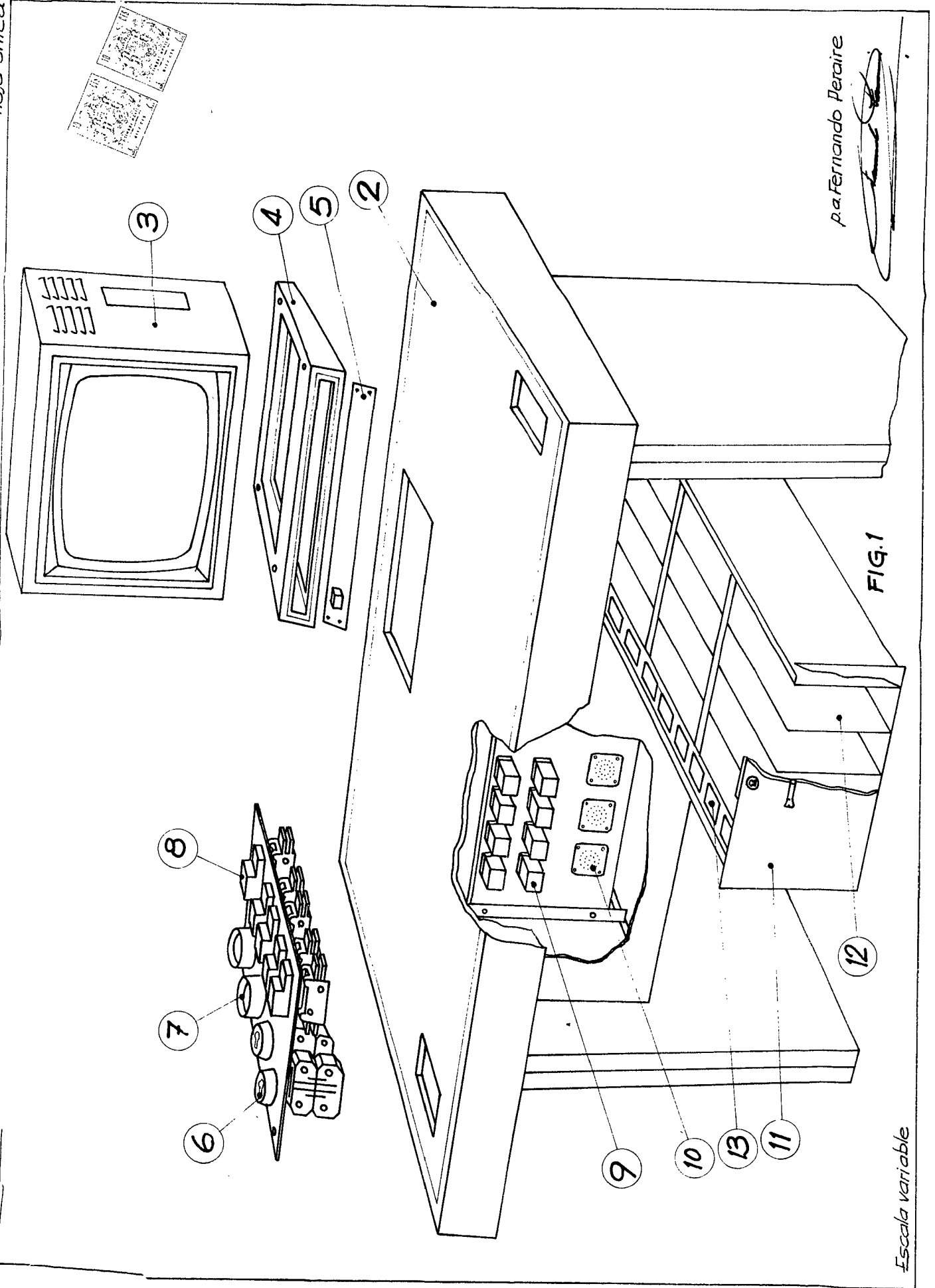


FIG. 1