

774

185896

5013



185896

SECCION TECNICA
CLASIFICACION I. P. C.
CLASE <u>A47</u> <u>A47</u>
CLASE <u>B</u> <u>C</u>

MEMORIA DESCRIPTIVA

=====

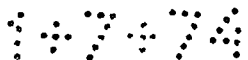
Correspondiente a la solicitud de registro de un Modelo de Utilidad que por veinte años se reivindica para España a favor de Don José PARDO HERRERA, de nacionalidad española, domiciliado en Zaragoza, carretera de Logroño, Km. 1,700 - - -

p o r

"ACOPLAMIENTO PARA LOS SISTEMAS COMPENSATORIOS DE GRAVEDAD - EN MUEBLES OSCILANTES"

=====

Según el enunciado, este modelo está relacionado con un nuevo concepto constructivo aplicado a un dispositivo de acoplamiento de los sistemas destinados a realizar el equilibrio de la gravedad de un determinado peso en oscilación, - tal como por ejemplo en su aplicación a muebles del tipo de-



5 D



-2-

nominado transformable y entre ellos, las camas empotrables -
bién en mueble o en armazones libres o encarcelados o no en mu-
ros o elementos similares.

10

Este nuevo acoplamiento obedece a un principio racional
según el cual un elemento amortiguador, bien de tipo hidráulico
o neumático, o bien simplemente muelles o cualesquiera otros
medios o procedimientos elásticos, queda situado debajo del so-
mier o bien en uno de ambos costados de los largueros del mismo,
articulado con horquillas u otro medio semejante, de modo que -
15 uno de los extremos del citado elemento amortiguador queda fi-
jado en tales horquillas, mientras que el opuesto va articulado
a su vez con posibilidad de giro sobre un medio eje o sobre -
un eje transversal común a los elementos amortiguadores que, en
número variable pueden componer un sistema de compensación de -
20 un determinado peso oscilante.

20

25

En la hoja de planos que se acompaña a la presente des-
cripción se ilustra un posible caso de ejecución en la practica
del objeto reivindicado a título de mera enunciación y sin li-
mitación en cuanto a las posibles variantes que dentro de sus -
equivalencias técnicas pueden revestir los detalles accidenta-
les del citado objeto.

30

En dichos planos aparece una perspectiva de una cama em-
potrable en un mueble-armazón, oscilante por apoyo de dos semi-
ejes sobre unas pletinas fijas al armazón, cuyas pletinas sopor-
tan igualmente los extremos de otros dos semi-ejes solidarios -
cada uno a un dispositivo equilibrador, que según se ilustra -
son dos cilindros hidráulicos de paso fijo o regulable.

35

En relación a los mencionados dibujos, se trata de dos -
cilindros hidráulicos -1- (igualmente puede ser uno solo situa-
do en el centro en base a un tirante de apoyo transversal soli-

1:7:74



-3-

40 dario al armazón del somier -2-, o bien un solo cilindro de mayor potencia situado en uno solo de los lados), estando el extremo libre de sus vástagos -3- articulado con un pasador en unas horquillas -4- ubicadas debajo o en uno de ambos costados de los largueros del somier.

45 El extremo o base del cilindro se encuentra dotado de una pletina a la que es solidario un semi-eje o pivote -5- apoyado en su extremo libre en una sólida pletina -6- fijada al mueble o muro de hornacina cuando se trata de empostramiento en la pared.

50 Estas pletinas -6- podrán estar provistas de otro apoyo (detalle inferior del dibujo) destinado a soportar el extremo de los medios ejes -7- que presentan ambos costados del somier, quedando retenidos estos ejes en dichos apoyos -merced a unas piezas-tope complementarias.

55 Descrito y representado el objeto de la presente protección, se declara como no practicado ni divulgado en España, haciéndose la salvedad de que sus detalles de forma, dimensionado y materiales utilizados en la fabricación del mismo y de las piezas que lo integran podrán ser motivo de variación sin que tales alteraciones de carácter secundario modifiquen ni desvirtuen la esencialidad que queda reivindicada en la siguiente:

N O T A

60 EN RESUMEN: El presente modelo de utilidad que por veinte años se solicita para España, ha de recaer sobre las siguientes reivindicaciones:

65 1ª.- "ACOPLAMIENTO PARA LOS SISTEMAS COMPENSATORIOS DE GRAVEDAD EN MUEBLES OSCILANTES", caracterizado esencialmente por la previsión de unas horquillas que son solidarias a la cara in

7774

283396

15 DIC.



-4-

70 ferior o al costado de los largueros de la parte oscilante -
del mueble, en cuyas horquillas apoyan correspondientes ejes
de articulación de uno o de los varios cilindros hidráulicos
que pueden componer el sistema compensatorio utilizado según
necesidades funcionales del mueble a que se aplique este úl-
timo; cuyos cilindros están provistos en su base de unas ple-
75 tinas a las que son solidarias correspondientes semi-ejes -
que apoyan por su extremo libre en unos sólidos soportes fi-
jos a la estructura del armazón estático del mueble, en cu-
yos soportes apoyan además los extremos libres de otros semi-
ejes solidarios a la parte oscilante del mueble.

2ª.- Se reivindica la protección que por veinte años se soli-
cita para España,

p o r

80 "ACOPLAMIENTO PARA LOS SISTEMAS COMPENSATORIOS DE GRAVEDAD -
EN MUEBLES OSCILANTES"

Todo conforme queda expresado en la presente memoria
descriptiva que consta de cuatro folios mecanografiados por -
una sola cara y una hoja de planos que se acompaña,

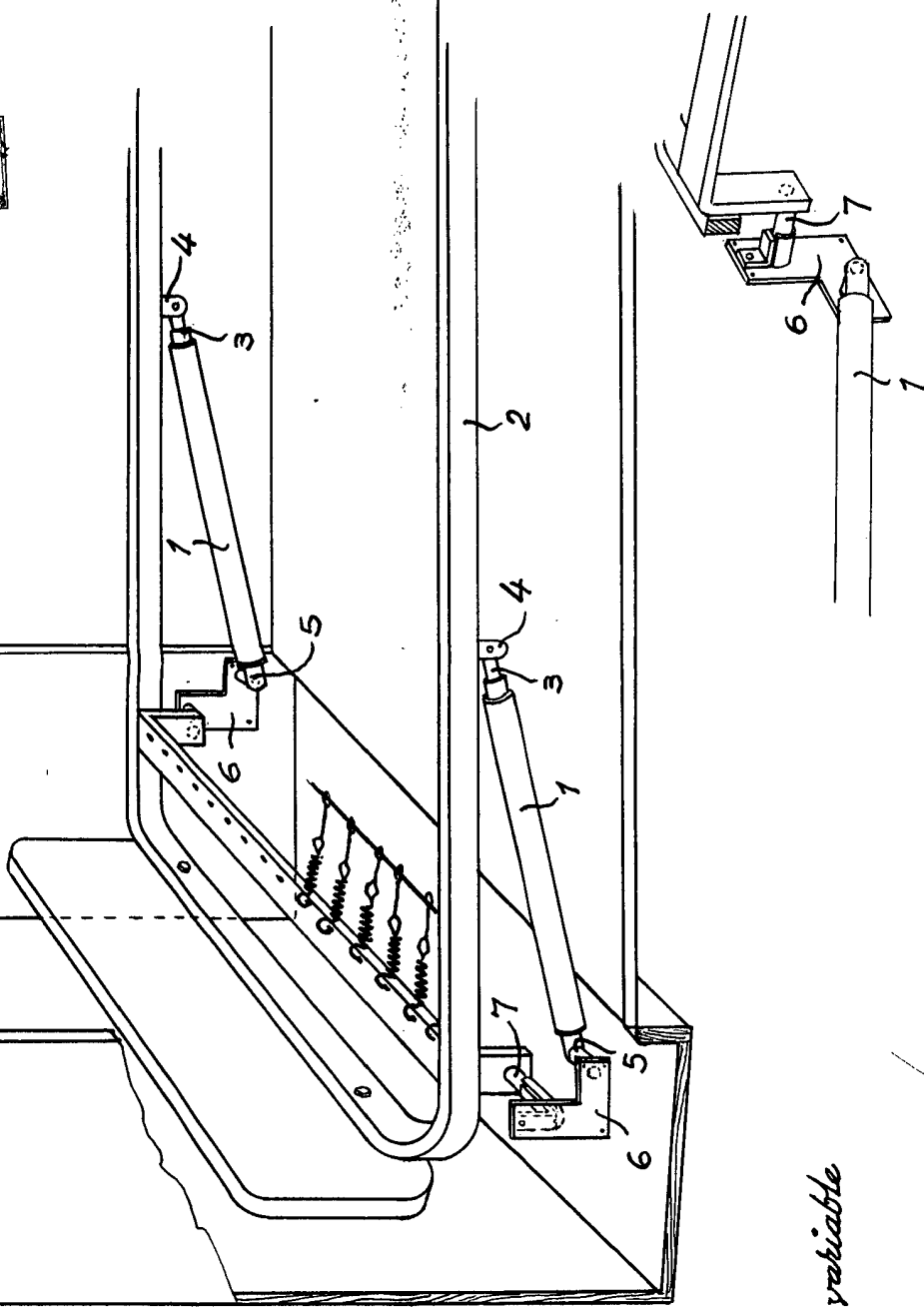
Madrid, 15 DIC. 1972

P.A.

FEDERACION ESPAÑOLA DE PATENTES

JOSE PARDO HERRERA

185896



Escala variable
Madrid,
P.R.

185896