

8-10-75 185887



Int. Cl. B.65 D
-----------------

M O D E L O  
D E  
U T I L I D A D

por "DISPOSITIVO APTO PARA PERMITIR EL CIERRE DE LATAS Y CONTENEDORES SIMILARES", a favor de la firma italiana ANGELO GUALA DI PIERGIACOMO E ROBERTO GUALA & C. S.A.S., residente en via Don Bosco 21, ALESANDRIA (Italia).

- . -

MEMORIA DESCRIPTIVA

La presente invención tiene el objeto de realizar un dispositivo apto para permitir el cierre de latas y contenedores similares para líquidos y para facilitar el vertido del contenido.

5. Un objeto ulterior de la invención es realizar un dispositivo del tipo citado, que permita efectuar un cierre de seguridad de la lata, garantizada por un sellado el cual debe romperse y separarse para proceder a la retirada, siendo realizable tal rotura y separación en forma fácil y cómoda con la ayuda de



únicamente las manos.

5.+ Un objeto ulterior de la invención es realizar un dispositivo del tipo citado, apto para facilitar el vertido del líquido contenido en la lata, después de la primera apertura, permitiendo la recuperación de las gotas y permitiendo nuevos cierres sucesivos de la misma lata para proteger el contenido entre una y otra retirada.

10. La característica principal del dispositivo según el invento reside en el hecho de que comprende, en combinación, un tapón de material plástico apto para montarse por salto elástico en una abertura del fondo superior de la lata y provista de una tapa separable por desgarre, que forma un sello y un elemento vertedor moldeado en material plástico, apto para ser insertado en el orificio del tapón después de la extirpación del sello y que presenta un pico superior de vertido y un conducto para la recuperación de las gotas, cooperando tal elemento vertedor con un capuchón superior de cierre apto para aplicarse sobre el propio pico mediante simple inserción axial.

15. Ulteriores características y ventajas del invento resultarán en el curso de la descripción detallada, referida a los dibujos anexos, provistos a título de ejemplo no limitativo, en los que:

20. La figura 1 es una sección axial despiezada que ilustra una parte del dispositivo y el fondo superior de la lata.

25. La figura 2 es una sección axial análoga a la precedente, que ilustra el tapón aplicado sobre la lata, en posición de cierre de seguridad.

La figura 3 es una vista en planta del tapón.

30. La figura 4 es una vista lateral, parcialmente seccionada, que ilustra la fase de desgarre del sello de garantía.



La figura 5 es una sección axial despiezada, que ilustra el elemento auxiliar de vertido y la tapa correspondiente.

La figura 6 es una vista en planta desde abajo del elemento vertedor.

5. Con 1 se indica el fondo superior de la lata o contenedores similares para líquidos, que comprenden una abertura circular 2, delimitada por un borde cilíndrico 3 replegado hacia abajo y circundado por una porción anular 4 de forma estrechada.

10. En la abertura citada se inserta forzosamente un tapón de cierre 5 moldeado en material plástico, el cual comprende una porción tubular 6, que presenta un resalto externo, 7 que tiene en sección un perfil a diente apto para empeñarse por saldo elástico en el borde cilíndrico 3 que circunda la abertura 2 de la lata.

15. La porción tubular 6 presenta además externamente dos resaltos anulares flexibles 8, aptos para garantizar la retenida cuando el tapón se aplica sobre la lata (como se ilustra en la figura 2) y un borde externo moldurado 9, apto para apoyar sobre la cara superior del fondo 1, para contrarrestar el empuje axial de apriete ejercido por el empeno del resalto 7 con el collar 3.

20. Superiormente el tapón 5 se cierra mediante un opérculo plano 10, enlazado a las paredes laterales de la porción tubular 6 mediante una zona anular debilitada 11 predispuesta para rotura.

25. El opérculo 10 es en forma de disco y presenta una línea interna 12 de rotura predispuesta apta para facilitar la extirpación del propio disco el cual está enlazado, mediante un apéndice 14 a un anillo externo 13 que constituye el órgano de manobra para realizar la abertura por desgarre de la lata.

30. Como se ilustra en la figura 4, para realizar la aber-



tura de la lata es suficiente coger con el dedo de una mano el anillo 13 y tirarlo hacia lo alto según la flecha F, de modo que se desgarre el disco 10, que se rompe en el inicio en correspondencia de la línea central 12 y después se desprende a lo largo de la periferia.

5.

Una vez separado el disco 10, se aplica sobre la cavidad de la porción tubular 6 un elemento vertedor 15, moldeado en material plástico rígido, el cual comprende una porción inferior tubular 16, apta para insertarse en la cavidad de la porción 6 del tapón, un resalto superior externo plano 17, apto para apoyar sobre el borde superior del tapón 5 y un collar cilíndrico externo 18.

10.

Superiormente el elemento vertedor comprende una porción tubular 19, que se extiende hacia lo alto y que termina con un pico excéntrico 20 apto para facilitar el vertido del contenido.

15.

La porción tubular 19 está enlazada a la porción tubular inferior 16 mediante una pared anular 21 dispuesta inclinada, que hace de recogedor de gotas y que presenta en su parte más baja un orificio 22 que se prolonga en un tubo obtenido mediante la aplicación de una pared moldurada 23 a la porción 16.

20.

Encima del elemento vertedor 15 puede aplicarse un capuchón de cierre 24, moldeado en material plástico rígido y provisto de granulado externo, el cual presenta una porción tubular inferior 25, apta para insertarse en el collar cilíndrico externo 18 del elemento vertedor y un resalto 26 que bate contra el borde del collar 18 cuando el capuchón se aplica sobre el elemento vertedor, entre una retenida y otra del contenido.

25.

Naturalmente los efectos del presente modelo se extienden a los modelos que permiten utilidades similares utilizando el mismo con-

30.

185887



cepto innovativo.

- . -

N O T A

Descrito el objeto del presente invento, se declaran como no divulgadas ni practicadas en España las siguientes reivindicaciones:

5.

vindicaciones:

10.

1.- Dispositivo apto para permitir el cierre de latas y contenedores similares para líquidos y para facilitar el vertido del contenedor, caracterizado por el hecho de que comprenden en combinación, un tapón (5) de material plástico; apto para montarse por salto elástico en una abertura (2) del fondo superior (1) de la lata y provisto de una tapa (10) separable por desgarre que forma sello y un elemento vertedor (15) moldeado en material plástico, apto para insertarse en el orificio del tapón después de la extirpación del sello y que presenta un pico superior de vertido (19, 20) y un conducto (22) para la recuperación de las gotas, cooperando tal elemento vertedor con un capuchón superior de cierre (24) apto para aplicarse sobre el pico mediante simple inserción axial.

15.

20.

2.- Dispositivo, según la reivindicación 1, caracterizado por el hecho de que la tapa separable (10) del tapón (5) es en forma de disco, enlazado a una parte tubular (6) del tapón mediante una zona anular debilitada (11) y que presenta una línea intermedia (12) predispuesta para rotura; estando enlazado el disco citado a un anillo externo (13) que constituye el órgano de maniobra mediante el cual se desgarra el disco de las restantes partes del tapón.

25.

3.- Dispositivo, según la reivindicación 1, caracteri-



zado por el hecho de que el elemento vertedor (15) presenta una porción tubular inferior (16) para el empeño sobre el tapón (5), una porción tubular superior (19) de diámetro reducido, provista de un pico (20) y de un collar entorno (18) para la retención del capuchón (24); estando enlazadas las dos porciones tubulares (16, 18) por una pared anular inclinada (21), que comunica en su parte más baja con el conducto (22, 23) para la recuperación de las gotas.

5.  
10. 4.- Dispositivo apto para permitir el cierre de latas y contenedores similares,

Según se describe y reivindica en la presente memoria descriptiva que consta de 6 hojas foliadas y escritas a máquina por una sola de sus caras y acompañadas de los dibujos reglamentarios.

Madrid, a 17 ABR. 1970

p. a.

JAIME ISERN

D. N.

8-10-78

185887

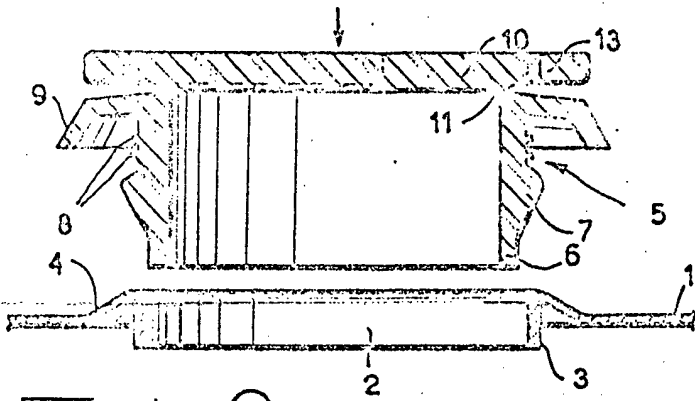


Fig. 1



BAD ORIGINAL

Fig. 2

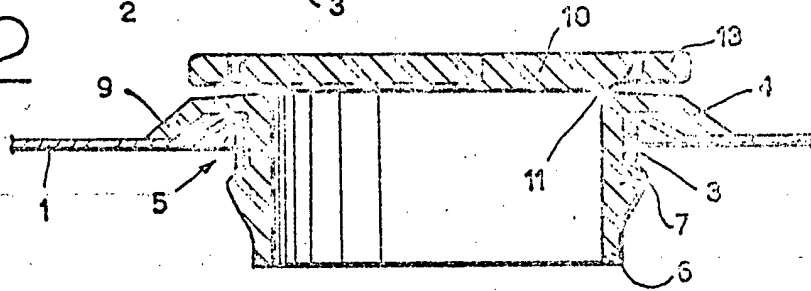


Fig. 3

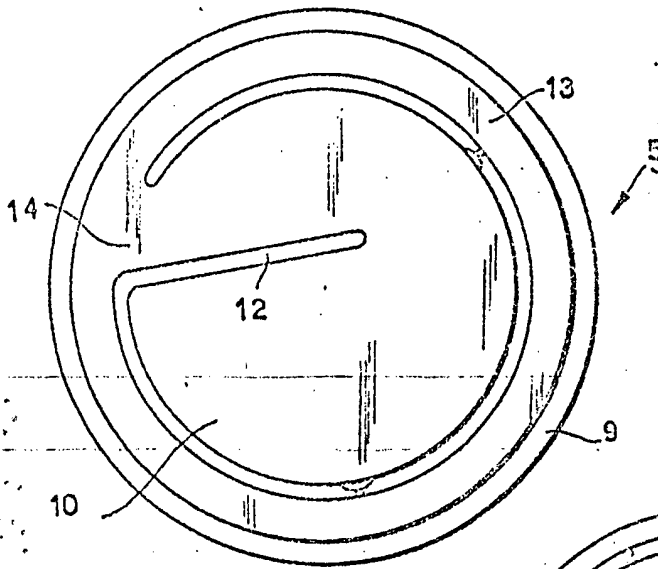
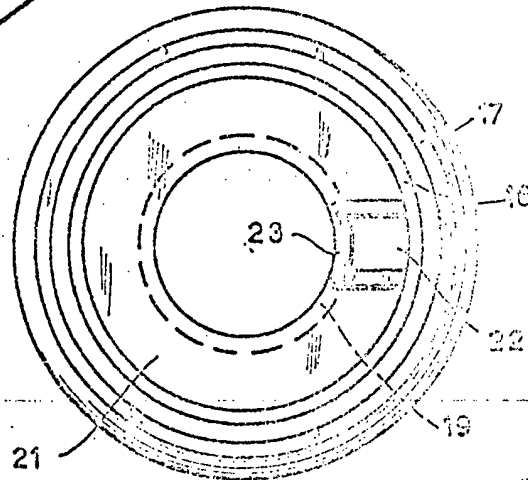


Fig. 6



Madrid 17 ABR. 1970

JAIME ISERN

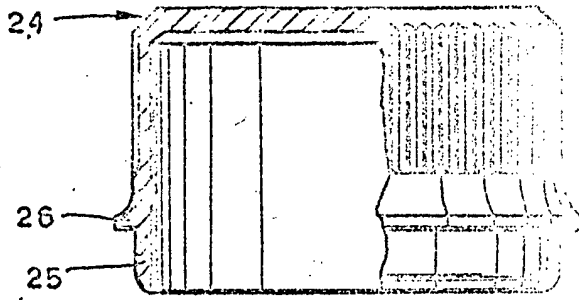


0-10-75

185887



FIG - 5



BAD ORIGINAL.

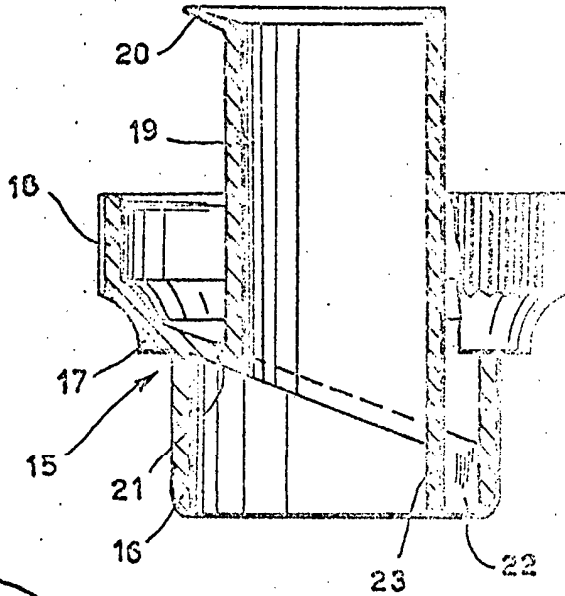
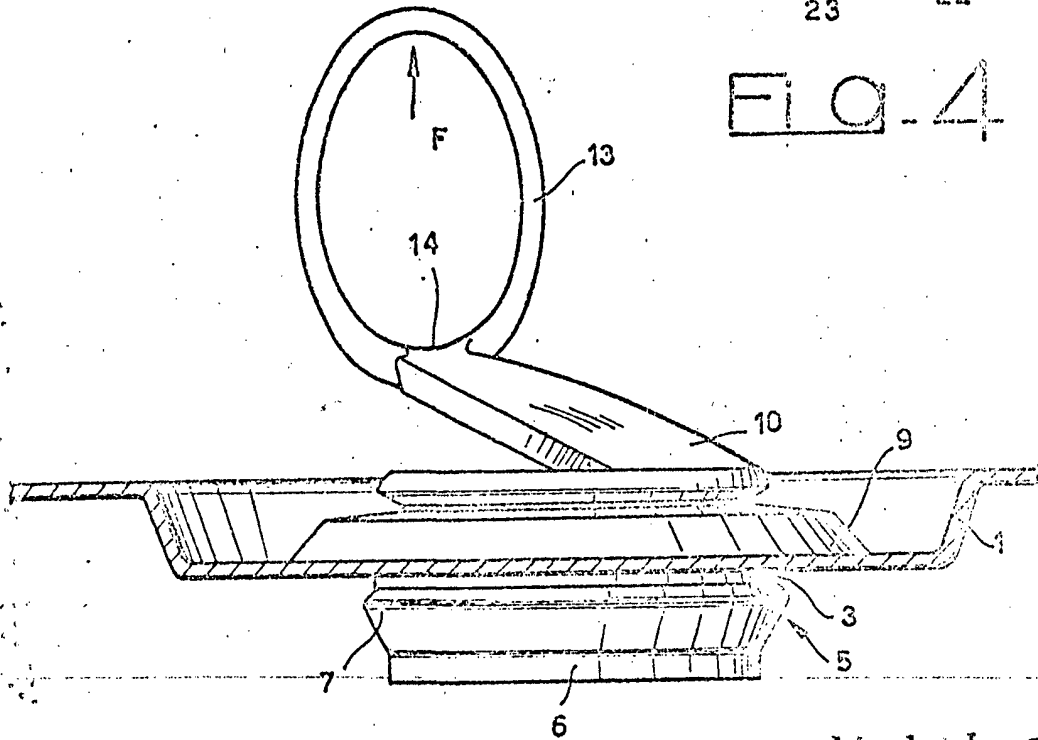


FIG - 4



Madrid 17 ABR. 1970  
JAIME ISENY