

185880

C. 1.499.354.

25-6-74

JE.

185880

21



SECCION TECNICA
CLASIFICACION I. P. C.
CLASE <u>A 61</u>
SUBCLASE <u>F</u>

**MODELO DE UTILIDAD**

a favor de

ETABLISSEMENTS du Docteur L. BARRERE, de nacionalidad francesa, domiciliada en 3 Boulevard du Palais, PARIS, (Francia),

por:

"Braguero".

**Descripción.**

El presente modelo de utilidad tiene por objeto un braguero que incorpora una bolsa amovible.

Con este fin, el braguero comprende en su parte abdominal una serie de anillos y ganchos, los primeros para enganchar en ganchos de suspensión dispuestos en el borde de la bolsa, y los segundos para enganchar uno de

20-4-74

185880 2 1 MAR



los ojetes de las bandas de sostén de la bolsa. También hay ganchos en los lados del braguero, para enganchar uno de los ojetes de las cinchas de suspensión de la bolsa, que pasan por debajo de los muslos del usuario.

5 Así se puede reemplazar la bolsa soltándola simplemente, y regular su posición según la corpulencia del usuario.

A continuación se describe con detalle un ejemplo de realización de un braguero según el presente modelo con referencia a la vista en alzado del dibujo anexo.

10 El braguero se compone, del modo usual, de un cinturón -1-, convenientemente reforzado y equipado como se ha descrito, por ejemplo, en las patentes francesas del mismo titular nº 1.160.889 del 13 de Noviembre de 1956 y nº 1.088.805 del 9 de Noviembre de 1953. En la parte abdominal, y en la parte exterior de dicho cinturón, van cosidos unos anillos -2-, en número de 6, por ejemplo, sólidamente fijados entre el cinturón y la banda de refuerzo -3-, y ganchos -4-, en número de cuatro por ejemplo.

20 En cada lado del braguero, por la cara externa del cinturón, van fijados dos pares de ganchos -5-.

La bolsa -6-, de tipo usual, presenta a lo largo de su borde superior reforzado -7- unos ganchos -8-, correspondientes a los anillos -2- y está provista de bandas de sostén -9-, dos por ejemplo, cosidas en -10- sobre la parte inferior media de la bolsa, y terminadas por series de ojetes -11-, que se pueden enganchar, en forma regulable según la talla del portador, en los ganchos -4-.

De la base de la bolsa surgen igualmente las dos



cinchas -12- de suspensión, terminadas en dos series de ojetes -13- que se enganchan de modo regulable en uno de los ganchos -5-.

5 El braguero así obtenido resulta prácticamente normal, ya que el ancho del cinturón, el contorno de la bolsa y sus medios de suspensión se pueden regular, así como cambiar la bolsa a voluntad.

**N O T A**

\*\*\*\*\*

10 Se reivindica como objeto de este registro de modelo de utilidad;

15 1.- Braguero, caracterizado por comprender en su parte abdominal, una serie de anillos y ganchos, los primeros para enganchar ganchos de suspensión dispuestos en el borde de la bolsa, y los segundos para enganchar uno de los ojetes de las bandas de sostén de la bolsa; estando previstos ganchos en los lados del braguero, para enganchar uno de los ojetes de las cinchas de suspensión de la bolsa, que pasan por debajo del muslo del usuario.

20 2.- Braguero, según la reivindicación 1, caracterizado porque el cinturón del braguero presenta a lo largo del borde inferior de la parte abdominal externa, una serie de anillos y algunos ganchos, y la bolsa está prevista a lo largo de su borde superior de ganchos correspondientes a los anillos, y está provista, por ejemplo, de  
25 dos bandas de sostén fijadas en el centro del borde inferior de la bolsa y terminadas en ojetes que corresponden a los ganchos del cinturón, en los cuales se engancha uno de ellos, según la talla del usuario; mientras que

185880

21



- 4 -

las cinchas de suspensión de la bolsa, fijadas, a su base, terminan en ojetes que se enganchan en uno de los ganchos previstos en la cara externa de los lados del cinturón.

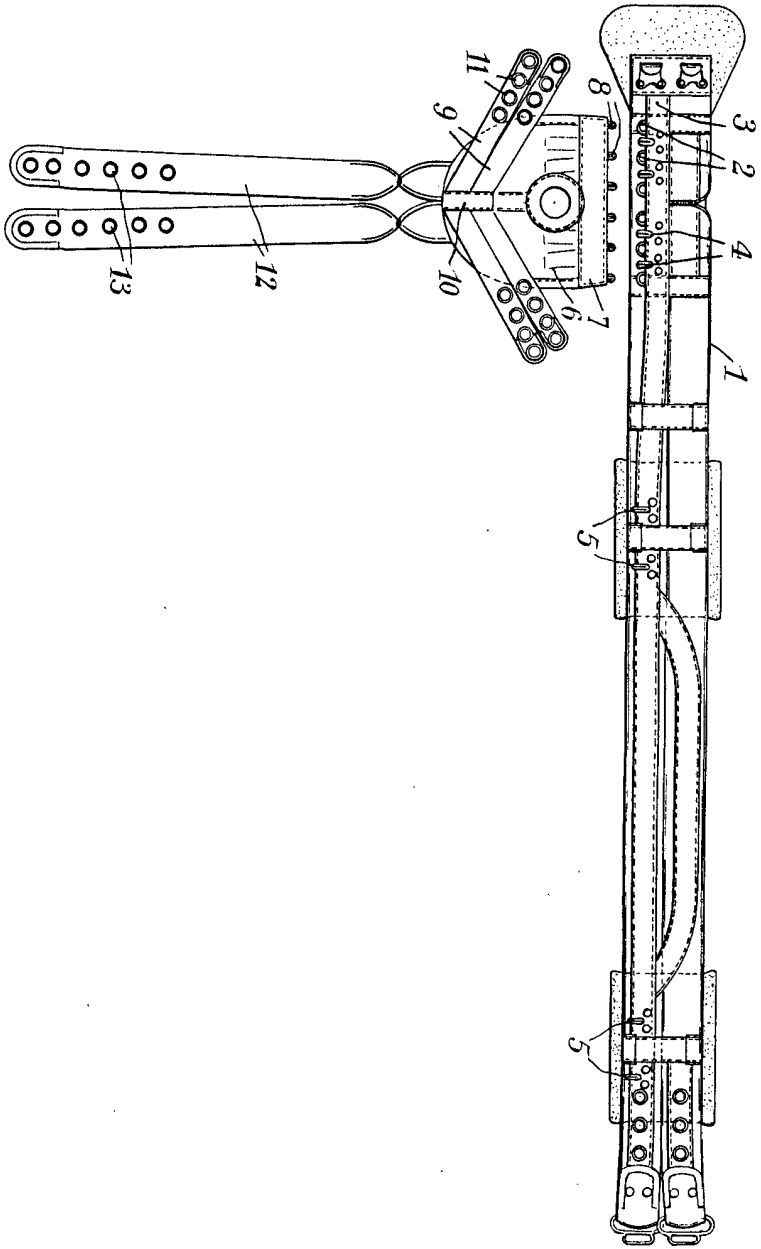
5

3.- Braguero.

Esta memoria consta de cuatro páginas, escritas por una sola cara.

BARCELONA, 21 de Marzo de 1970.

5067A



FOR AUGUST 1961

