

185859

27 DIC 1972



Número 185.859

SECCION TECNICA

CLASIFICACION I. P. C

CLASE F16 A47

~~SUB~~CLASE B B

MEMORIA DESCRIPTIVA

correspondiente a la solicitud de concesión de un...

MODELO DE UTILIDAD

SOLICITANTE: D. IGNACIO ARRUE IDIGORAS

RESIDENCIA: Paseo del Cedro, 7 - SAN SEBASTIAN.

ENUNCIADO: "SOPORTE DE INCLINACION VARIABLE
APLICABLE A ESTANTERIAS"

Prioridad: Patente n.º del

13774

185859



1

El Estatuto vigente sobre Propiedad Industrial, de 26 de Julio de 1929, en su texto refundido publicado el 30 de Abril de 1930, establece los caracteres de patentabilidad de las invenciones de tipo industrial que tienen por objeto obtener ventajas sobre lo ya conocido, admitiendo por consiguiente como patentables, las nuevas máquinas, aparatos, instrumentos, procesos de fabricación, etc. La amplitud de conceptos previstos como patentables, ha llevado al legislador a aclarar (Artº. 46) que la enumeración contenida en dicho cuerpo legal es puramente enunciativa y no limitativa, haciéndola extensiva incluso a los descubrimientos de tipo científico (Artº. 47).

5

10

15

El Decreto de 26 de Diciembre de 1947, recogiendo la Orden de 18 de Noviembre de 1935, confirma el criterio legal de que también serán patentables los instrumentos, objetos, o partes de los mismos, que aporten a la función a que son destinados, un beneficio o efecto nuevo, y en definitiva que constituyan una mejora sustancial sobre lo anteriormente conocido.

20

25

30

Pues bien, a tenor de lo expuesto, y en base al articulado que recoge los conceptos expresados, debe considerarse, que la invención a que se refiere la presente memoria, constituye una novedad industrial, con características y ventajas que la hacen merecedora del privilegio de explotación exclusiva que por ella se solicita, premiando así los méritos de quien aporta a la industria del país una mejora efectiva y precisamente comprendida entre las enunciadas por la Ley como patentables. (Arts. 46 y 47 en relación con el 171, en su nueva redacción afectada por la Orden de 18 de Noviembre de 1.935).

13 7 7 7 7
185859

- 3 -

27

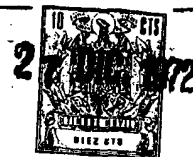


1 La presente invención se refiere a un soporte de inclinación variable aplicable a estanterías constituido por el agrupamiento de tres piezas, de las cuales, la central o núcleo se encuentra solidarizada a un pie
5 derecho de la estantería, consistiendo tal núcleo un cuerpo prismático rectangular a cuyas caras laterales mayores se adosan respectivamente las otras dos piezas estantes de inclinación variable.

10 En el Modelo de Utilidad anterior del propio solicitante número 185.858 se contempla un dispositivo de solidarización similar al que corresponde al núcleo de este soporte de inclinación. El pie derecho en este caso se ha representado de tipo múltiple es decir con posibilidad de que en cada una de sus oquedades o recintos pueda
15 acoplarse un dispositivo de orientación o inclinación variable de acuerdo con la invención.

20 A cada lado del núcleo central se adosan correspondientes cartelas que tienen posibilidad de tener dos posiciones estables una horizontal y otra inclinada hacia adelante.

25 Del núcleo central sobresalen a cada lado dos espigas superpuestas en las que se acoplan las correspondientes cartelas que comprenden por tanto otros dos orificios cada una y como se explicará más adelante pueden obtenerse en cada una de las cartelas dos posiciones perfectamente estabilizadas y siempre con la superficie más alta de la cartela de tal manera que no impida la situación de baldas por encima de ella, es decir que en la inclinación de las mismas cartelas el núcleo central no dificulte la
30 disposición de las baldas formadoras de la estantería.



185859

1

Con objeto de facilitar la labor de comprensión de la idea expuesta, se acompaña a esta memoria como parte integrante de la misma y solo con carácter de ejemplo y no limitativo, un juego de planos en los que se representa lo siguiente:

5

La figura 1ª representa en forma esquemática un pie derecho que tiene solidarizado un núcleo 2, construido en este caso concreto de acuerdo con la invención del Modelo de Utilidad 185.858, pero que cualquier otro núcleo que tenga la forma externa que se ilustra y dos pivotes - que sobresalgan al exterior en cierta medida, puede realizar la misma función. A un lado del núcleo central puede observarse montada una cartela inclinada y otra separada pero en disposición de montarse en situación horizontal habiendo colocado los dos pivotes para la fijación del conjunto - fuera del dibujo para facilitar la comprensión del invento.

10

15

20

La figura 2ª representa una vista en planta superior del dispositivo en conjunto pero con una cartela inclinada y otra horizontal.

La figura 3ª y 4ª muestran sendas vistas en alzado correspondientes al conjunto descrito anteriormente con una cartela inclinada y otra horizontal.

25

A la vista de la figura 1ª se observa que el pie derecho que esta referenciado con 1, y que es múltiple es decir de múltiples entradas acoge en uno de sus recintos al núcleo 2, núcleo que en su concepción general esta construido de acuerdo con la invención del Modelo de Utilidad 185.858. El núcleo 2 queda atravesado por dos - varillas o pivotes 13 que sobresalen a cada lado en una -

30

13:7:74

185859



1

pequeña medida.

Estos pivotes 13 se introducen en orificios 5 previstos para tal fin en el núcleo 2.

5

A dicho núcleo 2 se adosan convenientemente las cartelas 3 y 4.

El núcleo central 2 dispone además por cada lado de orificios 6 roscados, que reciben el acoplamiento de tornillos 8 que atraviesan orificios 9 dispuestos en cada una de las cartelas 3 y 4.

10

A su vez las cartelas 3 y 4 disponen de dos orificios 8 para permitir el paso y alojamiento de los elementos de varilla 13.

15

Como partes auxiliares se encuentran los elementos antideslizantes 10 para evitar el posible movimientos de las baldas que se depositen sobre las cartelas baldas que no han sido representadas.

20

Con 11 se han representado unos pequeños angulares que sirven para evitar el deslizamiento y caída de las baldas cuando éstas se encuentran en posición inclinada.

25

Finalmente con 12 se ha indicado la arista externa de la pieza central o núcleo 2, con cuya referencia se quiere indicar la máxima altura que puede tener la superficie de 3 y de 4 en un momento de su inclinación para no impedir el depósito de las baldas que se coloquen sobre las cartelas 3 y 4.

30

Normalmente las varillas 13 introducidas en los orificios 5 sobresalen a cada lado en una pequeña medida justo para que puedan incluirse los orificios 8 de cada una de las cartelas. De esta manera cuando por ejem-

785859

- 6 -



1 plo, la cartela 4 se coloca en disposición horizontal, la
cartela queda asegurada en tres puntos, dos de ellos son
precisamente los dos pivotes sobresalientes 13 y el otro
es precisamente el tornillo 7 introducido en los orificios
5 9 y 6, es, este último roscado.

10 Sin embargo cuando una de las cartelas, por
ejemplo la 3, ya que ha sido dibujada con inclinación, es-
ta en la forma que se representa, queda asegurada solamen-
te por dos puntos, uno de ellos es solamente uno de los
pivotes, ya que el otro no trabaja en este caso y el otro
punto es también el tornillo 7.

15 De cualquier modo tanto como si la cartela
tiene tres puntos de sujeción como dos, la estabilización
queda perfectamente asegurada.

20 No se considera necesario hacer más extensa
esta descripción para que cualquier persona perita en la
materia comprenda perfectamente la idea que se desea pa-
tentar, así como las ventajas que de su realización indus-
trial han de derivarse.

25 Por todo ello y para evitar posibles imita-
ciones, se presenta esta solicitud, pidiendo la explota-
ción exclusiva de la idea descrita, de acuerdo con las -
consideraciones y puntos que se desean reivindicar que se
concretan en las páginas siguientes:

30

13:7:74 785859



1
5
10
15
20
25
30

Hecha la descripción a que se refiere la memoria que antecede, es preciso insistir en que los detalles de realización de la idea expuesta, pueden variar, es decir, que pueden sufrir pequeñas alteraciones, basadas siempre en los principios fundamentales de la idea, que son en esencia los que quedan reflejados en los párrafos de la descripción hecha. En efecto, el Artículo 48 del Estatuto vigente sobre Propiedad Industrial, establece como no patentables, en su apartado tercero, "los cambios de forma, dimensiones, proporciones y materias de un objeto ya patentado" fijando así el criterio del legislador en el sentido de que patentada una idea que pueda dar lugar a una realidad práctica e industrializable, nadie podrá apoyarse en ella para, a pretexto de haber introducido ligeras modificaciones, presentarla como nueva y propia.

Este principio, en cuanto al alcance de la protección del objeto patentado se refiere, se halla confirmado por numerosas Sentencias del Tribunal Supremo, y entre ellas, como más terminantes, en las de fechas 16 de octubre de 1954, 23 de enero de 1959, 20 de marzo de 1964 y otras.

Establecido el concepto expresado, en cuanto a la amplitud que debe darse a la protección solicitada, se redacta a continuación la Nota de Reivindicaciones, de acuerdo con lo que se establece en el último párrafo del apartado tercero del Artículo 100 de la Ley, sintetizando así las novedades que se desean reivindicar:

NOTA DE REIVINDICACIONES

En resumen, el privilegio de explotación exclusiva que se solicita, recaerá sobre las reivindicaciones siguientes:

185859

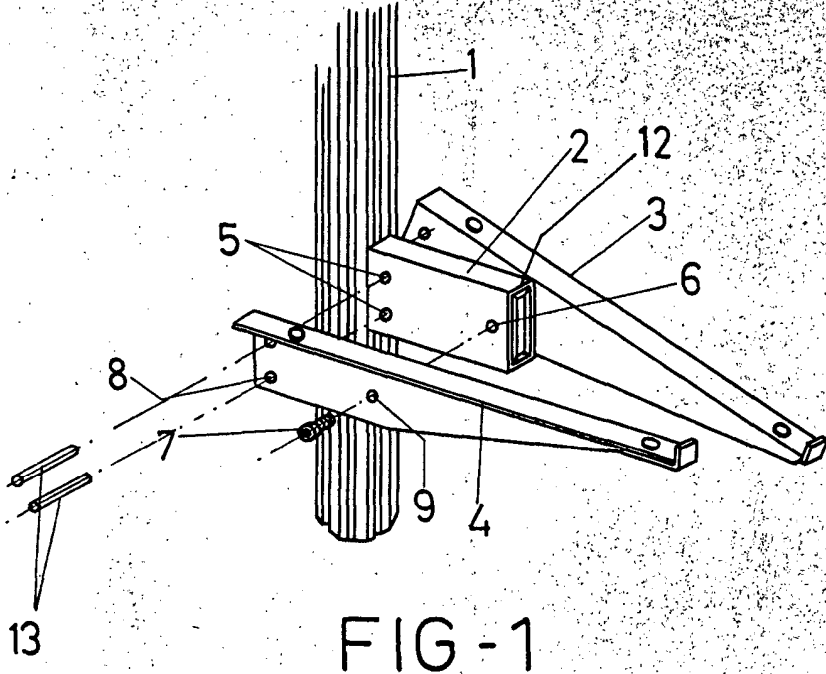


FIG-1

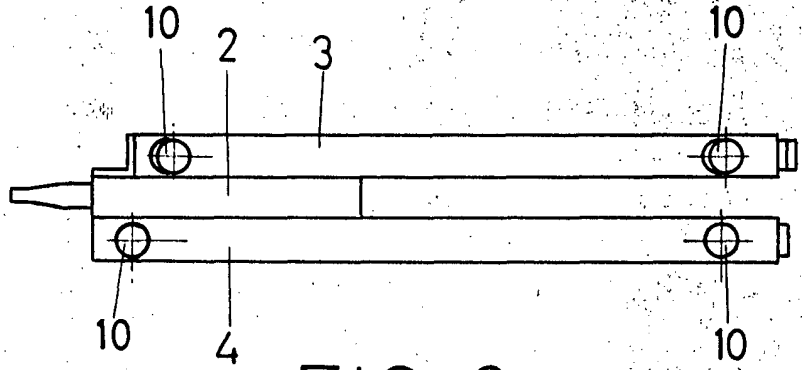


FIG-2

ESCALA VARIABLE
Madrid, 20 de Noviembre de 1972
BERNARDO UNGRIA
P. P.

27 DIC. 1972

185859

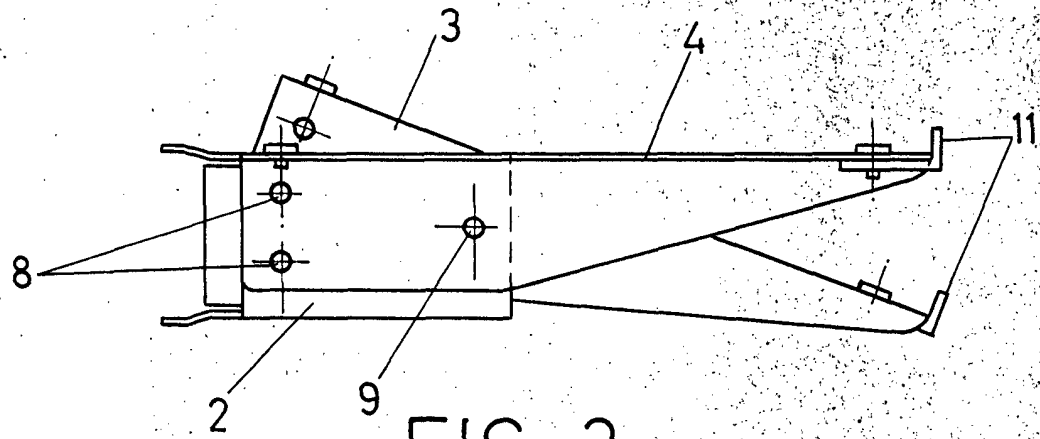


FIG-3

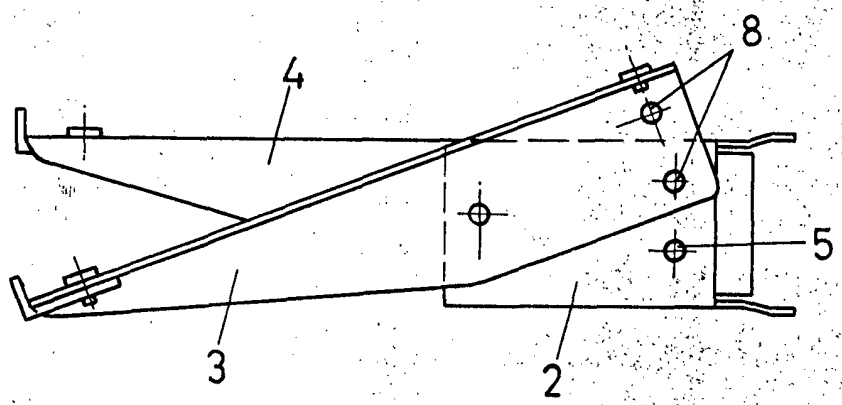


FIG-4

ESCALA VARIABLE

Madrid, 20 de Noviembre de 1972

BERNARDO UNGRIA

P. P.