

Nº 1820

G. K. Lens 37



-6

MALA REPRODUCCION
POR DEFECTO DEL ORIGINAL

185853

MEMORIA DESCRIPTIVA

para solicitar Patente de Invención en España

por: PERFECCIONAMIENTOS EN DISPOSITIVOS DE CONMUTACION

ELECTRICA

a nombre de STANDARD ELECTRICA, S.A., domiciliada

en Madrid, calle de Ramirez de Prado número 7

El presente invento concierne a perfeccionamientos introducidos en conmutadores eléctricos de contactos múltiples y más particularmente, a un conmutador selector de este género.

Uno de los fines del invento es prever un nuevo conmutador de contactos múltiples, de forma sencilla y poco costoso que asegure al propio tiempo un eficaz contacto eléctrico.



185853

El conmutador descrito está particularmente adaptado para ser utilizado en el caso en que se desee prever conexiones entre hilos o conductores que terminan en bancos múltiples, tal como por ejemplo, un banco múltiple de conductores verticales dispuestos en hileras con un banco múltiple de conductores horizontales semejantemente dispuestos y en el caso que sea deseable conectar selectivamente una serie de conductores horizontales con una serie de conductores verticales alineados.

15 Las diversas características arriba mencionadas, así como otras no especialmente mencionadas hasta aquí, aparecerán mejor en la siguiente descripción, basada en los dibujos adjuntos, en los cuales:

20 La figura 1 representa una vista lateral, y en parte seccionada, de una de las formas preferidas del invento, y

La fig. 2 es una vista de una sección hecha siguiendo la línea 2-2 de la figura 1.

25 Así, como se ha indicado antes, el conmutador de acuerdo con el invento está particularmente adaptado para formar una serie de contactos selectivos entre los bancos 1 de conductores extendiéndose verticalmente y los conductores 2 extendiéndose horizontalmente. Los conductores 1 colocados verticalmente, pueden consistir en hilos 3 extendiéndose paralelamente, estando estos conductores verticales dispuestos en una serie de conjuntos paralelos, cada uno de los cuales consiste en un cierto número de conductores o hilos alineados.

30 Cada uno de los conductores horizontales 2 está separado de un conductor vertical correspondiente 1 de cada conjunto vertical y está colocado transversalmente en relación con éste. Utilizando

185853



35 grupos de conductores horizontales dispuestos por bancos vertica-
les, cada conductor horizontal de este banco puede ser puesto en
contacto con los conductores verticales correspondientes a cada
conjunto. Al mismo tiempo los grupos de conductores horizontales
que cruzan todos los conductores verticales alineados en un mismo
conjunto, pueden ser simultáneamente puestos en contacto con los
40 conductores verticales, como se muestra claramente en la figura 1.

Cada conductor horizontal 2 puede consistir en un hilo
que se extiende longitudinalmente, alrededor del cual está enrolla-
do en cada punto de cruce con un conductor vertical, otro hilo 4
haciendo resorte. Este órgano puede extenderse de una manera con-
45 tinua todo a lo largo del conductor 2 y actuar él mismo como con-
ductor, pero entonces debe preverse en cada punto de cruce, una
parte 5, en forma arqueada que está normalmente en contacto con
cada par de conductores paralelos 3. Si el resorte 4 es continuo,
se debe prever entre cada parte arqueada un prolongamiento que
50 viene a reposar contra un órgano de detención común 6 para crear
una tensión suficiente en los resortes de manera a establecer el
contacto con los conductores verticales. Dedos aislados 7 están
previstos en cada punto de cruce para controlar el contacto entre
los dos grupos de conductores. Estos dedos 7 están sostenidos
55 por paredes 8 y 9 y pueden deslizarse sobre ellas, estando cada
uno de estos dedos provistos de muescas o vaciamientos 10 en los
que un borde engancha la parte arqueada 5 de los órganos de resor-
te. Los dedos 7 se extienden de preferencia entre los hilos 3 y
llevan en una extremidad un resorte 11 que los atrae a una posi-
60 ción tal, que el contacto entre la superficie interior de las mues-
cas 10 y la sección arqueada del resorte 4, mantiene esta última
alejada normalmente de los conductores 1 y más particularmente, su

185853



65 respectivo par individual de hilos 3. La presión sobre el extremo libre del dedo 7, a pesar de la tensión del resorte 11, conduce ese dedo a la posición mostrada en la parte inferior de la figura 1, permitiendo así a todos los órganos de resorte alineados 4, hacer contacto con el conjunto de conductores paralelos espaciados 3 a través de la parte arqueada 5.

70 Es evidente que un medio conveniente cualquiera, puede ser utilizado para accionar selectivamente los dedos individuales 7, por grupos y en el orden deseado. El número de dedos depende del número de puntos de cruce, espaciados y alineados que se encuentren entre los conductores verticales y horizontales que pueden estar multiplados en un banco en un número cualquiera, como así será fácilmente comprendido por personas competentes.

75 De preferencia, cada conductor vertical 1 ha sido representado en forma de dos hilos separados paralelos 3, cada uno haciendo contacto con la parte arqueada 5 de los órganos de resorte. Ello asegura un doble contacto entre los conductores que se quieren interconectar electricamente. Evidentemente el número de conductores verticales puede ser doblado si los hilos 3 no están atados entre sí al vértice, pero en este caso las ventajas de los puntos de contacto múltiples no tienen lugar. Además, en 80 lugar de un par de hilos verticales por cada conductor 1, un hilo único puede ser utilizado.

Otra ventaja de la disposición descrita aquí, reside en el hecho de que la presión de contacto entre los conjuntos de conductores, en razón a esta construcción, es enteramente independiente de la presión establecida sobre el dedo 7, ya que éste solamente ejerce una acción de restablecimiento, estando realizado 90

185853



48

el contacto bajo la acción independiente de dispositivos en forma de resorte.

95 Aunque los principales conductores horizontales 2 estén
preferentemente formados por tiras o hilos redondos sirviendo como
conductores horizontales en un contacto eléctrico, prácticamente con-
tínuo con los órganos de resorte espaciados, es evidente, para las
personas competentes en la materia, que los órganos 2 pueden ser for-
mados de material aislante, sirviendo solamente como pivotes de resor-
100 te y en este caso los órganos continuos de resorte sirven ellos mis-
mos como único dispositivo conductor horizontal.

Aunque la presente descripción del invento ha sido hecha
basada en una forma particular de realización, es evidente que esta
forma no está dada más que a título de ejemplo y no limita en ningún
105 caso el alcance del invento.

Este invento corresponde a una solicitud de Patente for-
mulada en Bélgica el 14 de Noviembre de 1947, señalada con el número
477.334 y se acoge, por lo tanto, a los beneficios que otorgan los
convenios internacionales vigentes.

110 N O T A

Los puntos de invención propia y nueva que se presentan
para que sean objeto de esta Patente de Veinte años, son los siguien-
tes:

- 115 1. - Perfeccionamientos en dispositivos de conmutación eléctrica
caracterizados por un dispositivo de contactos múltiples en el cual
un grupo de órganos de contacto está formado por una serie de conjun-
tos, espaciados longitudinalmente, de hilos o conductores alineados
paralelamente tal como conductores verticales, el otro grupo de órga-
nos de contacto está formado por una serie de conjuntos, espaciados
120 transversalmente, de conductores alineados tales como conductores
horizontales.

185853



-6

48

2. -- Perfeccionamientos en dispositivos de conmutación eléctrica caracterizados por un dispositivo según el punto 1, y en el cual los hilos y conductores que forman los dos grupos de contacto están dispuestos de manera que haya un punto de cruce entre todos los conductores de cada conjunto horizontal y un hilo o conductor correspondiente de cada conjunto vertical, comprendiendo la disposición descrita, un resorte en cada punto de cruce que normalmente ejerce, por su forma, una presión contra el conductor vertical adyacente, estando ese resorte unido a los conductores horizontales o formando parte de ellos.

125

130

3. -- Perfeccionamientos en dispositivos de conmutación eléctrica, caracterizados por un dispositivo según los puntos 1 y 2 que prevé también medios, tales que dedos aislados, comunes a los puntos de cruce de cada conjunto alineado de conductores verticales los cuales obligan normalmente a los resortes así como al dedo bajo la acción de su resorte de manera a mantener los conductores horizontales fuera de contacto con los conductores verticales. De esta manera estos dedos son accionados selectivamente a pesar de la presión del resorte, estando los resortes individuales de contacto separados eléctricamente de los conductores verticales.

135

140

4. -- Perfeccionamientos en dispositivos de conmutación eléctrica según los puntos precedentes caracterizados además porque todos los resortes forman parte de un conductor horizontal o son de forma de un resorte continuo presentando extensiones adaptadas para hacer contacto con los conductores verticales en los puntos de cruce.

145

5. -- Perfeccionamientos en dispositivos de conmutación eléctrica según los puntos precedentes caracterizados además porque cada conductor vertical consiste en un par de hilos separados haciendo los resortes a la vez contacto en los puntos de cruce con los dos hilos y los dedos aislados que se extienden a lo largo de los espacios comprendidos entre los hilos.

150



948

6. -- Perfeccionamientos en dispositivos de conmutación eléctrica.

Tal y como se ha descrito en la Memoria que antecede, representado en los dibujos que se acompañan y a los fines especificados.

Esta Memoria consta de siete hojas escritas por una sola cara.

MADRID,

6 NOV. 1948



STANDARD ELECTRICA

Secretario Gen.

[Handwritten signature]

185853

MALA REPRODUCCION
POR DEFECTO DEL ORIGINAL

PCG.

Hoja unica.

FIG. 1.

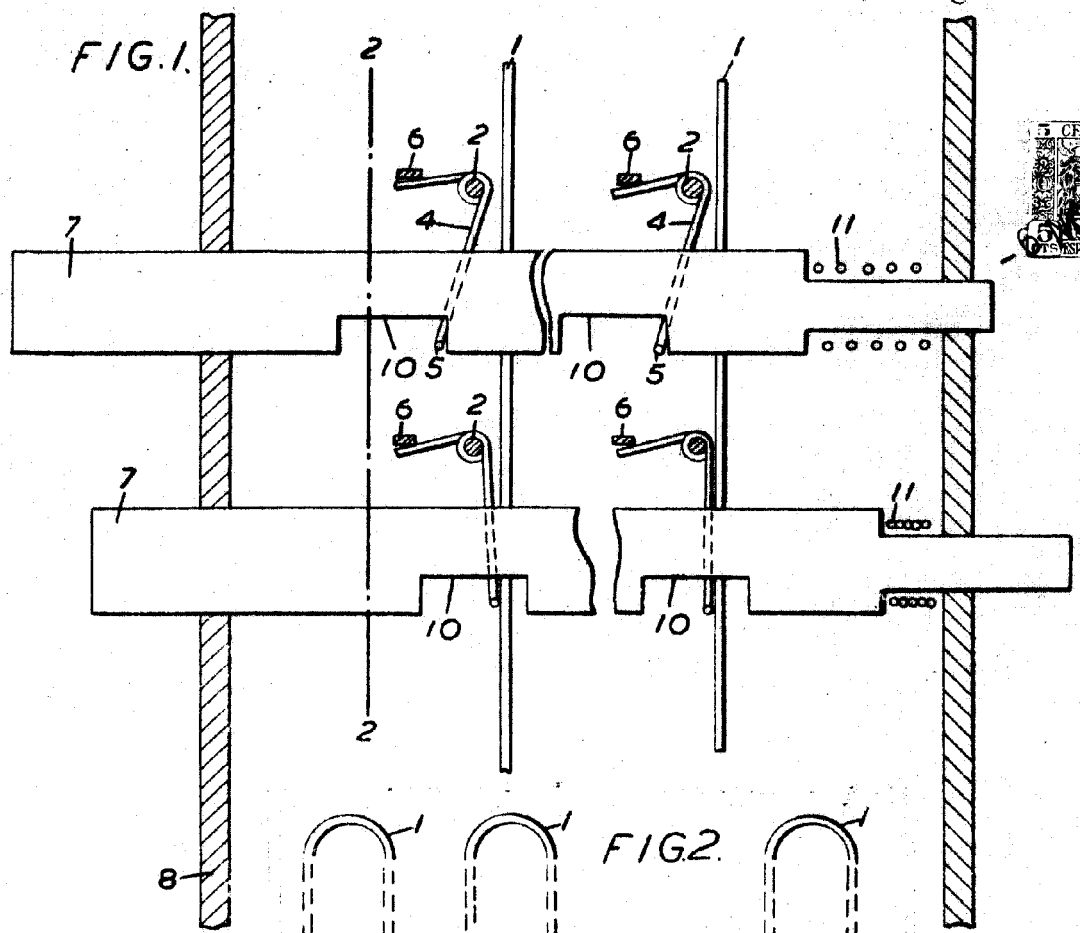
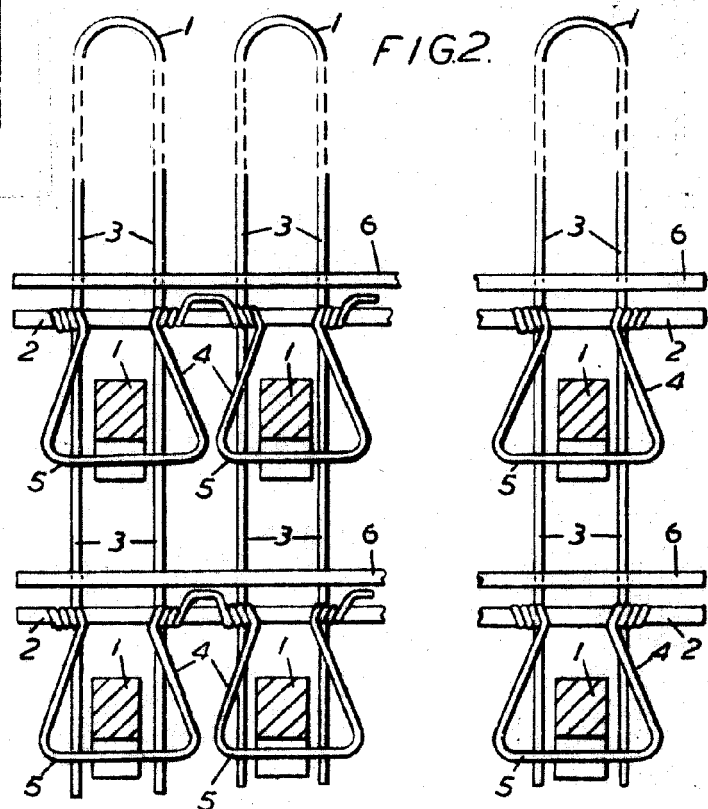
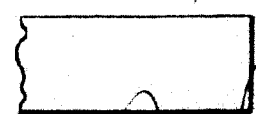
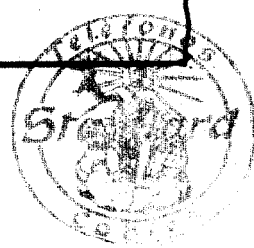


FIG. 2.



185853



M. J. ...

EX. 1858