

185847

- 9



185847

M O D E L O
D E
U T I L I D A D

SECCION TECNICA
CLASIFICACION I. P. C.
CLASE <u>F16</u>
SUBCLASE <u>K</u>

a favor de Doña Laura RIERA BARROSO, de nacionalidad española, residente en Barcelona, Ronda General Mitre, 162, por "VOLANTE PARA GRIFOS".

- . -

MEMORIA DESCRIPTIVA

La presente invención se refiere a un volante para grifos que, además de cumplir su finalidad práctica, está dotado de unas características embellecedoras muy atractivas.

5. No cabe duda que los volantes para grifería adquieren suma importancia desde un punto de vista puramente estético y decorativo. Su finalidad práctica no ha cambiado, pero su presencia en un cuarto de aseo o en una cocina deja de considerarse como un simple artículo de manejo y pasa a formar parte de la decoración.
- 10.



5. Por este motivo se ha ideado el volante objeto de la invención que reúne una serie de cualidades prácticas que facilitan su montaje y aseguran su buen funcionamiento, a la vez que aportan características nuevas en el aspecto embellecedor.

10. El volante en cuestión consta esencialmente de un cuerpo hueco exterior a modo de funda dotado en su cara interna de una pluralidad de nervios longitudinales salientes, cuya funda ajusta alrededor de un casquillo preferiblemente metálico, que a su vez presenta unas ranuras longitudinales en la cara externa, receptoras de los nervios de la funda, cuya funda va fijada al casquillo por medios convencionales y el casquillo al eje de maniobra de la válvula.

15. En una realización preferida el casquillo interno presenta una zona diferenciada cromáticamente que se observa por transparencia a través de la funda.

20. Para la mejor comprensión de cuanto queda descrito en la presente memoria, se acompañan unos dibujos en los que, tan sólo a título de ejemplo, se representa un caso práctico de realización del objeto de la invención.

25. En dichos dibujos, la figura 1 es una vista en un cuarto de sección longitudinal del despiece del volante; la figura 2 es una vista similar, pero con el volante montado; y la figura 3 es una sección por el plano III-III de la figura anterior.

El volante descrito consta en los dibujos de un cuerpo exterior a modo de funda -1-, transparente, dotado



mientras que la franja -11- con el color que identifica si se trata de un grifo de agua caliente o fría, también se observa por transparencia.

5. Por otra parte, la constitución y montaje del volante es muy simple, por lo que el coste es reducido, especialmente en comparación de otros volantes totalmente metálicos y que no presentan el aspecto tan original como el que se acaba de describir.

10. Serán independientes del objeto de la invención, los materiales empleados en la construcción de las distintas piezas que componen el volante, formas y dimensiones de las mismas y cuantos detalles accesorios puedan presentarse, siempre y cuando no afecten a su esencialidad.

- . -

N O T A

15. Se reivindica como objeto del presente modelo de utilidad:

1. Volante para grifos, caracterizado esencialmente por el hecho de que consta de un cuerpo hueco exterior a modo de funda, dotado de una pluralidad de nervios longitudinales salientes en su cara interna, cuya funda
20. ajusta alrededor de un casquillo de naturaleza metálica, que a su vez presenta una serie de ranuras en su cara externa receptoras de los nervios del cuerpo exterior, disponiendo el casquillo de medios convencionales de fijación



al árbol de maniobra de la válvula del grifo y de sujeción de la funda exterior.

5. 2. Volante para grifos, según la reivindicación anterior, caracterizado por el hecho de que en una realización preferida el cuerpo exterior es transparente, mientras que el casquillo interno está dotado de una zona cromática de identificación, que puede observarse desde el exterior.

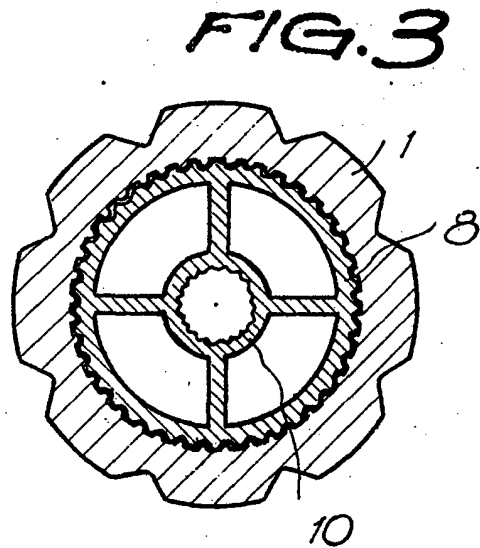
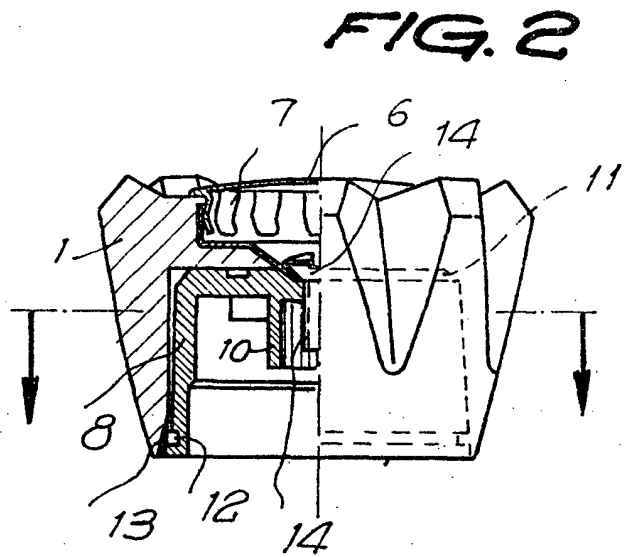
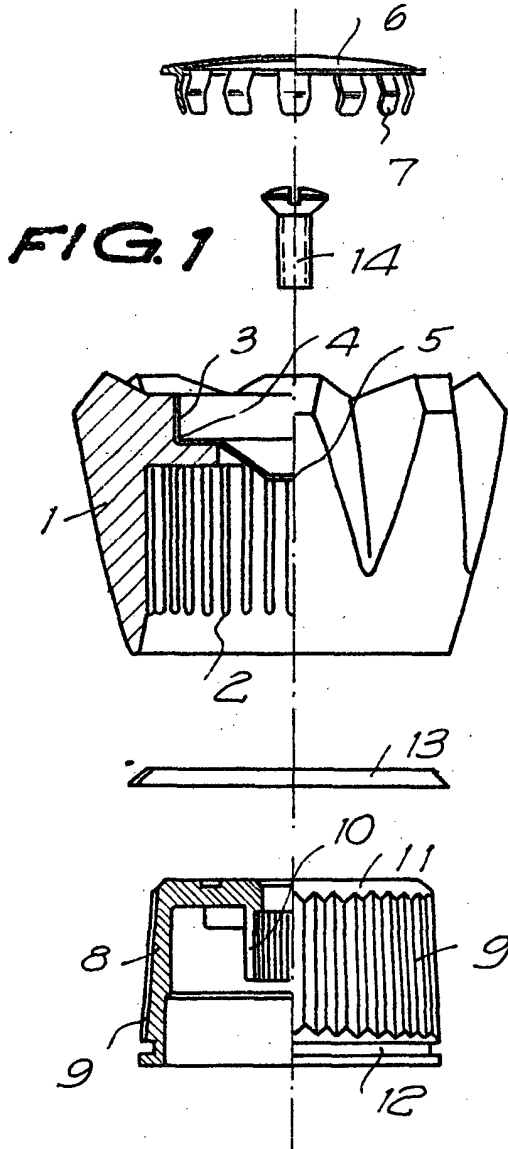
3. Volante para grifos.

La presente memoria descriptiva consta de cinco hojas foliadas escritas a máquina por una sola cara.

Barcelona, 9 de noviembre de 1972

Laura RIERA BARROSO

p.a.



Barcelona, 9 NOV 1972

p.a.

1150000