

185843



indudible la cooperación de una cubeta colectora del producto cortado o rallado, presentando dificultades el sostenimiento del utensilio sobre la cubeta o plato colector.

- 5. El cortador-rallador en cuestión soluciona todos los problemas planteados y consta esencialmente de una cubeta dotada en el borde de un asiento receptor de una placa portadora de las cuchillas. La cubeta está completada por una tapa amovible que ajusta en la boca de la misma cuando no se utiliza el cortador-rallador.

Las cuchillas están montadas en sendos marcos dotados de medios de encaje en guías previstas en la placa que presenta una abertura frente a la cual queda situada la cuchilla una vez que el marco se ha montado en las guías correspondientes.

15.



Las guías para el montaje del marco están previstas en posición transversal a ambos lados de la abertura. Por su parte el marco está dotado de resaltes que facilitan su manipulación. Los bordes de la abertura y el marco están dotados de índices indicativos de la posición correcta del marco.

20.



Uno de los extremos de la placa, cuando menos, forma una superficie biselada en la que está montada una cuchilla.

25.

Para la mejor comprensión de cuanto queda descrito en la presente memoria, se acompañan unos dibujos en los que, tan sólo a título de ejemplo se representa un caso práctico de realización del objeto de la invención.

185843



5. En dichos dibujos, la figura 1 es una vista en perspectiva del despiece del cortador-rallador; la figura 2 es una vista en perspectiva una vez montado; la figura 3 es una vista similar en posición de uso; la figura 4 es una vista en perspectiva que muestra la placa portadora de la cuchilla utilizada a mano; la figura 5 es una vista en planta del marco portador de una cuchilla y la figura 6 es una vista en alzado lateral, parcialmente seccionado, del cortador-rallador montado.

10. El cortador-rallador culinario descrito consta en los dibujos de una caja -1- dotada de un asiento interno -2- alrededor de su boca, en el que se apoya una placa -3- con una abertura central -4-, cuyos dos lados mayores presentan sendas guías -5- en cola de milano para el montaje de un marco -6- portador de la cuchilla -7-.

15. El marco -6- está dotado de resaltes -8- que facilitan su manipulación, así como de índices -9- enfrentables con los -10- del borde de la abertura -4-, cuya coincidencia indica la perfecta colocación del marco en la abertura.

20. La placa -3- presenta una abertura extrema -11- para facilitar su asido y un extremo biselado -12- en el que está montada una cuchilla -13-.

25. El cortador-rallador está completado por una tapa -14- para el cierre de la caja -1- cuando no se utiliza el cortador-rallador.

La forma de utilizar el cortador-rallador descrito es muy simple y se deduce de todo lo descrito. En efecto, con la tapa -14- separada de la caja se coloca



185843

la placa -3- sobre el asiento -2-. Previamente se elige el marco -6- con la cuchilla -7- adecuada para el tipo de función que se precisa realizar y se encaja en las guías -5- de la abertura -4-. En esta posición (figura 2) es

- 5. muy fácil proceder al cortado o rallado del producto, de forma que el mismo se frota sobre la cuchilla -7- y el producto desmenuzado o cortado cae en el interior de la caja -1-, por lo que no es necesario utilizar plato o cubeta complementaria para la recogida del producto y cuanto a la placa -3- queda perfectamente asentada sobre -2- resultando muy cómoda su utilización.
- 10.

Por otra parte, la placa -3- puede utilizarse manualmente para mondar frutas o tubérculos, tal como ilustra la figura 4.

- 15. Disponiendo de una serie de marcos con las cuchillas correspondientes, pueden realizarse multitud de operaciones con toda perfección y rapidez.

- 20. Serán independientes del objeto de la invención los materiales empleados en la construcción de las distintas piezas que componen el cortador-rallador, formas y dimensiones de las mismas y cuantos detalles accesorios puedan presentarse, siempre y cuando no afecten a su esencialidad.

185843



N O T A

Se reivindica como objeto del presente modelo de utilidad:

5. 1. Cortador-rallador culinario, caracterizado por el hecho de que consta de una cubeta dotada en el borde de un asiento receptor de una placa portadora de las cuchillas, cuya cubeta está completada por una tapa amovible que ajusta en la boca de la misma cuando no se utiliza el cortador-rallador.

10. 2. Cortador-rallador culinario, según la reivindicación anterior, caracterizado por el hecho de que las cuchillas están montadas en sendos marcos dotados de medios de encaje en guías previstas en la placa que presenta una abertura frente a la cual queda situada la cuchilla una vez montado el marco en las guías correspondientes.

15. 3. Cortador-rallador culinario, según las reivindicaciones 1 y 2, caracterizado por el hecho de que las guías para el montaje del marco portacuchillas están dispuestas transversalmente a ambos lados de la abertura, en tanto que el marco está dotado de resaltes que facilitan su manipulación, disponiendo el marco y los bordes de la abertura de índices indicativos de la posición correcta del marco.

20. 4. Cortador-rallador culinario, según las reivindicaciones 1 y 2, caracterizado por el hecho de que la placa está dotada de uno de sus extremos, por lo menos,

185843

FIG. 1

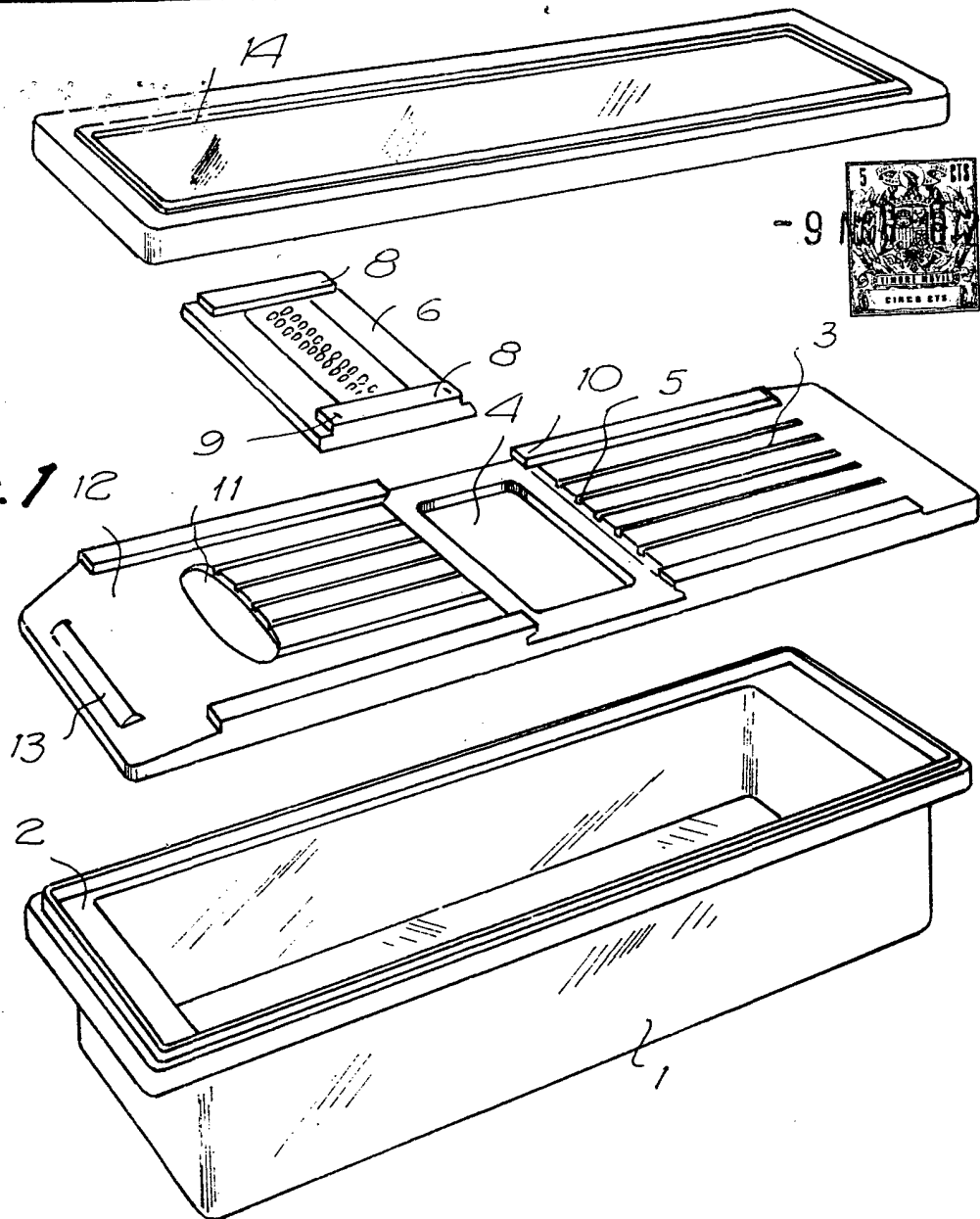
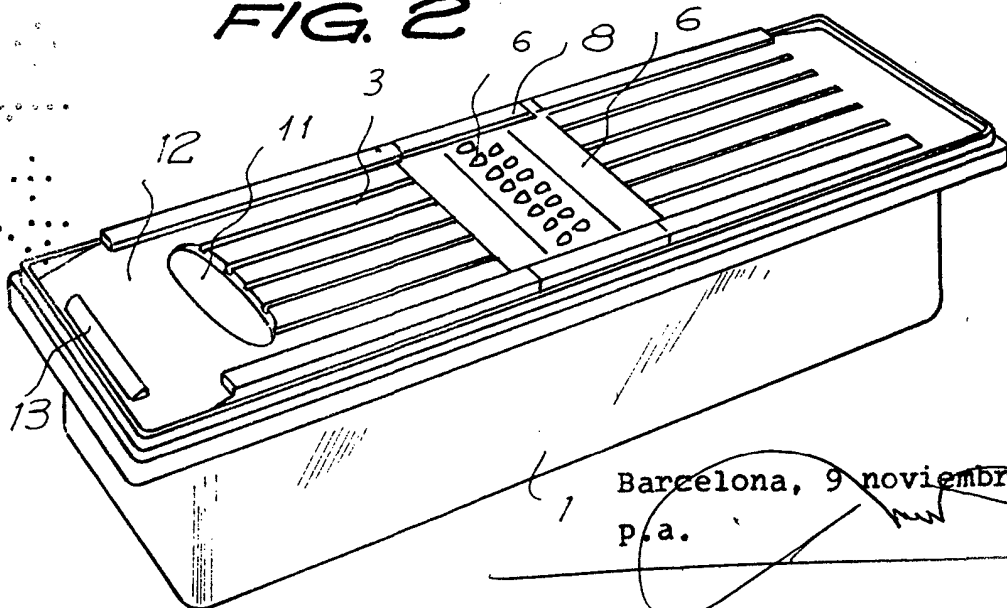


FIG. 2



Barcelona, 9 noviembre 1972
p.a.

21/0033

FIG. 3

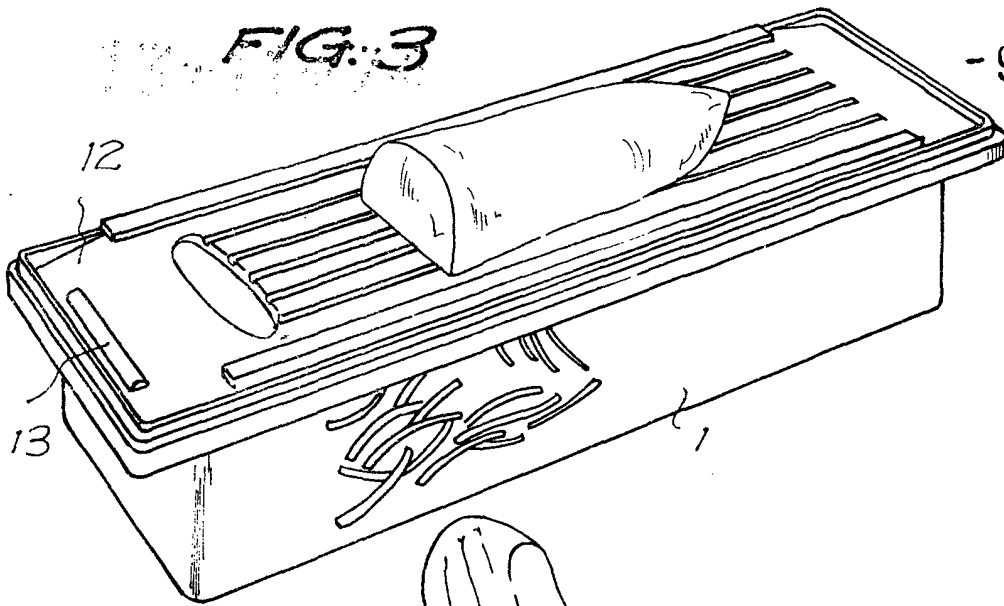


FIG. 4

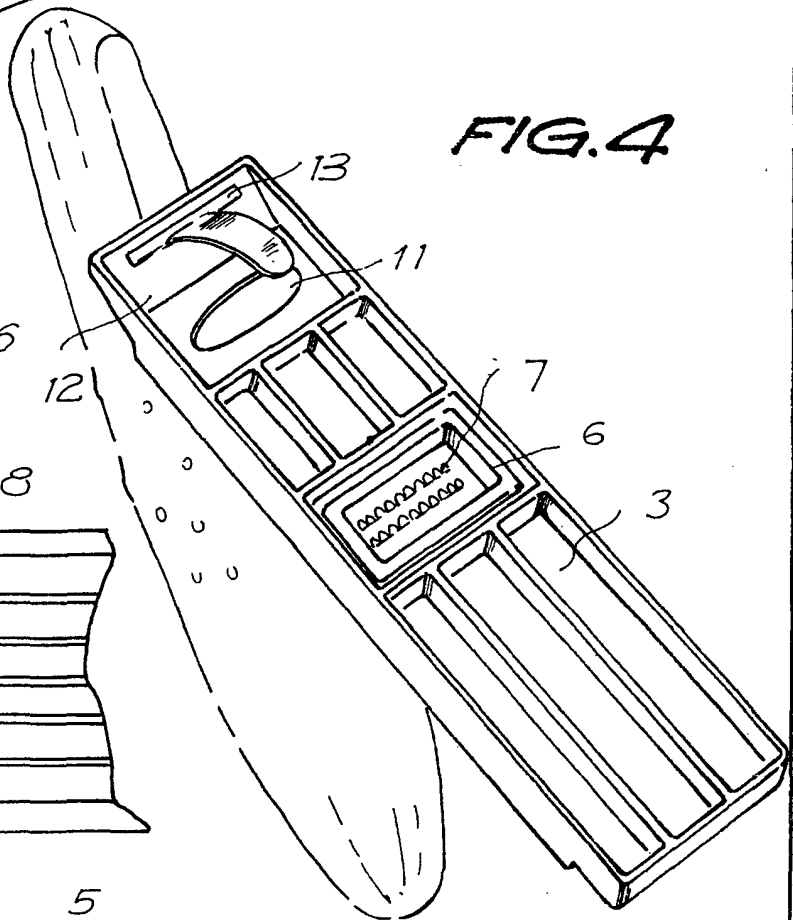


FIG. 5

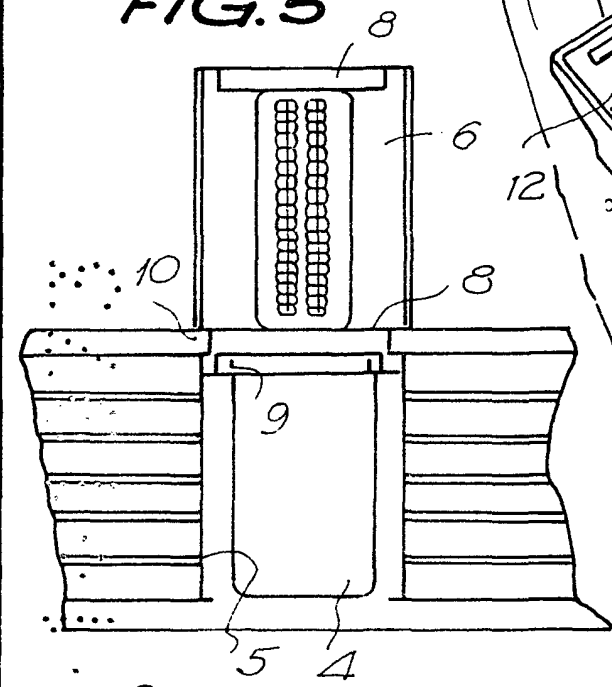
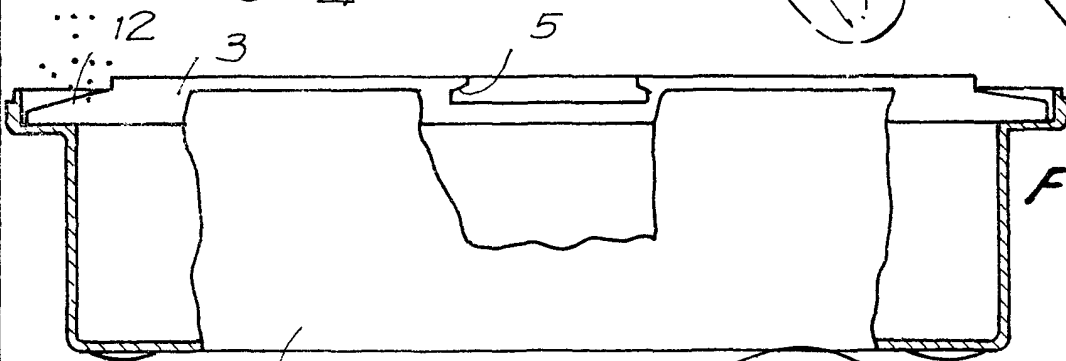


FIG. 6



Barcelona, 9 noviembre 1972
P.A.