

185842

185842

-9



SECCION TECNICA
CLASIFICACION I. P. C.
CLASE <u>F 71</u>
CLASE <u>S</u>

MODELO DE UTILIDAD

por 20 años

por "APLIQUE ORIENTABLE", a favor de D. Jaime BARENYS Miralbes, de nacionalidad española, domiciliado en BARCELONA - Torre dels Pardals, 19.

=====

MEMORIA DESCRIPTIVA

El presente Modelo de Utilidad se refiere a un aplique mural para iluminación de interiores, el cual se caracteriza por su simplicidad de estructura, su eficacia de funcionamiento, la posibilidad de orientación de su pantalla deflectora y su belleza de líneas.

El aparato iluminador que se describirá se compone de una base de sujeción mural a la pared, que sustenta los soportes de dos lámparas de incandescencia del tipo denominado corrientemente llama o similar, y con medios para sujetar, con posibilidad de basculación, una pantalla deflectora que sirve para orientar la luz producida, ocultando al mismo tiempo las lámparas respecto a los ojos de los ocupantes del recinto iluminado y proporcionando un acabado estético al aparato.

Para facilitar la explicación, se acompaña a



la presente memoria unos dibujos en los que se ha representado, a título de ejemplo ilustrativo y no limitativo, un caso de realización de un aplique orientable, según los principios de las reivindicaciones.

5. En los dibujos:

La figura 1 es una proyección frontal de la base de montaje y sustentación del nuevo aplique, y las figuras 2 y 3 son secciones longitudinal y transversal, respectivamente, del propio aparato por planos indicados

10. II-II y III-III en la primera proyección.

Los elementos designados con números en los dibujos corresponden a las partes siguientes:

-1-, placa-base de chapa metálica, provista de pares de orificios -2- y -3-, con avellanados concéntricos para la inserción de tornillos de fijación mural del aplique; -4- y -5-, nervios longitudinales de refuerzo, paralelos y próximos a los lados mayores de la base; -6- y -7-, cajas acopladas a los bordes de aberturas rectangulares de su misma dimensión, fijadas mediante soldaduras por puntos gracias a pestañas derivadas de aquellas piezas; -8- y -9-, apéndices derivados de los lados enfrentados de las cajas de soporte anteriores, para la sustentación de los portalámparas -10- y -11-, siendo -12- conductores de conexión de dichos portalámparas en derivación, -13- un interruptor accionado mediante un cordón colgante por la parte inferior del aplique y -14- los terminales de conexión de la llegada de la corriente de alimentación para el aparato; -15- y -16-, derivaciones laterales, rectangulares y paralelas en los extremos de la placa -1- de base; -17- y -18-, vástagos fijados perpen-



- dicularmente a la placa -1- y terminados en cabezas -19- y -20-, de forma peculiar, con entrantes cóncavos en sus extremos; -21-, pantalla en forma de placa rectangular de plancha metálica, derivada en los apéndices laterales
5. -22- y -23-, rectangulares y paralelos entre sí, que quedan equidistantes respecto a los -15- y -16- de la base; -24-, forniture central y delantera de la pantalla, que servirá para sujetarla a efectos de basculación y para el acabado estético de aquel órgano; -25- y -26-, soportes fijados por puntos de soldaduras a la cara interna de
10. la pantalla -21-, sustentando elementos prensores -27- en forma de letra omega mayúscula, destinados a la sujeción elástica de las cabezas -19- y -20-, poseyendo las mismas partes unos salientes -28-, constituidos en realidad
15. por cabezas de tornillos, que permitirán el movimiento de basculación, en funciones de rótulas elementales, del conjunto formado en cada extremo de la pantalla -21-, por los conjuntos -27-19- y -27-20-, con lo que la pantalla podrá adoptar cualquier inclinación deseada.
20. Todo cuanto no afecte, altere, cambie o modifique la esencia del aplique descrito, será variable a los efectos del actual Modelo.

N O T A.

Se reivindica como objeto de este registro por

25. Modelo de Utilidad:

1.- Aplique orientable, caracterizado esencialmente por estar constituido por una base de aplicación mural, consistente en una placa metálica rígida de forma rectangular alargada, con pares de orificios avellanados

30. para la inserción de vástagos de sujeción y reforzada me



- diante nervios longitudinales paralelos y próximos a los bordes de sus lados mayores, prolongada por sus extremos en derivaciones rectangulares y perpendiculares a su plano, presentando en la parte media de su cara delantera
5. dos cajas salientes y simétricamente colocadas, con sendas derivaciones sustentando horizontalmente dos portálámparas montados en oposición, quedando los globos de las respectivas lámparas de incandescencia en las partes centrales correspondientes a los tercios de la longitud
 10. de la base, figurando en el interior de una de las cajas un interruptor accionable mediante un cordón colgante, actuado por tracción, derivándose de las partes extremas de la placa mural sendos vástagos perpendiculares y simétricos, sólidamente sujetos y provistos en sus extremos
 15. de cabezas de configuración peculiar, con sendas cavidades coaxiales, destinadas a ser prendidas por elementos elásticos en forma de omega mayúscula, solidarios de la cara interna de una pantalla deflectora de forma rectangular, hecha de plancha metálica y derivada por sus extremos
 20. en zonas rectangulares y ortogonales que quedan paralelas y equidistantes de las derivaciones de la base, figurando en la parte central e interna de cada pieza prensora de la pantalla unos salientes constitutivos, junto con los entrantes de las cabezas prendidas, de mecanismos
 25. elementales de rótula que permiten la adopción de cualquier posición inclinada de la pantalla, cuyo accionamiento se realiza ventajosamente mediante una forniture longitudinal y centrada en su cara exterior que a la vez contribuye a su acabado estético.
 30. Sean cuales fueren las circunstancias que concu

- 5 - 185842



...rán en la esencialidad del Modelo de Utilidad, definido en la anterior reivindicación, cuyo objeto es:

2.- "APLIQUE ORIENTABLE".

Consta la presente memoria de cinco hojas foliadas, mecanografiadas por una sola cara y de los dibujos adjuntos.

Barcelona, -9 NOV. 1972

P.A. de D. Jaime BARENYS Miralbes,

LUIS DURÁN QUEVAS

P. P.

Fdo. Luis Durán Cerezo

FE/mo.

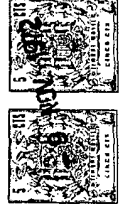
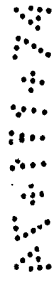


FIG.1

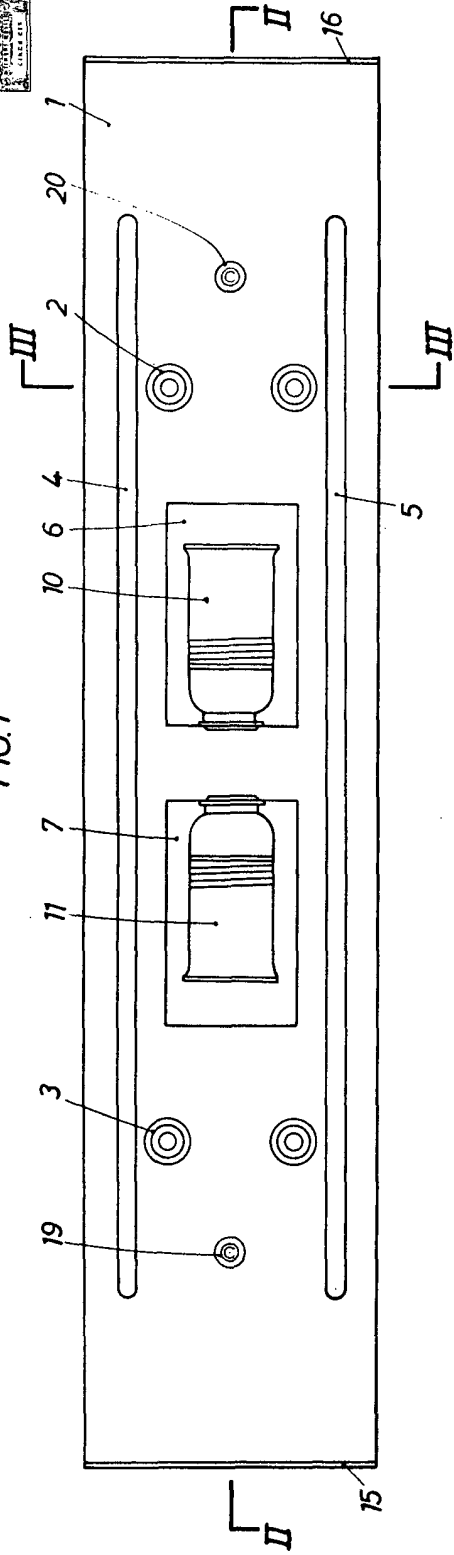


FIG.3

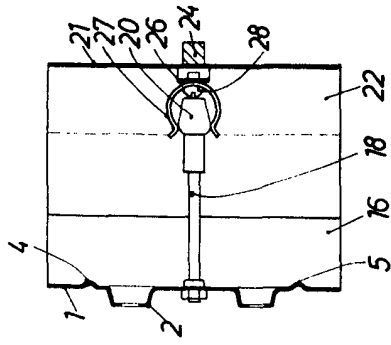
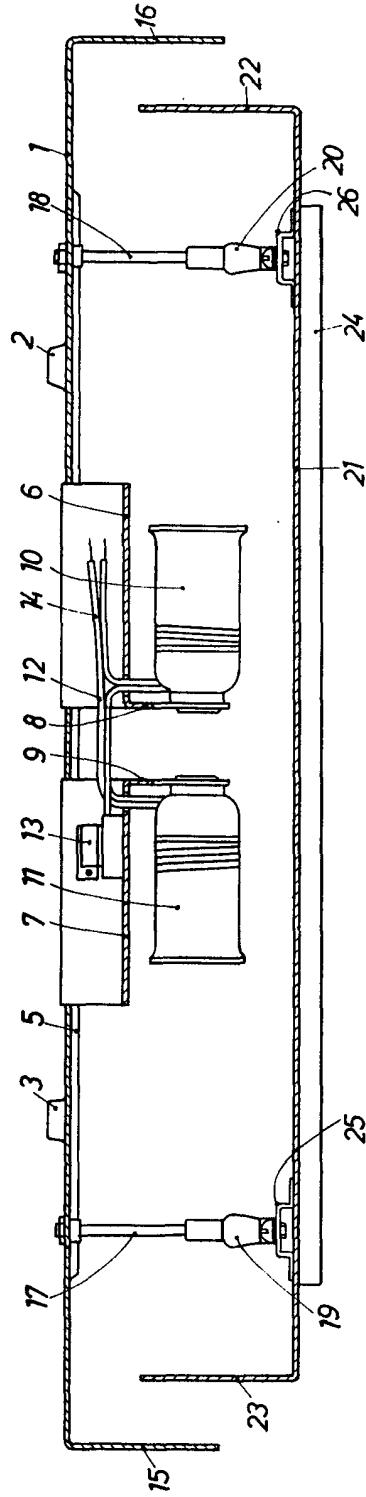


FIG.2



- 9 NOV. 1972

BARCELONA.
P. A.

LUIS DURÁN CUEVAS
P. P.

ESCALA VARIABLE

Firma Luis Durán Cuevas