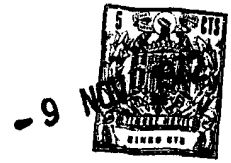


185841



185841

13-11-74

SECCION TECNICA
CLASIFICACION I. P. C
CLASE <u>F 21</u>
SUBCLASE <u>5</u>

MODELO DE UTILIDAD

por 20 años

por "APLIQUE GRADUABLE", a favor de D. Jaime BARENYS Miralbes, de nacionalidad española, domiciliado en BARCELONA, Torre dels Pardals, 19.

=====

MEMORIA DESCRIPTIVA

El presente Modelo de Utilidad se refiere a una lámpara de sujeción mural, del tipo denominado corriente-mente aplique, que permite graduar la dirección de la luz producida, según la posición deseada por su usuario y de acuerdo con la zona deseada a iluminar. Para ello, el aplique posee una pantalla deflectora basculante, eventualmen-
5. te separable cuando interese cambiar la lámpara de incandescencia y de fácil accionamiento mediante un ligero es- fuerzo.

- 10. El mando del interruptor intercalado en el cir- cuito de la lámpara se efectúa mediante un cordón cuyo ex- tremo superior se halla asociado a un elemento cilíndrico perteneciente al interruptor propiamente dicho, quedando éste protegido mediante una placa provista de orificios
- 15. que servirán para el montaje mural del aparato de ilumi-



nación.

Para facilitar la explicación, se acompaña a la presente memoria unos dibujos en los que se ha representado, a título de ejemplo ilustrativo y no limitativo, un caso de realización de un aplique graduable, según los principios de las reivindicaciones.

En los dibujos:

La figura 1 es una vista frontal del nuevo aparato luminador en su posición normal de montaje, con su difusor delantero seccionado.

Las figuras 2 y 3 son secciones longitudinal y transversal, respectivamente, del propio aplique, por planos indicados II-II y III-III en la primera proyección.

Los elementos designados con números en los dibujos corresponden a las partes siguientes:

- 1-, caja metálica de forma prismática rectangular, con su base delantera abierta;
- 2-, caja de forma similar y dimensiones menores, constitutiva del apoyo mural del cuerpo anterior;
- 3-, soporte para el portalámparas
- 4-, sustentador de la lámpara de incandescencia
- 5- que ocupará una posición aproximadamente central;
- 6- y -7-, soportes para la pantalla basculante, provistos de sendos elementos cilíndricos
- 8- y -9- en los que se articularán unos elementos prensores de aquélla;
- 10-, placa junto a la cara mayor y posterior de la caja -1-, con orificios por los que emergen los brazos sustentadores de la pantalla;
- 11-, placa posterior con orificios para la protección del interruptor
- 12- y la suspensión del aplique;
- 13-, cordón asociado al órgano móvil del interruptor y provisto ventajosamente, en su extremo, de un elemento en



- forma de borla o campanilla; -14-, anilla de paso del cordón a través de un orificio de la caja-base -2-, protegiéndolo contra el rozamiento que podría ocasionar su desgaste rápido; -15-, terminales de conexión del aplique;
5. -16-, conductores de alimentación para la lámpara; -17-, pantalla basculante en forma de placa rectangular, con expansiones laterales -18- y -19-, formando ángulos diedros rectos; -20-, elemento con múltiples travesaños en forma de escalera, constitutivo de un difusor luminoso, a
10. la vez que un embellecedor de la pantalla; -21-, elemento longitudinal que servirá para accionar la pantalla basculante y para embellecimiento de la misma; -22- y -23-, soportes montados en las caras internas de las expansiones -18- y -19- de la pantalla, con elementos prensores en
15. forma de letra omega mayúscula, constitutivos de sujetiones elásticas para los elementos cilíndricos -8- y -9-, respectivamente.

Todo cuanto no afecte, altere, cambie o modifique la esencia del aplique descrito, será variable a los

20. efectos del actual Modelo.

N O T A.

Se reivindica como objeto de este registro por Modelo de Utilidad:

- 1.- Aplique graduable, caracterizado esencial-
25. mente por constar de una caja prismática rectangular de base delantera abierta, prolongado por su base posterior en un segundo cuerpo prismático de menores dimensiones, constitutivo de un apoyo mural, un alojamiento para el interruptor y la conexión eléctrica del aplique y la pro-
30. visión de una placa perforada para la sujetión mural del



mismo, atravesando la cara inferior de la caja base, mediante un elemento anular de protección, un cordón cuya tracción servirá para el accionamiento del órgano móvil del interruptor.

5. 2.- Aplique graduable, según la reivindicación anterior, caracterizado por la provisión, en la cara interna de la base posterior, paralela a la pared, de una placa de dimensiones prácticamente equivalentes a las de aquella y provista de hendiduras junto a sus lados menores para el paso de sendos soportes laminares y rígidos, en disposición perpendicular a aquella base y de longitudes equivalentes a la profundidad del cuerpo de caja prismático, aplicándose a dichos elementos cilíndricos unas piezas prensoras en forma de omega mayúscula, solidarias
10. de las caras internas de unas expansiones trapeziales derivadas de los lados menores de una pantalla laminar y rígida constitutiva de un deflector luminoso, provisto en su parte inferior y delantera de un componente formado por múltiples elementos laminares, paralelos y equidistantes,
15. destinados a la difusión de la luz producida por la lámpara incandescente contenida en el cuerpo principal y sustentada por un soporte solidario de la placa anexa a la base, resultando la pantalla con posibilidad de separación a efectos de acceso al interior del cuerpo-caja y poseyen
20. do exteriormente, en correspondencia con el elemento difusor, un saliente longitudinal y delantero que facilita su accionamiento basculante.

Sean cuales fueren las circunstancias que concurran en la esencialidad del Modelo de Utilidad, definido en las anteriores reivindicaciones, cuyo objeto es:

30.

185841-9



13-11-72

3.- "APLIQUE GRADUABLE".

Consta la presente memoria de cinco hojas folia
das, mecanografiadas por una sola cara y de los dibujos
adjuntos.

5.

Barcelona, - 9 NOV. 1972

P.A. de D. Jaime BARENYS Miralbes,

LUIS DURÁN CUEVAS
P. P.

Fdo: Luis Durán Benjam

FE/mo.



FIG. 1

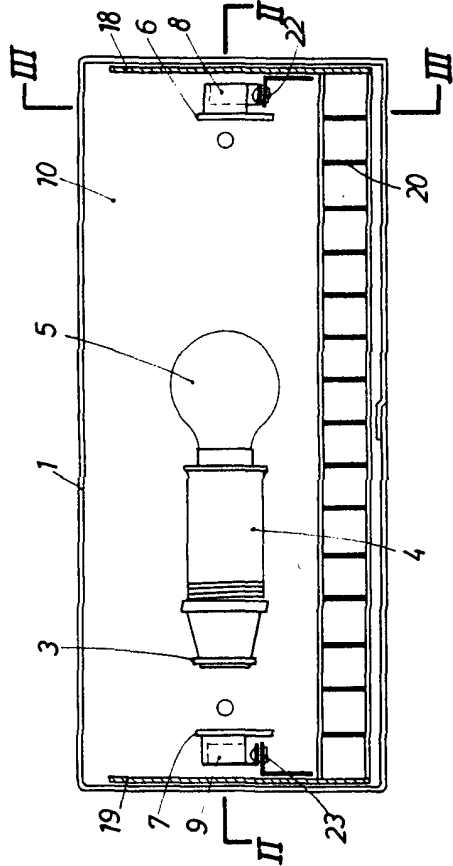


FIG. 3

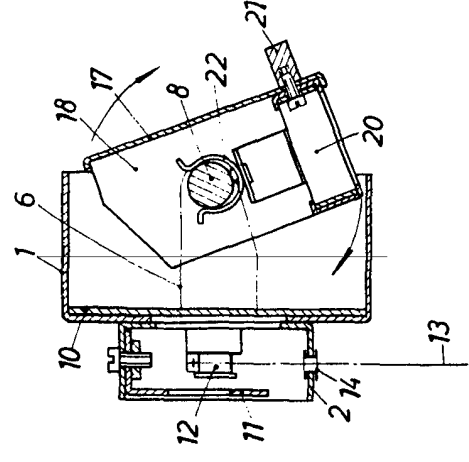
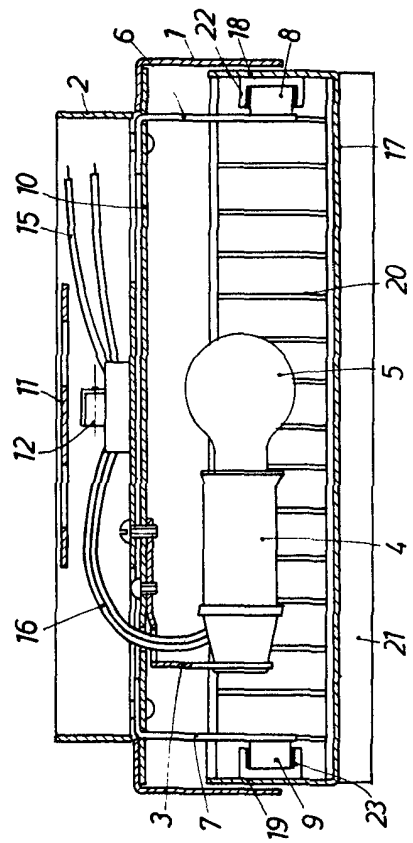


FIG. 2



BARCELONA, - 9 NOV. 1972

LUIS DURÁN CUEVAS
P. P.