

13-11-74

185840 -9 NOV
185840



SECCION TECNICA

CLASIFICACION I. P. C.

CLASE H/04

CLASE M

MODELO DE UTILIDAD

por 20 años

por "DISPOSITIVO BLOQUEADOR DEL DISCO TELEFÓNICO", a favor de D. José María ALMIRALL Riu, de nacionalidad española, domiciliado en BARCELONA - Dr. Dou, 3, 2º 2ª.

=====

MEMORIA DESCRIPTIVA

El presente Modelo de Utilidad se refiere a un dispositivo destinado a bloquear el disco de llamadas de un aparato telefónico, con el fin de evitar que personas no autorizadas puedan hacer uso del mismo. El dispositivo es muy sencillo y de funcionamiento seguro, fácil de montar y desmontar y no supone, en absoluto, ninguna manipulación en el aparato telefónico que pudiera ocasionar incursiones en las disposiciones de la compañía explotadora del servicio de teléfonos.

- 5. vo es muy sencillo y de funcionamiento seguro, fácil de montar y desmontar y no supone, en absoluto, ninguna manipulación en el aparato telefónico que pudiera ocasionar incursiones en las disposiciones de la compañía explotadora del servicio de teléfonos.
- 10. Consiste el dispositivo en cuestión en un bloque adaptable exteriormente al disco de marcar, que retiene el mismo por inmovilización respecto a la uña o tope fijo en el que se apoya el dedo del usuario al marcar los números, de manera que no pueda hacerse girar el mencionado disco hasta la separación del bloqueo que supone la
- 15. do disco hasta la separación del bloqueo que supone la

185840

- 2 -

-9 NO



menționada adaptación.

Para facilitar la explicación, se acompaña a la presente memoria unos dibujos en los que se ha representado a título de ejemplo ilustrativo y no limitativo, un

5. caso de realización de un dispositivo bloqueador del disco telefónico, según los principios de las reivindicaciones.

En los dibujos:

10. La figura 1 muestra un despiece de los componentes esenciales del mecanismo, separados y en sus posiciones relativas de acoplamiento.

La figura 2 muestra el dispositivo montado y en sección longitudinal, en correspondencia con un orificio y el tope del disco marcador de un teléfono.

15. Los elementos designados con números en los dibujos corresponden a las partes siguientes:

- 1-, bloque en forma de caja prismática o troncopiramidal, con una cavidad en su base inferior con destino al pestillo -2-, que se introducirá en el orificio
20. -6- correspondiente a la cifra 0 del disco telefónico -5- de marcado; -3-, cilindro de cerradura, accionable mediante la llave -4- del tipo de sierra; -7-, tope en forma de uña del disco marcador; -8-, hendidura destinada a recibir el tope anterior; -9-, entalla anular en el cilindro -3-
25. destinada a impedir el desplazamiento axial del mismo y conjugada de un pasador transversal -10-, introducido por un orificio -11- practicado en la parte central del cuerpo -1-; -12-, terminación cónica del cilindro -3-, destinada al desplazamiento, a modo de leva, del pestillo -2-
30. mediante el entrante -13- practicado en el mismo; -14-,



resorte helicoidal de compresión, actuante sobre el pestillo -2-.

- El empleo del dispositivo descrito, además del efecto citado de impedir el uso no autorizado del aparato telefónico, servirá para inmovilizar el disco durante el funcionamiento de aquél, evitando que, por un giro involuntario del citado órgano, pueda interrumpirse una comunicación o bien la ulterior recepción de llamadas exteriores.
10. Todo cuanto no afecte, altere, cambie o modifique la esencia del dispositivo descrito será variable a los efectos del actual Modelo.

N O T A.

- Se reivindica como objeto de este registro por
15. Modelo de Utilidad:

- 1.- Dispositivo bloqueador del disco telefónico, caracterizado esencialmente por constar de un bloque-caja cuya base inferior, destinada a su apoyo sobre el disco marcador en la zona próxima al tope lateral fijo en el cuerpo del teléfono, posee un pestillo actuado por un resorte helicoidal y provisto de un entrante lateral con el que se conjuga, a efectos de desplazamiento axial en dirección vertical, el extremo cónico y excéntrico de un cilindro de cerradura de eje ideal perpendicular al del pestillo y actuado por una llave introducida por uno de los extremos del cuerpo - caja , quedando retenido el cilindro, con imposibilidad de desplazamiento axial, mediante un pasador transversal al cuerpo-caja y conjugado de una entalla anular en el cuerpo de aquél, mientras que el cuerpo-caja en su parte lateral externa, posee
- 20.
- 25.
- 30.

185840 -9 NOV



una hendidura destinada a la inserción de la uña de tope fija en el aparato telefónico y junto al disco marcador.

Sean cuales fueren las circunstancias que concurran en la esencialidad del Modelo de Utilidad definido

5. do en la anterior reivindicación, cuyo objeto es:

2.- "DISPOSITIVO BLOQUEADOR DEL DISCO TELEFÓNICO".

Consta la presente memoria de cuatro hojas foliadas, mecanografiadas por una sola cara y de los dibujos unidos a la misma.

Barcelona, -9 NOV. 1972

P.A. de D. José María ALMIRALL Riu,

LUIS DURÁN CUEVAS

P. P.

Luis Durán Cuevas
Fdo: Luis Durán Cuevas

FE/im.



FIG.1

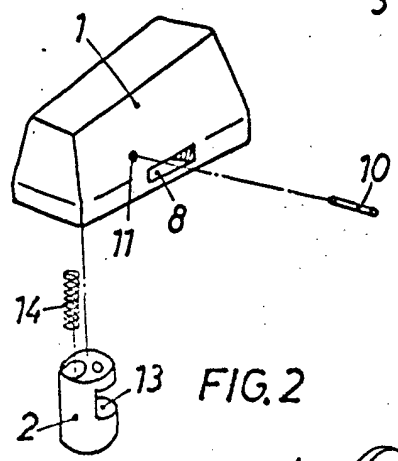
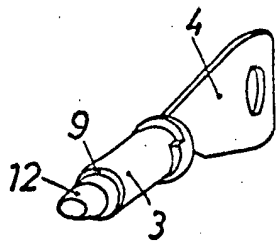
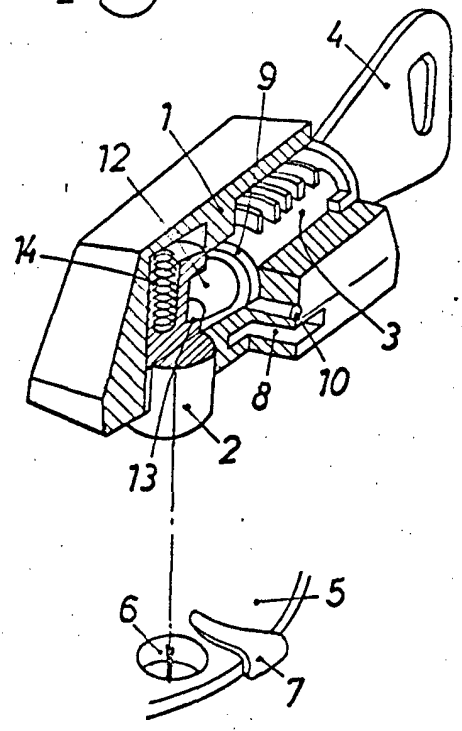
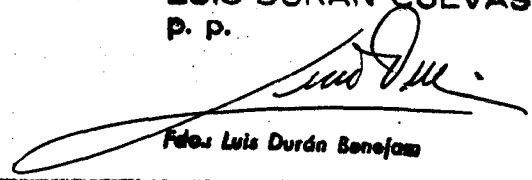


FIG.2



BARCELONA, - 9 NOV. 1972
P.A. LUIS DURÁN CUEVAS
P. P.



Fdo: Luis Durán Cuevas

ESCALA VARIABLE