

1519Q

EX-GB



185837

MODELO DE UTILIDAD

por VEINTE años

cuyo privilegio se solicita para España,  
sus territorios y plazas de soberanía, a  
favor de:

JOSEPH LUCAS (ELECTRICAL) LIMITED

entidad británica, domiciliada en Well  
Street, Birmingham 19, Inglaterra, rela-  
tivo a:

"DISPOSICION DE ELECTROIMAN"

=====

Prioridad: Solicitud de patente en Gran Bretaña  
nº 56919/1971 de fecha 8 diciembre  
1971.

185837

-2-

9 NOV.



SECCION TECNICA
CLASIFICACION I. P. C.
CLASE <u>H 01</u>
CLASE <u>F</u>

MEMORIA DESCRIPTIVA

Esta invención se refiere a conjuntos de electroimán para utilizar, por ejemplo, en los relés de corte o disyuntores y en los reguladores para vehículos automóviles.

5. En los relés de corte es necesario lograr que el correspondiente electroimán suelte rápidamente la armadura cuando es desactivado. Convencionalmente, este soltado rápido se obtiene interponiendo un trozo de plancha delgada de cobre, que es no magnético, entre el núcleo del electroimán y la armadura. Debido a esta plancha de cobre, se reduce el peligro de que la armadura quede retenida en su posición atraída por el electroimán cuando está desactivado, debido a las fuerzas magnéticas residuales. Sin embargo, se observa que este modo de construcción no es demasiado conveniente por cuanto requiere la fijación de una plancha independiente de cobre en el extremo libre de cada núcleo del electroimán. - - - - -

20. Los reguladores de tensión y de intensidad tienen contactos vibratorios, por lo que esta acción puede ser interrumpida por la amplitud de los impulsos (parásitos) o por choques mecánicos. Esta situación adversa puede perturbar el equilibrio de la armadura que pudiera actuar enton-

133637



ces como disyuntor. - - - - -

Es un objetivo de la presente invención evitar o mitigar la anterior desventaja proporcionando un conjunto o disposición de electroimán que sea de montaje conveniente.-

- 5. Según la presente invención se provee una disposición de electroimán que comprende una placa de base, un núcleo fijado por uno de sus extremos con respecto a la placa de base, de modo que sobresalga de la misma, y un ánima no magnética que lleva una bobina y que rodea al núcleo, teniendo dicha ánima no magnética un parte de espesor predeterminado que cubre por lo menos parcialmente el extremo del núcleo alejado de la placa de base. - - - - -

- 10. Preferentemente, la longitud del ánima es menor que la del núcleo. El ánima está construida preferentemente a base de un material de plástico sintético. - - - - -

Se describirá ahora una realización de la presente invención, a título de ejemplo, con referencia a los planos anexos que representan una sección longitudinal de una disposición de electroimán según la presente invención. - - -

- 20. La disposición de electroimán ilustrada en los planos está destinada a equipar un regulador de tensión y comprende un núcleo 1, provisto de una prolongación 2 que sobresale de uno de sus extremos. El núcleo 1 está remachado por medio de la prolongación 2 a una placa metálica 3 de base con una arandela o con un conector eléctrico 4 inter-
- 25.

1856



5. puesto entre la prolongación remachada 2 y la placa 3. Entre el núcleo 1 y la placa 3 de base se provee un bastidor 5 para soportar una armadura (no ilustrada) que está espaciada en una distancia predeterminada del extremo del núcleo 1 alejado de la prolongación 2. Interpuesta también entre el núcleo 1 y la placa 3 de base hay una capa aislante 6. -

10. La disposición de electroimán incluye también un ánima moldeada 7, de plástico sintético, que rodea al núcleo 1 y que soporta una bobina 8 la cual rodea también al núcleo 1. Como puede verse de los planos, el ánima 7 está provista de una pestaña monopieza anular 9 de un espesor predeterminado que queda encima del extremo del núcleo 1 alejado de la placa 3 de base, es decir, la parte 9 está interpuesta entre el núcleo 1 y la armadura (no ilustrada). La longitud del

15. ánima 7 es menor que la longitud del núcleo 1 de modo que la pestaña 10 de la base del ánima 7 está espaciada del bastidor 5. Esta característica permite que el ánima 7 se apoye siempre sobre el núcleo 1 a través de la parte 9 que se apoya sobre el núcleo 1. Esta característica permite compensar cualesquiera anomalías de fabricación que pudieran hacer que

20. la parte 9 quedara espaciada del extremo del núcleo 1 si el ánima 7 fuera de la misma longitud que el núcleo 1. - - - -

25. La parte 9, que es de un espesor predeterminado como se ha indicado anteriormente, proporciona unos medios convenientes para permitir el soltado de la armadura cuando la bobina 8 es desactivada durante el servicio de la disposición de electroimán. - - - - -



N O T A

Se declaran de novedad, propiedad y utilidad para España, sus territorios y plazas de soberanía, las siguientes: - - - - -

5.

R E I V I N D I C A C I O N E S

1.- Disposición de electroimán, caracterizada porque comprende una placa de base, un núcleo fijado por uno de sus extremos con respecto a la placa de base, de modo que sobresalga de la misma, y un ánima no magnética que lleva la bobina y que rodea al núcleo, teniendo dicha ánima no magnética una parte de espesor predeterminado que cubre por lo menos parcialmente el extremo del núcleo alejado de la placa de base. - - - - -

10.

2.- Disposición según la reivindicación 1, caracterizada porque la longitud del ánima es menor que la del núcleo. - - - - -

15.

3.- Disposición según la reivindicación 1 ó 2, caracterizada porque el ánima está construida a base de un material de plástico sintético. - - - - -

20.

4.- Disposición según la reivindicación 1, 2 ó 3, caracterizada porque la parte de espesor predeterminado forma una sola pieza con el resto del ánima. - - - - -

185837

9 NOV. 1972



5.- "DISPOSICION DE ELECTROIMAN". - - - - -

Todo ello conforme se describe y reivindica en la presente memoria que consta de seis hojas, foliadas y mecanografiadas por una sola de sus caras, y de una lámina de dibujos que la ilustra.

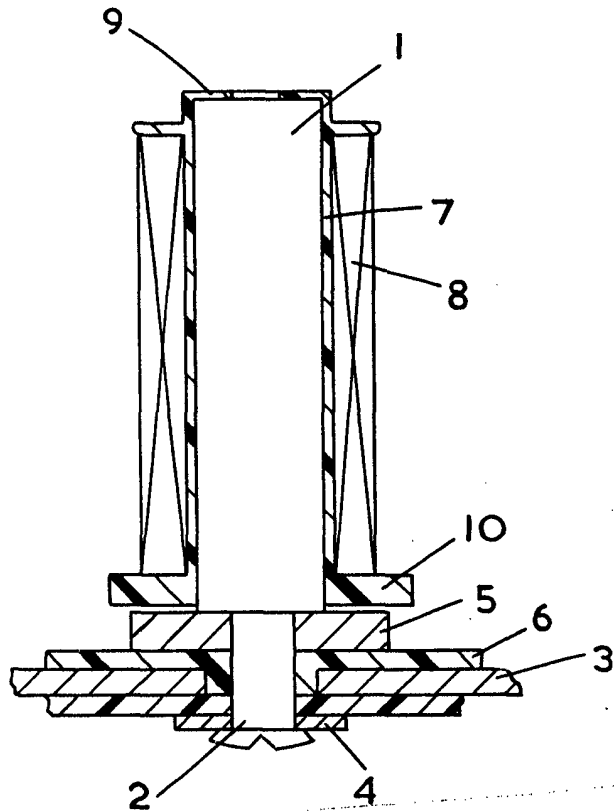
5.

BARCELONA, - 9 NOV. 1972

P. A. M. G. O. S. U. J. O. I.

Mrs. Linden

maf.



BARCELONA, 10 DE JUNIO 1972

F. A. AL. CURELL SUÑOL

*Man. Lucas*