



185836



MODELO DE UTILIDAD  
=====

por VEINTE años

cuyo privilegio se solicita para España,  
sus territorios y plazas de soberanía, a  
favor de:

JOSEPH LUCAS (ELECTRICAL) LIMITED

entidad británica, domiciliada en Well  
Street, Birmingham 19, Inglaterra, relati  
vo a:

"ELECTROIMAN"

=====

Prioridad: Solicitud de patente en Gran Bre-  
taña nº 56918/1971 de fecha 8 di-  
ciembre 1971.

185836 9 NOV. 1972



SECCION TECNICA
CLASIFICACION I. P. C.
CLASE <u>H 01</u>
<del>SUB</del> CLASE <u>F</u>

MEMORIA DESCRIPTIVA

Esta invención se refiere a conjuntos de electroimán para utilizar, por ejemplo, en los relés de corte o disyuntores y en los reguladores para vehículos automóviles. - -

5. Anteriormente, ha sido la práctica común en la fabricación de relés de corte montar un núcleo y una bobina conjuntamente sobre una placa de base y fijar el conjunto a la placa de base por medio de la deformación de una prolongación del núcleo que sobresale a través de la placa de base mediante una operación de remachado o similar. Dado que este montaje se efectúa "a ciegas", es muy frecuentemente imposible de terminar si el núcleo se ha remachado en la posición correcta, dado que la bobina impide la visión. Si el núcleo no está situado adecuadamente con respecto a la placa de base, el espaciado entre el núcleo y una armadura correspondiente será incorrecto de lo que resultará que el relé no trabaje correctamente. - - - - -
- 10.
- 15.

Es un objetivo de la presente invención evitar o mitigar la anterior desventaja. - - - - -

20. Según la presente invención, se provee un conjunto de electroimán (o, más brevemente, un electroimán) que comprende de una placa de base, un núcleo fijado a la placa de base de

185838



modo que sobresalga de la misma, un ánima que lleva una bobina y que rodea al núcleo y medios de abrazadera soltable entre el ánima y la placa de base para permitir que el ánima sea fijada amoviblemente con respecto a la placa de base. - -

- 5. De esta manera, el núcleo puede fijarse por separado con respecto a la placa de base y es posible verificar su alineación. Una vez se ha verificado que esta alineación es correcta, el ánima que lleva la bobina se cala sobre el núcleo y se fija en su posición con los medios de abrazadera soltable. Además, se facilita la substitución de una bobina defectuosa. - - - - -

- 15. Preferentemente, los medios de abrazadera soltable comprenden una pestaña en el ánima y medios de gancho deformable que forman una sola pieza con una placa aislante que está fijada con respecto a la placa de base, pudiendo cooperar dichos medios de gancho deformable con la pestaña del ánima. - - - - -

- 20. Se describirá ahora una realización de la presente invención, a título de ejemplo, con referencia a los planos anexos, que representan una sección longitudinal a través de un conjunto de electroimán según la presente invención. - -

- 25. El conjunto de electroimán ilustrado en los planos está destinado a equipar un regulador de tensión y de intensidad para un vehículo automóvil. El conjunto comprende un núcleo 1 provisto de una prolongación 2 que se extiende a través

185836



de una abertura de una placa metálica 3 de base. Interpuesta entre la prolongación 2 y la placa metálica 3 de base hay una capa aislante 4 y una arandela 5 de apoyo o un conector eléctrico. Interpuesto entre el núcleo 1 y la placa 3 de base, hay un bastidor 6 para soportar una armadura (no ilustrada) espaciada en una distancia predeterminada del extremo del núcleo 1 alejado de la placa 3 de base. Interpuesta también entre el núcleo 1 y la placa 3 de base hay una placa aislante 7, de plástico sintético, provista de ganchos monopieza y deformables 8. - - - - -

El conjunto de electroimán incluye también un ánima 9 que lleva una bobina 10 y que tiene una pestaña monopieza 11 en su extremo contiguo a la placa 3 de base. Como puede verse en los planos, los ganchos monopieza 8 cooperan con la pestaña 11. - - - - -

Para montar el conjunto de electroimán descrito anteriormente, el núcleo 1, sin el ánima 9 ni la bobina 10 que se monta en la misma, se acopla con la placa 3 de base, la arandela 5, la capa 4, la placa aislante 7 y el bastidor 6, en las disposiciones ilustradas en los planos. Se realiza entonces una operación de remachado en la prolongación 2 del núcleo de modo que se fije el conjunto. En esta etapa, el examen visual del núcleo 1 indicará si se ha asentado correctamente o no con respecto a la placa 3 de base. Si el asentamiento es correcto, el ánima 9, que lleva la bobina 10, se cala simplemente sobre el núcleo 1 y se ajusta a presión en su po

185836



sición con la pestaña 11 en cooperación con los ganchos mono  
pieza y deformables 8. - - - - -

N O T A

5. Se declaran de novedad, propiedad y utilidad para  
España, sus territorios y plazas de soberanía, las siguien-  
tes: - - - - -

R E I V I N D I C A C I O N E S

10. 1.- Electroimán, caracterizado porque comprende una  
placa de base, un núcleo fijado a la placa de base de modo que  
sobresalga de la misma, un ánima que lleva una bobina y que  
rodea al núcleo y medios de abrazadera soltable entre el áni-  
ma y la placa de base para permitir que el ánima sea fijada  
amoviblemente con respecto a la placa de base. - - - - -

15. 2.- Electroimán según la reivindicación 1, caracte-  
rizado porque los medios de abrazadera soltable comprenden  
una pestaña en el ánima y medios de gancho deformable que  
forman una sola pieza con una placa aislante que está fijada  
con respecto a la placa de base, pudiendo cooperar dichos me-  
dios de gancho deformable con la pestaña del ánima. - - - - -

20. 3.- Electroimán según la reivindicación 2, caracte-  
rizado porque la placa aislante está fijada con respecto a la  
placa de base por medio de una prolongación del núcleo que a-  
traviesa la placa aislante y la placa de base. - - - - -

4.- "ELECTROIMAN". - - - - -

185666



Todo ello conforme se describe y reivindica en la presente memoria que consta de seis hojas, foliadas y mecanografiadas por una sola de sus caras, y de una lámina de dibujos que la ilustra.

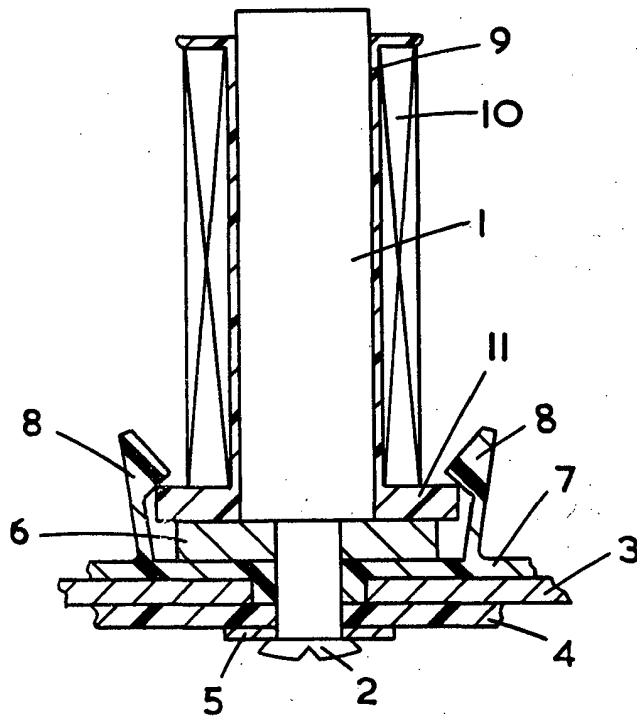
BARCELONA, - 9 NOV. 1972

P. A. M. CURELL SUÑOL

M. Curell Suñol

mpm.

185836



BARCELONA, - 9 NOV. 1872.

P. A. M. CURELL SUÑOL

Man. Lucas