



Otra parte la sanción de bienestar general, circunstancias éstas que hacen a su solicitante merecedor del privilegio de exclusiva fabricación y venta de la misma, como consecuencia de su actual registro como Modelo de Utilidad.

5

Las almoadillas eléctricas y mantas eléctricas conocidas hasta el momento, presentan el grave inconveniente de que, su contextura, es susceptible no solo de quemarse por efecto de la resistencia interna, sino de provocar descargas eléctricas si sufren un humedecimiento considerable, de ahí lo poco recomendable de estos elementos de calefacción para niños de corta edad e incluso para personas mayores, recomendándose en el uso de estos artículos que no permanezca encendido durante el sueño, para evitar posibles accidentes.

10

15

Toda esta serie de inconvenientes ha sido totalmente superada por la alfombra eléctrica perfeccionada, objeto de este Modelo de Utilidad, puesto que su especial constitución permite un perfecto grado de seguridad frente a descargas eléctricas, a pesar de que se humedezca, y sin que exista riesgo de incendio del material integrante, el cual consiste en dos planchas de materia elástica e impermeable, tal como caucho, goma ó cualquier otra materia plástica, entre cuyas planchas se sitúa la resistencia eléctrica, que queda totalmente aislada del exterior al ser unidas solidariamente ó fundidas ambas planchas entre sí, sufriendo un prensado ó termo soldado que determina el dibujo de la alfombra, al propio tiempo que sirve para la solidarización de ambas planchas entre sí con inclusión de la resistencia eléctrica.

20

25

30

Con el fin de que comprendamos con mayor claridad las características expuestas en los puntos anteriores, nos referiremos en lo sucesivo a una lámina de dibujos, en la que

.../...



se representa un ejemplo práctico de realización de una de estas alfombras eléctricas, debiendo hacer constar que, dado el carácter de ejemplo de la aludida lámina, su interpretación habrá de ser lo más amplia posible y sin limitación de parte alguna.

5 Estos dibujos representan en sus figuras como a continuación se relaciona:

Figura 1.- Vista en perspectiva de una de estas alfombras eléctricas totalmente terminada y lista para su utilización.

10 Figura 2.- Vista en sección transversal, que nos pone de relieve la constitución de la misma, a partir de dos planchas que se solidarizan por termo soldadura con interposición de la resistencia eléctrica, siendo estas planchas de material flexible e impermeable, tal como goma ó plástico.

15 Figura 3.- Detalle de la resistencia eléctrica que se nos muestra punteada.

Las distintas partes y elementos que componen las figuras arriba referenciadas los señalaremos, para su mejor y más rápida localización en los dibujos, con las siguientes acotaciones numéricas :

20 Con -1- designamos la parte de la alfombra correspondiente a la plancha de material sobre la que se pisa, siendo -2- la plancha inferior ó de contacto con el suelo, mientras que con -3- acotamos la resistencia eléctrica situada en el interior y vulcanizada con el material integrante de la alfombra.

25 Una vez debidamente descritas todas y cada una de las características esenciales de la alfombra eléctrica perfeccionada, objeto de este Modelo de Utilidad, solo nos resta indicar la posibilidad de que se fabrique en variedad de materiales, tamaños y formas, siendo susceptible de acusar todas aquellas modificaciones de detalle que la práctica aconseje, siempre y cuando

30

.../...



con ello no se altere la esencialidad de su objeto, puesta de relieve en la siguiente.

NOTA REIVINDICATORIA

5 Los puntos no conocidos ni practicados en España, que se representan para su exclusiva reivindicación, en este Modelo de Utilidad, son:

10 1.- Alfombra eléctrica perfeccionada, esencialmente - caracterizada por integrarse a partir de dos planchas de material flexible e impermeable, tal como goma ó plástico, entre cuyas planchas se situa una resistencia eléctrica, que queda totalmente aislada por vulcanizado ó solidarización de ambas planchas entre sí, una de las cuales presenta en su superficie un - prensado térmico, que le proporciona el dibujo adecuado sobre el que habrá de pisarse.

15 2.- "ALFOMBRA ELECTRICA PERFECCIONADA", de conformidad en un todo en lo esencial y fines industriales a lo descrito en la precedente memoria descriptiva y graficamente representado en los adjuntos planos para su mejor comprensión.

20 Esta memoria consta de CUATRO hojas escritas ó mecanografiadas por una sola cara a doble espacio.

Valencia, 15 FEB. 1974

Por autorización del interesado.



Fig.1

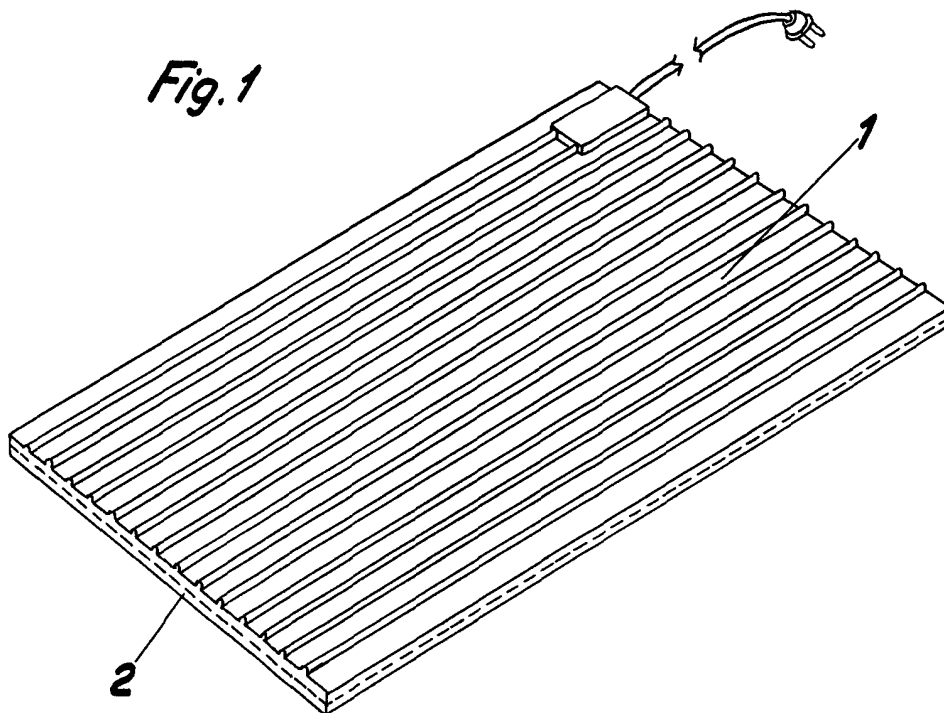


Fig.2

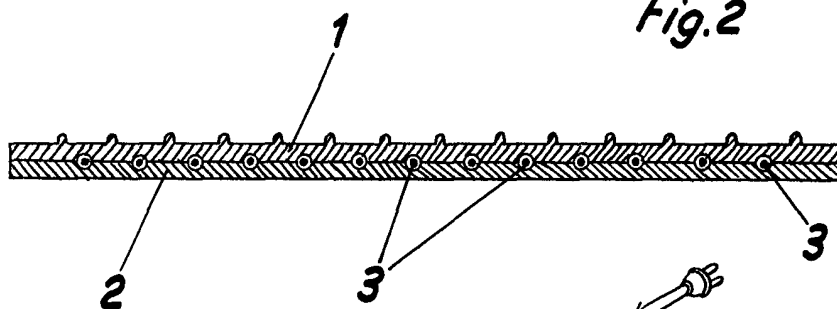
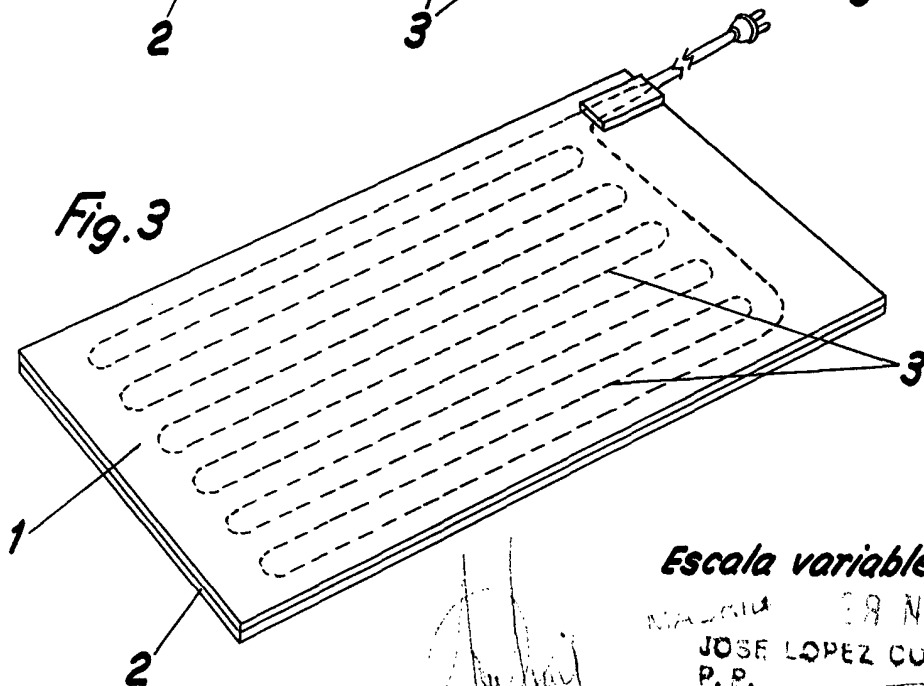


Fig.3



Escala variable

MAJ 1972 28 NOV 1972
JOSE LOPEZ CORTES
P.R.