

185827

185827



B 65 D  
A 47 G

ALICANTE

MEMORIA DESCRIPTIVA

que se acompaña

a la solicitud de

registro de Modelo de Utilidad, por veinte años en España, a favor de DAMEL, S.A., de nacionalidad española, residente en ELCHE (Alicante), José M<sup>a</sup> Buck nº 7,

por:

" ENVASE PERFECCIONADO PARA DULCERIA Y SIMILARES "

---

185827

18



La invención a que se refiere la presente memoria, constituye una novedad industrial con características y ventajas que la hacen merecedora del privilegio de explotación exclusiva que por ella se solicita, de acuerdo con las prescripciones del Estatuto vigente -  
5 sobre Propiedad Industrial de 26 de Julio de 1.929, texto refundido, publicado el 30 de Abril de 1.930.

El presente registro de Modelo de Utilidad, concierne como su enunciado indica a un envase perfeccionado para dulcería y similares, de acuerdo con la descripción detallada que del mismo se realiza, debiendo interpretarse siempre este concepto en su más amplio  
10 sentido y nunca en limitativo.

Para la debida comprensión de este objeto, se adjunta a la presente memoria descriptiva una hoja de planos, en la que a título de ejemplo se representan todas y cada una de las partes que lo  
15 forman y relación que guardan entre sí.

En la citada hoja de dibujos que representa una vista en perspectiva del envase cuyo registro se preconiza, se aprecian las siguientes referencias:

1.- Envase propiamente dicho de estructura paralelepipedica -  
20 rectangular, constituido en un material resistente y transparente que permita la visualidad de los productos interiormente contenidos.

2.- Base y tapa del envase, constituido por unas cajas adaptadas en dichos extremos del envase -1- y que presentan una cavidad  
25 en su parte exterior.

Esta tapa y base están formadas a partir de un envase plegado cuya sección es coincidente con la del propio envase, complementándose la fijación por grapado o similar.

3.- Precintos que aseguran la inviolabilidad del envase por -  
30 sus extremos cerrados.

185827 18 NOV



Hecha La descripción precedente, es preciso añadir que los de-  
talles de realización de la idea expuesta pueden variar, sin que  
por ello cambie la esencia de la invención, que es la que se des-  
cribe de los párrafos que anteceden y se reivindica en la siguien-  
te:

35

N O T A

En resumen: El Modelo de Utilidad que se solicita, recaerá so-  
bre las reivindicaciones siguientes:

40

1ª - Envase perfeccionado para dulcería y similares, caracte-  
rizado esencialmente porque el mismo está constituido por una es-  
tructura hueca de extremos abiertos, constituida en un material la-  
minar y transparente, presentando en ambos extremos unas tapas de  
cierre formadas por cajas plegadas y cuyas dimensiones están reala-  
cionadas con las correspondientes a la boca del envase, realizándo-  
se la fijación de esta cobertura por los medios más apropiados y  
asegurándose por la aplicación de unos precintos adhesivos.

45

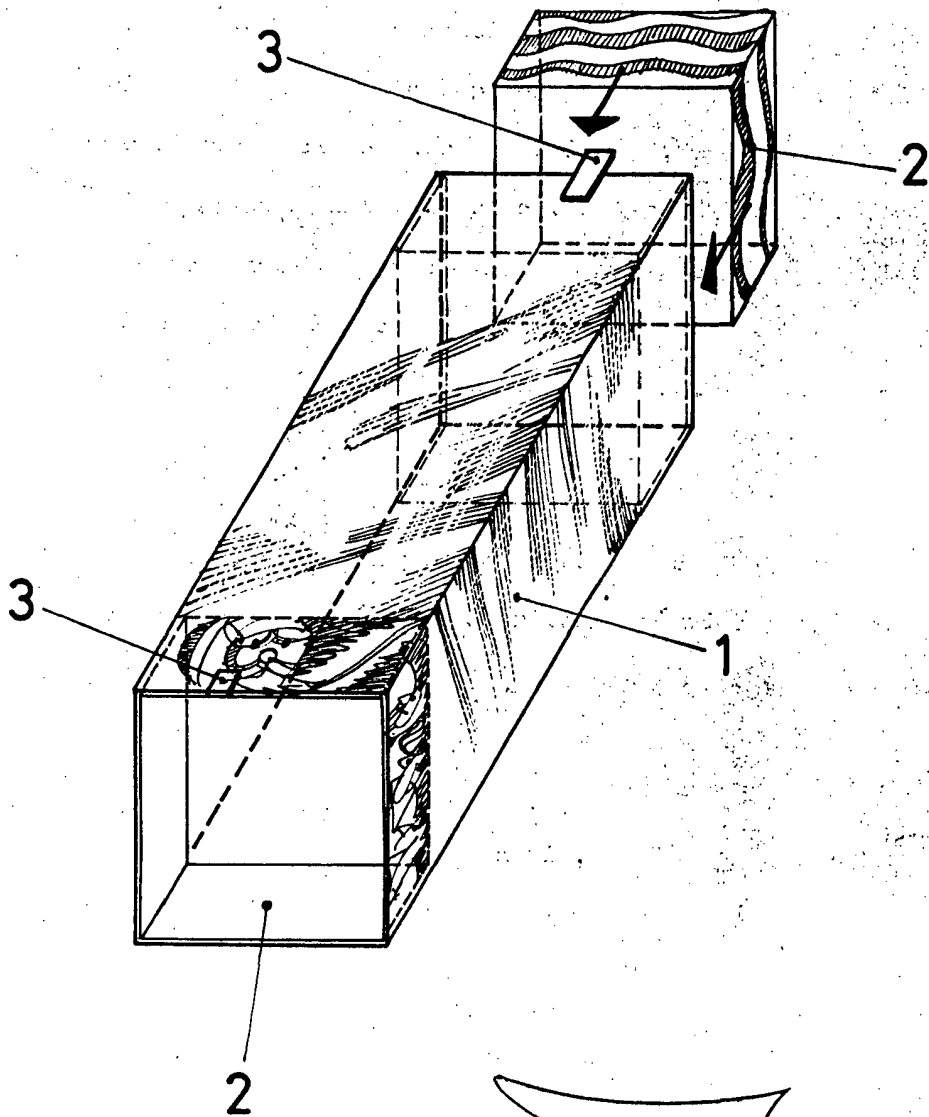
2ª.- ENVASE PERFECCIONADO PARA DULCERÍA Y SIMILARES.

Todo ello tal y como se describe en la presente memoria, que  
consta de tres páginas escritas a máquina y dibujos que se acompa-  
ñan.

Madrid, 18 NOV. 1972  
*[Handwritten signature]*



185827



MADRID, 18 de Noviembre, 1972

ESCALA VARIABLE