





ta del mismo en España, como consecuencia del actual registro  
de Modelo de Utilidad.

Los muebles de juguete, y especialmente los confec-  
cionados en madera, presentan el inconveniente grave de la --  
5 fijación de los herrajes, dado el pequeño grosor de las plan-  
chas de madera y la baja calidad de las mismas, acusándose -  
principalmente este defecto en lo que respecta a las bisagras  
de puertas de armarios y cocinitas, las cuales hasta el momeno  
to se articulaban con una perforación a testa en su parte su-  
10 perior e inferior, en cuyas perforaciones se alojan los vasta-  
gos ó puntas de eje que la traban y permiten su giro, lo cual  
trae como inconveniente que la perforación a testa efectuada -  
en los extremos del borde superior e inferior del panel, lo -  
debilitan considerablemente y mayormente si contamos conque es  
15 en este punto en el que se concentran los esfuerzos, inconve-  
niente éste que ha sido superado por el elemento de refuerzo  
objeto de este Modelo de Utilidad, el cual estriba en una ple-  
tina doblada en ángulo diedro doble, configurando una estruc-  
tura en "U", que presenta un orificio pasante en el fondo de  
20 su cavidad, y cuya pletina queda situada en sendos ángulos de  
la arista de giro del tablero, y sujeta a éste por cualquier  
medio conocido, con lo que se imprime una considerable resis-  
tencia.

Con el fin de que comprendamos con mayor claridad las  
25 características expuestas en los puntos anteriores, haremos -  
referencia en lo sucesivo a una lámina de dibujos, en la que  
se ha representado un ejemplo práctico de realización de uno  
de estos elementos de refuerzo, aplicado concretamente a una  
puerta de armario de juguete, debiendo hacer constar que, da-  
30 do el caracter de ejemplo de esta lámina, su interpretación -  
habrá de ser lo más ámplia posible y sin limitación de parte

.../...



alguna.

Estos dibujos representan en sus figuras como a continuación se relaciona:

5                   Figura 1.- Vista en perspectiva de uno de estos elementos de refuerzo para muebles de juguete, en donde podemos ver su estructura, así como el orificio superior de paso del eje de giro de la puerta.

10                   Figura 2.- Detalle de una puerta provista de estos elementos de refuerzo en las esquinas correspondientes a su arista de giro.

15                   Figura 3.- Detalle en sección de uno de estos elementos de refuerzo situados en una puerta de mueble de juguete y ésta a su vez situada en su alojamiento, permitiendonos ver el semi eje de giro que penetra a través del orificio de la pieza de refuerzo.

Las distintas partes y elementos que componen las figuras arriba referenciadas los señalaremos, para su mejor y más rápida localización en los dibujos con las siguientes acotaciones numéricas:

20                   Con -1- designamos la pieza de refuerzo doblada en "U", siendo -2- el orificio existente en su fondo, y a través del cual pasa la punta del eje de giro -3-, solidaria del mueble, estando dicha pieza de refuerzo situada en las esquinas del batiente ó puerta -4- del mueble de juguete.

25                   Una vez descritas suficientemente todas y cada una de las características esenciales del elemento de refuerzo para muebles de juguete, objeto del presente Modelo de Utilidad, solo nos resta indicar la posibilidad de que dicho elemento pueda ser fabricado en variedad de materiales, tamaños y formas, siendo susceptible de acusar todas aquellas modificaciones de detalle que la práctica aconseje, siempre y cuan-

.../...

1 10 1972

do con ello no se altere la esencialidad de su objeto, puesta de relieve en la siguiente.

NOTA REIVINDICATORIA

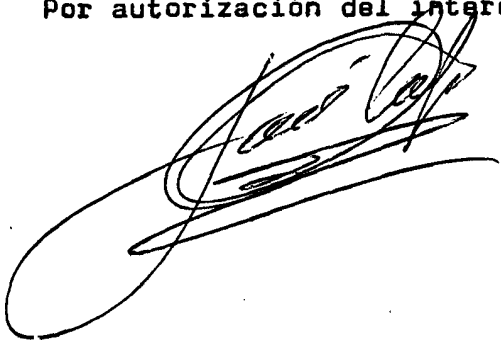
5 Los puntos no conocidos ni practicados en España, que se presentan para su exclusiva reivindicación en este Modelo de Utilidad, son:

10 1.- Elemento de refuerzo para muebles de juguete, esencialmente caracterizado por constituirse a partir de una pletina - de preferencia metálica, que se situa a caballo del lomo del tablero del mueble de juguete fijada por cualquier dispositivo conocido y cuya pletina presenta una estructura de doble ángulo diedro en "U" provista de un orificio pasante en el fondo de su cavidad, que dando ubicadas estas pletinas en sendas esquinas superior e inferior de la arista de giro del tablero ó puerta del mueble de juguete, de manera que la punta de eje que permite su giro y que penetra a través de los mencionados orificios de las pletinas no lesionen el débil material de la puerta.

15 2.- "ELEMENTO DE REFUERZO PARA MUEBLES DE JUGUETE", de conformidad en un todo en lo esencial y fines industriales a lo - descrito en la precedente memoria descriptiva y graficamente representado en los adjuntos planos para su mejor comprensión.

Esta memoria consta de CUATRO hojas escritas ó mecanografiadas por una sola cara a doble espacio.

**MADRID** 19 NOV. 1972  
Por autorización del interesado.



185802

28-10-72

Fig. 1

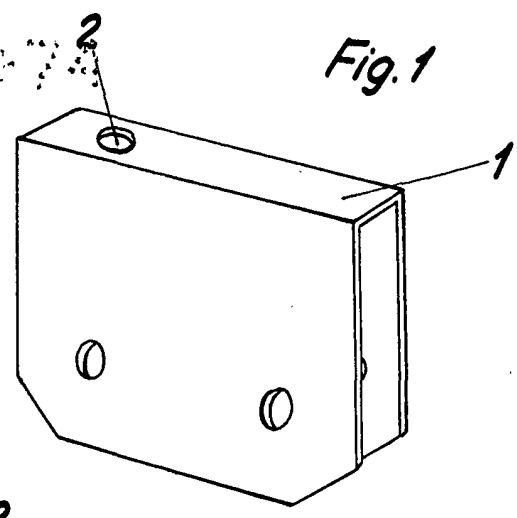


Fig. 2

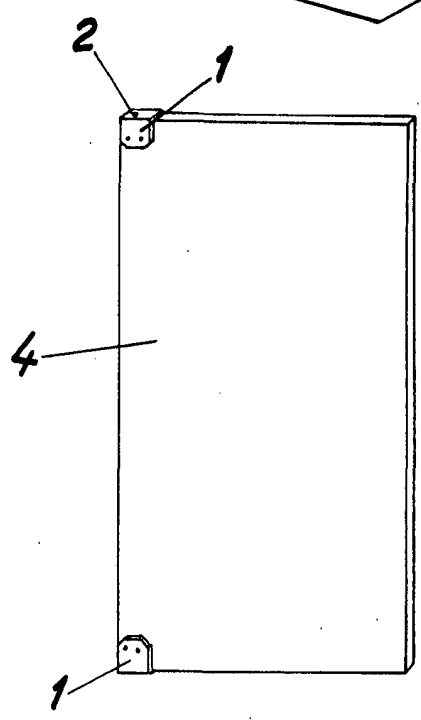
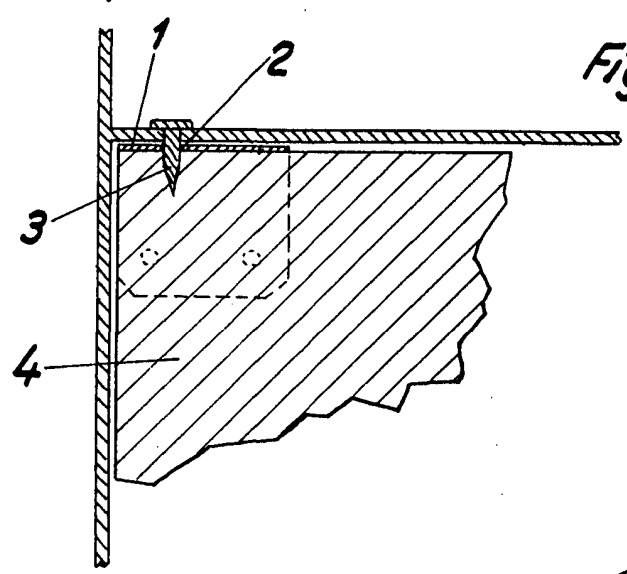


Fig. 3



Escala variable

MADRID 18 NOV. 1972