





soporte a la identificación, nombre ó referencia distintiva de la planta que contienen, lo cual es sumamente práctico, mayormente si, como ocurre con la solución ideada, esto no encarece apreciablemente el coste, es de fácil empleo y además tiene -  
5 otra propiedad utilitaria, como es la de servir de asidero para la extracción de la maceta de la bandeja ó lugar en donde se halle colocada junto con las otras.

Para lograr dicho fin se ha ideado dotar a la maceta de una tablilla alargada, formando parte de la propia maceta y moldeada con ella, colocando dicha tablilla en el borde de  
10 la boca y con una línea de debilitamiento apropiada para que pueda romperse y desprenderse cuando se desee, para que, al trasplantar la planta a otro lugar, la tablilla alargada pueda hincarse en la tierra junto a la planta trasplantada, para  
15 que no pueda producirse confusión alguna. Para este fin, dicha tablilla conviene que tenga también unos hendidos ó debilitamientos que permitan romper las porciones necesarias para formar una punta, aunque incluso podría esta hallarse ya configurada directamente en la operación de moldeo.

20 Si se desea, a la pestaña puede formarse un orificio para que, una vez se desprenda por rotura, la tablilla resultante pueda colgarse con un hilo, aunque esto del orificio es potestativo.

La tablilla referida puede llevar la etiqueta indicadora adherida a su superficie, ó hallarse serigrafiada, grabada ó tener las leyendas, ó referencias representadas por --  
25 cualquier medio, preferentemente de gran permanencia y de buena fijación.

30 A los efectos que se persiguen, no tiene gran importancia la posición que se dé a la tablilla, que originalmente

.../...



es mas bien una pestaña ó aleta solidaria de la maceta. Puede ser simplemente una prolongación hacia arriba de uno de los lados de la maceta sea en posición vertical ó formando ángulo diedro con el lado, de cualquier graduación, aunque preferentemente obtuso, ó puede también prolongarse el lado hacia --

5 arriba y luego doblarse hacia afuera formando la aleta en ángulo diedro recto u obtuso .Cabria incluso que la aleta ó pestaña se orientara hacia adentro, preferentemente en ángulo die

dro obtuso.

10 En cuanto a la forma de la maceta dotada de este perfeccionamiento no tiene gran importancia, pues lo mismo puede aplicarse a macetas en forma de tronco de piramide invertida - de base cuadrada, que es lo más corriente, que de base poligonal de cualquier número de lados, rectangular, ó incluso con -

15 el cuerpo de la maceta en forma de tronco de cono invertido, - que es otra de las formas corrientes de maceta.

Para que lo expuesto pueda comprenderse más fácilmente, se acompaña una lámina de dibujos que muestra varios ejemplos de realización, que habrán de interpretarse ámpliamente,

20 pues como ya se indicó, las formas y otros detalles de las macetas son muy variables.

Los referidos dibujos representan en sus figuras como sigue:

La figura 1, representa la parte superior ó boca de -

25 una maceta -1-, no mostrandose la parte inferior para denotar que esta es susceptible de variar. En este ejemplo vemos que - uno de los lados de la maceta, señalado con -2-, se prolonga - hacia arriba, rebasando la boca de la maceta, formando un --- tabique -3-, el cual se dobla luego hacia afuera, sea en án-

30 gulo diedro recto, u obtuso, constituyendo una pestaña ó ale-

.../...



ta -4-, suficientemente amplia para que pueda recibir una etiqueta en su cara superior, conteniendo tal etiqueta el nombre de la planta que haya en la maceta, ó cualesquiera otras leyendas, marcas, ó indicaciones, de carácter técnico ó técnico y comercial. Dicha aleta -4- tendrá en su ángulo una ranura continua ó discontinua -5-, a manera de línea de debilitamiento, para que resulte fácil la rotura, y desprendimiento de la aleta -4- del tabique -3- también hay en la referida aleta -4- dos líneas oblicuas de hendido -6-, a fin de que, una vez se desprenda, pueda romperse por ellas y formar una punta. Con -8- se señala un orificio practicado en previsión de que sea necesario colgar ó atar la tablilla en algun lugar.

La figura 2, es una variante en la cual señalamos la maceta con -1- y también con -3- el tabique prolongación del lado -2-. Pero en este caso, dicho tabique actuará de aleta portaindicadores, convertible en tablilla mediante rotura por la ranura ó línea de debilitamiento -5-, disponiendo igualmente de las líneas oblicuas de debilitamiento -6-, para conformar la punta de la tablilla.

Finalmente, en la figura 3, representamos otra posición de la pestaña ó aleta portaindicadores, que aquí señalamos con -7-. Esta aleta ó pestaña -7- es prolongación del lado -2- de la maceta -1-, pero está inclinada formando ángulo diedro obtuso. También dispone de la ranura continua ó discontinua -5-, de debilitamiento, para la rotura de las otras ranuras ó debilitamientos -6- para formar la punta por rotura de los ángulos.

Como puede deducirse, en la superficie de las aletas ó pestañas -3-, -4- ó -7- puede adherirse una etiqueta, con leyendas, ó llevar estas serigrafiadas ó representadas por

.../...



cualquier medio, de manera que al romperse por la línea de debilitamiento, se constituye una tablilla suelta la que, tras formarle la punta por rotura de los ángulos de un extremo, puede clavarse en la tierra junto al lugar en donde se haya transplantedo la planta que la maceta contenía, con lo cual sigue acompañando a aquella después de transplanteda.

Son variables los tamaños, formas, dispositivos de drenaje, materiales, sistema de representación ó colocación de las leyendas en las pestañas y en general todo aquello que no altere lo esencialmente característico que se resume en la siguiente.

NOTA REIVINDICATORIA

Los puntos no conocidos ni practicados en España, que se reivindican como objeto de este Modelo de Utilidad, son:

1- Maceta perfeccionada, caracterizada por disponer de una aleta ó pestaña, procedente del borde de uno de los lados de la boca, sea directamente de él, con cualquier orientación, tal como vertical, horizontal ó en posición inclinada, ó partiendo de una precedente zona prolongación de dicho borde,

2- Maceta perfeccionada, caracterizada porque la aleta ó pestaña de la precedente reivindicación actúa de soporte de una leyenda ó referencia distintiva.

3- Maceta perfeccionada, caracterizada porque entre la aleta ó pestaña de la reivindicación 1, y la zona de la que procede, hay una ranura continua ó discontinua, formando una línea de debilitamiento que permita la fácil rotura para desprender la aleta ó pestaña, convirtiéndola en una tablilla porta indicador, con un extremo configurable en punta, también mediante líneas de debilitamiento, ó sin dicha configuración, para permitir acompañar a la planta contenida en la maceta, -

.../...



cuando esta se transplante, sea colgándola ó hincándola junto a ella.

5 4- "MACETA PERFECCIONADA", de conformidad en un todo en lo esencial y fines industriales a lo descrito en la -- precedente memoria descriptiva y graficamente representado en los adjuntos planos para su mejor comprensión.

Esta memoria consta de SEIS hojas escritas ó mecanografiadas por una sola cara a doble espacio.

Madrid, 4 <sup>o</sup> NOV. 1972

Por autorización del interesado.

A large, stylized handwritten signature in black ink, written over the text "Por autorización del interesado." The signature is highly cursive and difficult to decipher, but it appears to be a personal name.

185800

Fig. 1

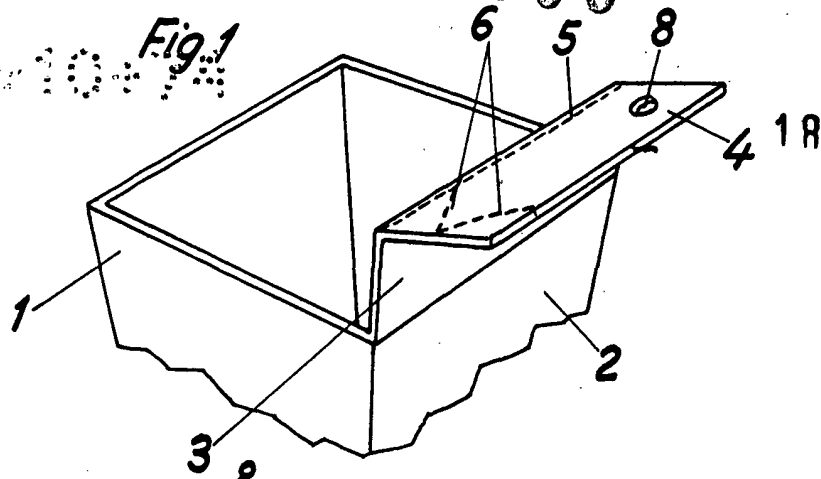
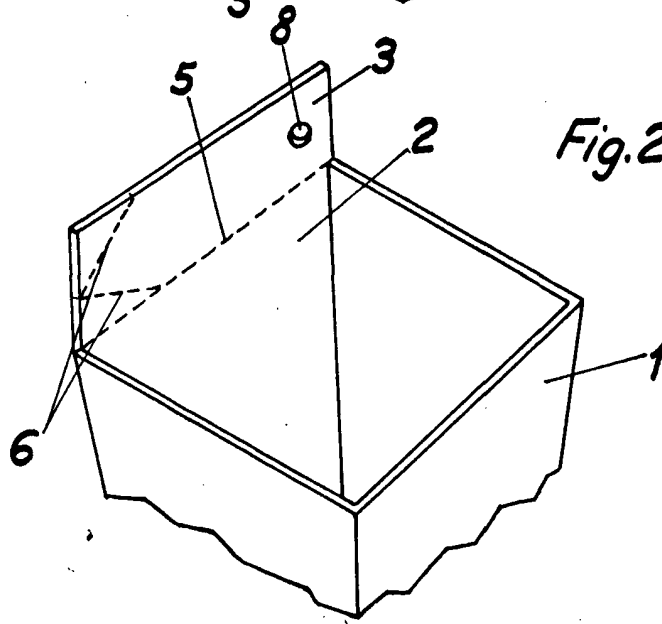
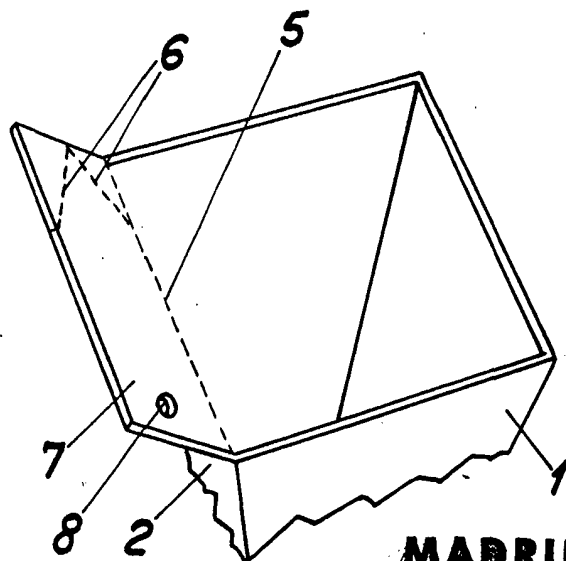


Fig. 2



Escala variable

Fig. 3



MADRID 1 R NOV 1972