

1947

185788



MEMORIA DESCRIPTIVA

=====

Correspondiente a la solicitud de registro de un Modelo de Utilidad que, por veinte años se solicita para España, a favor de Don Andrés PEREZ RUIZ, de nacionalidad española, domiciliado en Barcelona, Conde Borrell, 99-3^a-1^a - - - - -

p o r

" ESPECIERO DOSIFICADOR DE MESA "

=====

El presente modelo de utilidad se refiere a un especiero dosificador de mesa.

5 Mayormente concierne el modelo, a un recipiente destinado preferentemente para contener diversas clases de condimentos, granulados finos o molidos, como son por ejemplo la sal y las pimentas. Está provisto de una tapa-mando giratoria, regulable a voluntad por su usuario, que permite la salida adecuada del producto al gusto de cada uno.

10 Este especiero dosificador de mesa se caracteriza por estar constituido de un cuerpo esencialmente cilíndrico, hueco, sirvien-

1947

- 2 -

185788

17



do uno de sus dos extremos circulares como base al objeto. En el interior del mismo, cerca de dicha base, se encuentra una abertura trazada de forma tronco-cónica invertida de diámetros menores con respecto al cuerpo cilíndrico mencionado, por donde al mismo tiempo que canaliza la salida de la sal o especies que contiene en su interior, actúa de soporte para el cuerpo giratorio helicoidal de sistema tornillo sin fin que se aloja dentro y que a su vez es accionado por medio de un eje incorporado al mismo que ensambla y encaja en su extremo superior con la tapa-mando descrita en primer lugar.

Esta tapa-mando va colocada y cierra por arriba el especiero dosificador. Al proporcionar movimiento giratorio a la misma sigue su acción el eje que lleva inserto, que a su vez mueve la pieza helicoidal conductora del contenido de sal ó especias por sus estrias oblicuas hacia la abertura de la base, forzando su salida a través de la tolerancia de ajuste precisa existente entre el cuerpo helicoidal y el orificio tronco-cónico de salida.

Esta abertura actúa como un pequeño embudo dirigiendo las partículas de sal ó especias hacia el centro del aparato concentrándolas en el punto que interese sazonar.

Para la mejor comprensión de la presente memoria descriptiva, se acompaña una hoja de dibujos, en los que se ha representado un caso práctica de realización, que se cita a título de ejemplo no limitativo del alcance de este modelo de utilidad.

En los dibujos:

La figura 1, muestra la parte superior del especiero dosificador de mesa.

La figura 2, representa parcialmente seccionado y en alzado al especiero dosificador de mesa.

La figura 3, constituye en detalle el encaje de la tapa-man



100000

17



do con el eje del cuerpo helicoidal.

El especiero dosificador de mesa, objeto del modelo, está con
tituido por una pieza o elemento de forma cilíndrica -1-, que actúa
de contenedor. El círculo inferior que forma, -2-, le sirve de base.

5 Separada convenientemente de esta base -2-, para evitar su
contacto con la mesa o superficie en que esté colocado el especiero,
tiene practicada la abertura tronco-cónica invertida -3-, que a su
vez produce la corona interior de soporte -4-, sobre la cual va co-
locado el cuerpo helicoidal en forma de tornillo sin fin -5-, cuyo
10 núcleo central -6-, ajusta adecuadamente con el borde superior de
la abertura -3-, produciendo a su alrededor los puntos de toleran-
cia -7-, efectuándose por ellos la salida del contenido mediante
la acción de giro a que se somete el eje -8-.

15 Este eje -8-, en su extremo superior -9-, adopta una forma
de sección rectangular que ensambla perfectamente dentro de la ca-
vidad -10-, del casquete -11-, que remata la tapa-mando giratoria
-12-.

Esta tapa-mando giratoria -12-, ajusta su corto tramo cilíndri-
co hueco -13-, a las paredes interiores del contenedor -1-.

20 Finalmente, el mayor diámetro de la tapa-mando giratoria -12-,
con respecto al cuerpo del especiero de forma cilíndrica -1-, así
como el peculiar perfil de su perímetro en forma de pestañas o ale-
tas -14-, permiten el cómodo funcionamiento de giro y llenado del
especiero dosificador de mesa.

25 El modelo, dentro de su esencialidad puede ser llevado a la
práctica en otras formas de realización que difieran en detalle de
la indicada a título de ejemplo, a las cuales alcanzará igualmente
la protección que se recaba. Podrá pues fabricarse el especiero do-
sificador de mesa, de referencia, en cualquier forma y tamaño, con
30 los materiales y medios más adecuados, por quedar todo ello compen-

1947



dido en el espíritu de las reivindicaciones.

N O T A

5 EN RESUMEN: el presente Modelo de Utilidad que por veinte años se solicita para España, ha de recaer sobre las siguientes reivindicaciones:

10 1ª.- ESPECIERO DOSIFICADOR DE MESA, caracterizado por estar constituido por un cuerpo cilíndrico hueco, que cerca de su extremo inferior tiene practicada una abertura de forma tronco-cónica invertida cuyos diámetros de menores dimensiones respecto al cuerpo cilíndrico configuran un soporte en su interior en forma de corona circular.

15 2ª.- ESPECIERO DOSIFICADOR DE MESA, según la anterior reivindicación, caracterizado por tener montado en su interior, sobre el soporte de corona circular, un elemento rotatorio estriado en forma helicoidal que gira como un tornillo sin fin mediante la acción ejercida a través del eje correspondiente que lleva incorporado.

20 3ª.- ESPECIERO DOSIFICADOR DE MESA, según las anteriores reivindicaciones, caracterizado por presentar dispuesto sobre su extremo superior una tapa-mando ajustada, giratoria, que ensambla en su centro con el eje del elemento rotatorio helicoidal.

25 4ª.- ESPECIERO DOSIFICADOR DE MESA, según las anteriores reivindicaciones, caracterizado por tener la tapa-mando giratoria su borde circular de mayor diámetro con relación al cuerpo cilíndrico hueco contenedor, con la particularidad además, de presentar su perímetro una ondulación en forma de pestañas o aletas que facilitan su funcionamiento de regulación giratorio.

30 5ª.- Por último se reivindica como objeto sobre el que ha

10-9-74

17



de recaer el presente Modelo de Utilidad que por veinte años se
solicita registrar para España, - - - - -

p o r

" ESPECIERO DOSIFICADOR DE MESA "

Todo conforme queda expresado en la presente Memoria Descrip-
tiva que consta de cinco hojas foliadas y escritas a máquina por
una sola cara y planos que se acompañan.

Madrid,

P.A.,

17 NOV. 1972

PEDRO FELIU MAÑAS
P. P.

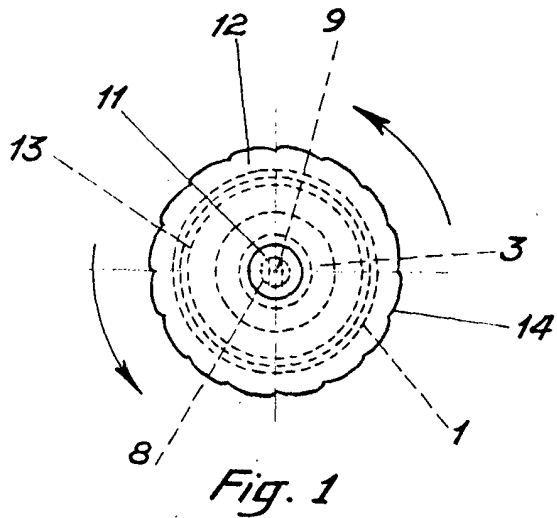


Fig. 1

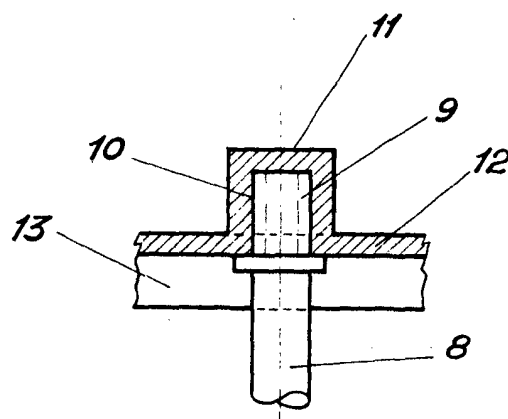


Fig. 3

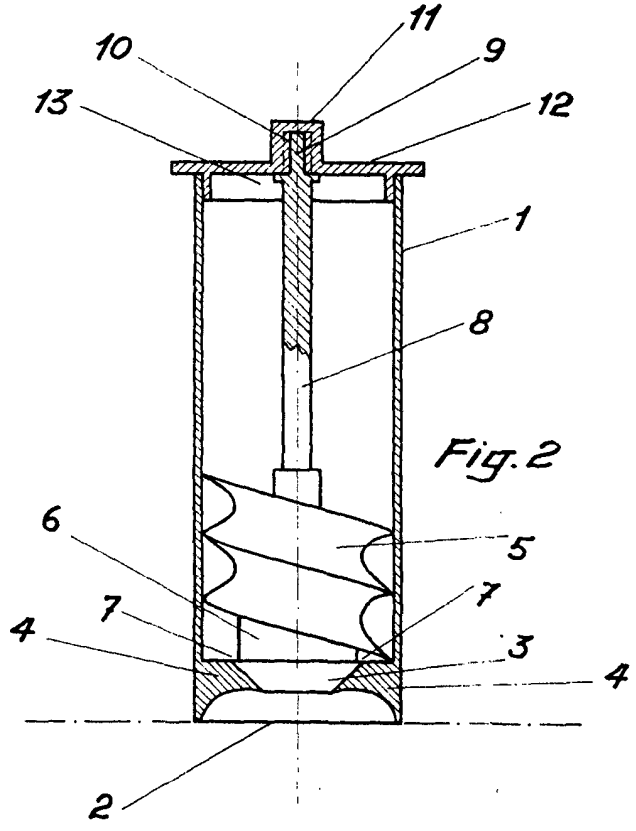


Fig. 2

Madrid 12 de Noviembre de 1972

P. A.
PEDRO FELIX MADA
P. R.

Escala variable