

15074

185777



M O D E L O
D E
U T I L I D A D

por "ZOCALO PERFECCIONADO", a favor de Don JOSE DE CALASANZ
AMBROS SALAT, de nacionalidad española, con domicilio en
TARRASA (Barcelona), calle Joaquin Costa, nº 116.

= . =

MEMORIA DESCRIPTIVA

El presente modelo de utilidad se refiere a un zócalo perfeccionado.

- Más concretamente, en la invención se ha ideado un zócalo que está dotado de unas peculiaridades que lo hacen ventajosamente práctico con respecto a otras realizaciones conocidas para fines análogos, aportando además las precisas condiciones por las que se logra reducir su precio de coste, puesto que permite la simplificación de su colocación en obra, no requiriéndose personal especializado para ello, y evitándose también las frecuentes roturas de material, tal como sucede en la actualidad.
- 5.
 - 10.

El zócalo objeto de la invención contribuye también a



facilitar la construcción del tabique, ya que como es sabido, la primera hilera de ladrillos integrante del tabique es preciso colocarla por personal especializado.

5. El zócalo que se describe, elimina estos inconvenientes por el hecho de servir de pauta para la elevación del tabique, así como proporcionar la medida del grueso del enlucido.

10. El referido zócalo es doble, esto es, sirve para ambas caras de la pared, y está formado por secciones de determinada longitud, que al ser dispuestas alineadas constituyen la totalidad del zócalo.

15. En líneas generales, el zócalo objeto de la presente invención está constituido por un perfil de sección en "H", cuyas ramas son sensiblemente divergentes por sus superficies enfrentadas.

En el tramo transversal de la sección en "H", apoya el ladrillo inferior del tabique, de manera que a ambos lados de éste se constituye el zócalo.

20. La inclinación interior de las ramas de la sección en "H" del zócalo, constituye una pauta que determina el grosor del enlucido.

25. Con el fin de facilitar la explicación, se acompaña a la presente memoria descriptiva de una lámina de dibujos en la que se ha representado un caso de realización que se cita a título de ejemplo.

En los dibujos:

La figura 1, representa una sección del zócalo en posición de servicio.

30. La figura 2, es una vista en perspectiva de una porción de zócalo.



Haciendo referencia a las figuras, se aprecia en su realización un zócalo -1-, constituido por un perfil de sección transversal en "H", cuyas caras opuestas -2- y -3-, constituyen respectivos zócalos para ambas caras del tabique -4-.

5. La zona central de garganta -5- corresponde a la anchura de las piezas -6-, constitutivas del tabique.

La inclinación -7- de dicha garganta corresponde al grosor de la capa de enlucido -8-, guiada por las líneas de canto -9- superior a la mencionada garganta.

10. El modelo, dentro de su esencialidad, puede ser llevado a la práctica en otras formas de realización que difieran en detalle de la indicada a título de ejemplo en la descripción y a las cuales alcanzará igualmente la protección que se recaba. Podrá, pues, construirse en cualquier forma

15. y tamaño, con los materiales más adecuados, por quedar todo ello comprendido en el espíritu de las reivindicaciones.

= . =

N O T A

20. Descrito el objeto y utilidad de la presente invención, lo que se declara como no divulgado ni practicado en España, comprende las siguientes reivindicaciones:

25. 1ª.- Zócalo perfeccionado, caracterizado esencialmente por el hecho de estar constituido por un cuerpo prismático de sección transversal en "H", cuyas caras opuestas constituyen respectivos zócalos para las dos superficies del tabique, correspondiendo su zona central de garganta a la anchura propia de las piezas constitutivas del tabique para la guía del mismo durante la construcción, mientras que la inclinación de
30. dicha garganta corresponde al grosor relativo a la capa de en-

15:074

- 4 185777

17 N



lucido guiada por las líneas de canto superior de la mencionada garganta.

2ª.- Zócalo perfeccionado.

5. Según se describe y reivindica en la presente memoria descriptiva que consta de cuatro hojas foliadas y escritas a máquina por una sola de sus caras, acompañadas de los dibujos reglamentarios.

Madrid, a 17 NOV. 1972

p. a.

JAIMÉ ISERN



Fig. 1

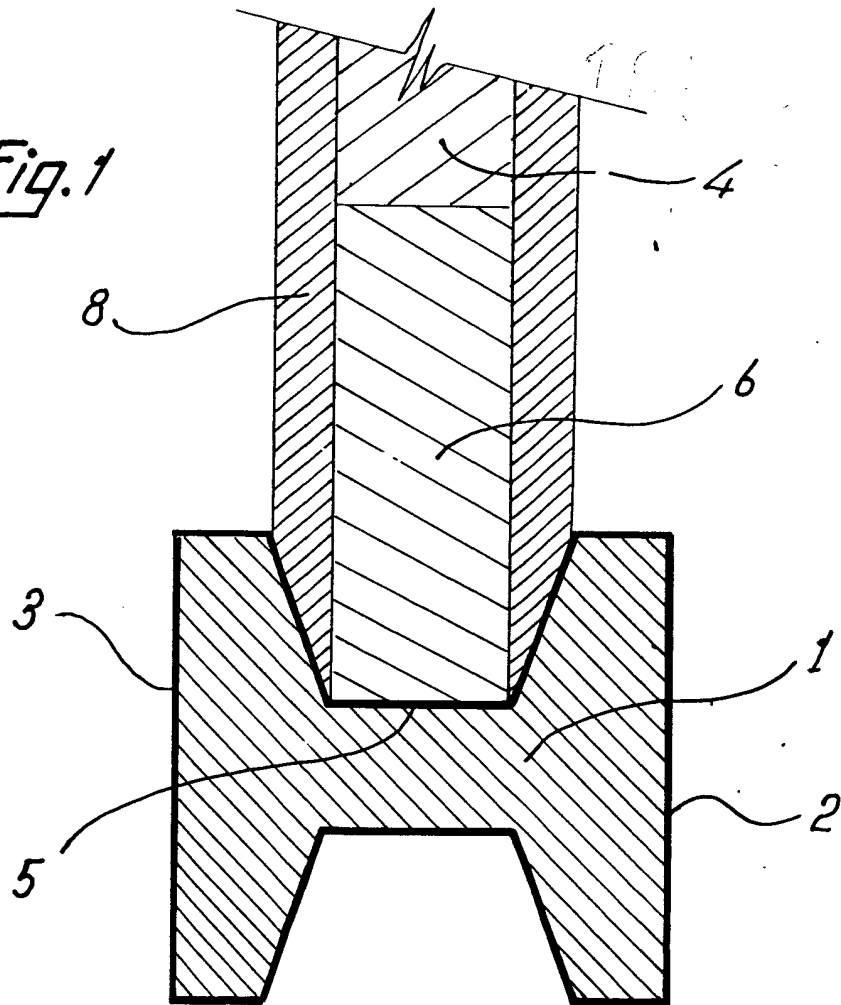
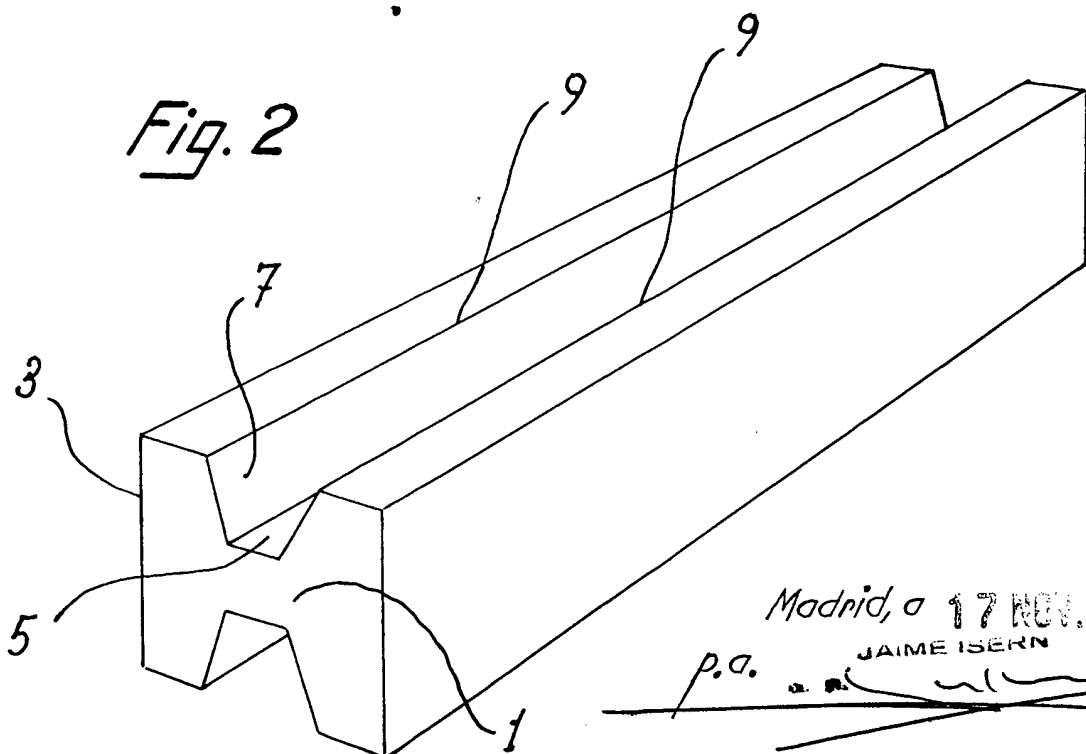


Fig. 2



Madrid, a 17 NOV. 1972

p.a. JAIME ISERN