

185772

185772

MODELO DE UTILIDAD

=====

1000,874,12E,1/1a.



Memoria Descriptiva

sobre:

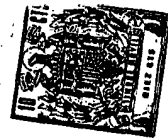
BAÑERA CON REVESTIMIENTO.

Solicitante: JACQUES ODINET, de nacionalidad francesa,
residente en 9, rue Pérignon, 75015,
Paris, Francia.

El presente Modelo de Utilidad se refiere a una
bañera con revestimiento que posee un cuerpo provisto de un
plato horizontal superior que presenta un arranque vertical
a lo largo de su borde y que comprende un revestimiento amovi-
5. ble que se adapte, en su parte superior, a este arranque.



185772
- 2 -



Se conocen ya bañeras de este tipo con revestimiento, que comprenden generalmente cuatro ángulos rectos. El revestimiento de estas bañeras se compone entonces de una cara longitudinal y de un lado separados.

5. Se ha comprobado que en la práctica, la clientela solicita esencialmente bañeras que presentan un ángulo redondeado y que son, por este motivo, mucho más estéticas y elegantes que las bañeras de ángulo vivo.

10. Por lo demás, al estar siempre empotradas las bañeras en el muro, la instalación de un revestimiento de bañera en una o dos piezas que recubren una cara y un lado perpendiculares, no asegura un acoplamiento mural que dé una estanquidad suficiente.

15. El objeto del presente Modelo de Utilidad es obviar estos inconvenientes proponiendo una bañera con revestimiento que corresponde mejor a las necesidades de los usuarios y que permite un desmontaje fácil del revestimiento de la bañera, aunque esté fijado al muro.

20. La bañera con revestimiento, según la presente invención se caracteriza porque está provista de un cuerpo con ángulo redondeado sin soldadura, recubriendo el revestimiento desmontable igualmente redondeado de una sola pieza una cara longitudinal y un lado transversal de la bañera y se acopla en sus dos porciones extremas, respectivamente a dos placas de conexión mural verticales fijadas al muro o al suelo, o sobre él o los pies de la bañera, y porque el revestimiento redondeado descansa, en su parte inferior, sobre un plinto redondeado fijado igualmente, en cada una de sus porciones extremas, a las placas de acoplamiento mural.

30. Este revestimiento y el plinto son reversibles y pue



den ser utilizados para bañeras con redondeado a derechas o a izquierdas.

5. Las ventajas de dicha bañera son las de ser mas fácil de elaborar por embutido, por ende manos onerosa, mas estética y de obtener la estanquidad indispensable del revestimiento. El desmontaje del revestimiento que permite tener acceso a las instalaciones anexas es mas fácil. El montaje en posición de la bañera con su cuerpo, su revestimiento y su plinto son igualmente facilitados, aunque sea el empotramiento de la
10. bañera en el muro, encontrándose repartido el juego del empotramiento entre la placa de acoplamiento mural y el revestimiento.

15. La invención será mejor comprendida según la descripción de una forma de ejecución preferida pero no limitativa y el dibujo anexo, en el que:

La figura 1, es una vista en perspectiva de una bañera con revestimiento según la presente invención.

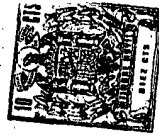
La figura 2, es una vista en perspectiva despiezada de la bañera de la figura 1.

20. La figura 3, es una vista en sección vertical de la bañera hecha según la línea III-III de la figura 1.

25. La bañera según la presente invención que está realizada en chapa embutida y esmaltada, comprende, tal como se representa en las figuras 1 a 3, un cuerpo 1 con tres ángulos rectos y un ángulo redondeado sin soldadura, a la izquierda tal como se representa en el dibujo o igualmente a la derecha. Este cuerpo está provisto de una plataforma horizontal superior 3 que presenta un arranque vertical 4 a lo largo de su
30. borde. Esta plataforma presenta una cara longitudinal anterior 3a y un lado transversal izquierdo 3b unidos por una zona



- redondeada 3c. En la cara longitudinal 6 y en el lado transversal izquierdo 7 de la bañera está dispuesto un revestimiento desmontable 8. Este revestimiento está realizado a partir de una banda de chapa rectangular curvada para formar una cara longitudinal anterior 8a y un lado izquierdo 8b unidos por una parte redondeada 8c. El revestimiento 8 viene a adaptarse al arranque vertical 4 de la plataforma 3 por debajo, por encima o incluso a la misma altura. El revestimiento desmontable 8 viene igualmente a adaptarse y a fijarse a un plinto 10 aplicado en su parte inferior sobre toda su longitud y que comprende dos partes anterior e izquierda perpendiculares unidas entre sí por una parte redondeada. Este plinto 10 está realizado ya sea en una sola pieza única o bien en varios elementos.
15. El revestimiento desmontable 8 redondeado recubre así de una sola vez tanto la cara longitudinal anterior 6 como el lado transversal izquierdo 7.
20. El revestimiento desmontable 8 se fija, en sus dos porciones extremas, a dos placas de acoplamiento mural verticales a las que se fijan igualmente las porciones extremas del plinto 10. Estas placas murales 11 y 12 se fijan a los muros, perpendicularmente a éstos, durante la instalación de la bañera. El revestimiento desmontable 8 y el plinto 10 se fijan a las placas murales 11 y 12 por cualquier medio de fijación conocido, por debajo o por encima de éstas.
25. Esto permite, durante las reparaciones de las instalaciones acopladas a la bañera, un desmontaje y un montaje más rápidos y fáciles del revestimiento 8 y del plinto 10. Las placas murales 11, 12 pueden igualmente ser fijadas al suelo o sobre el o los pies de la bañera, según las posibilidades
- 30.



locales de instalación. Las placas 11, 12 permiten compensar el juego debido al empotramiento variable de la bañera en el muro.

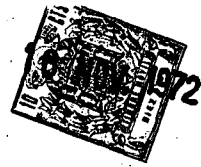
5. La presente invención es susceptible de numerosas formas de ejecución en cuanto a la forma o a los medios de fijación de las piezas componentes y otras, no aceptando para nada a su espíritu inventivo. Tal es así que las placas de acoplamiento mural 11, 12 pueden tener una mayor anchura, siendo la longitud del revestimiento 8 reducida en otro tanto.

10.

N O T A

15. Descrita suficientemente la naturaleza del invento así como la manera de realizarlo en la práctica, debe hacerse constar que las disposiciones anteriormente indicadas son susceptibles de modificaciones de detalle en cuanto no alteren su principio fundamental. También se hace constar que el invento corresponde a una solicitud de patente presentada en Francia con el nº PV. 71 41191 de 17 de Noviembre de 1.971, acogándose por lo tanto a los beneficios que conceden los Convenios Internacionales en vigor, siendo lo que constituye la esencia del referido invento y por lo que se solicita un Modelo de Utilidad por 20 años en España, sobre: BAÑERA CON REVESTIMIENTO, caracterizándose por lo siguiente:

20. 1.- Bañera con revestimiento, de cuerpo provisto de una plataforma horizontal superior que presenta un arranque vertical a lo largo de su borde, y de un revestimiento desmontable que se adapta al arranque vertical, caracterizada porque el cuerpo está provisto de un ángulo redondeado sin soldadura, recubriendo el revestimiento desmontable igualmente redondeado, de una sola pieza, una cara longitudinal y un lado transversal de la bañera y se acopla en dos de sus porcio-
- 25.
- 30.



- nes extremas, respectivamente a dos placas de acoplamiento mural verticales fijadas al muro, al suelo o sobre el o los pies de la bañera, y porque el revestimiento redondeado descansa, en su parte inferior, sobre un plinto redondeado fijado igualmente, en cada una de sus porciones extremas, a las placas de acoplamiento mural.
- 5.

2.- Bañera con revestimiento, tal y como queda sustancialmente descrito en la presente Memoria e ilustrado en los dibujos adjuntos.

10. Esta Memoria consta de 6 hojas escritas a máquina por una sola cara.

16 NOV. 1972

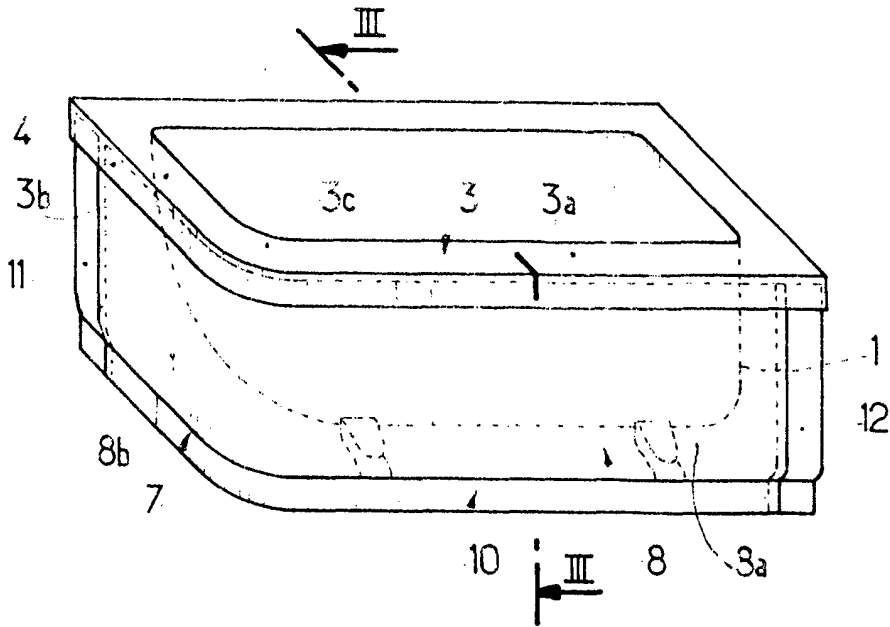
Madrid,

JACQUES ODINET.

J. GOMEZ ACEBO Y MOUET

p. p. Firmados L. Costa Fernández

FIG. 1



Handwritten signature

FIG. 2

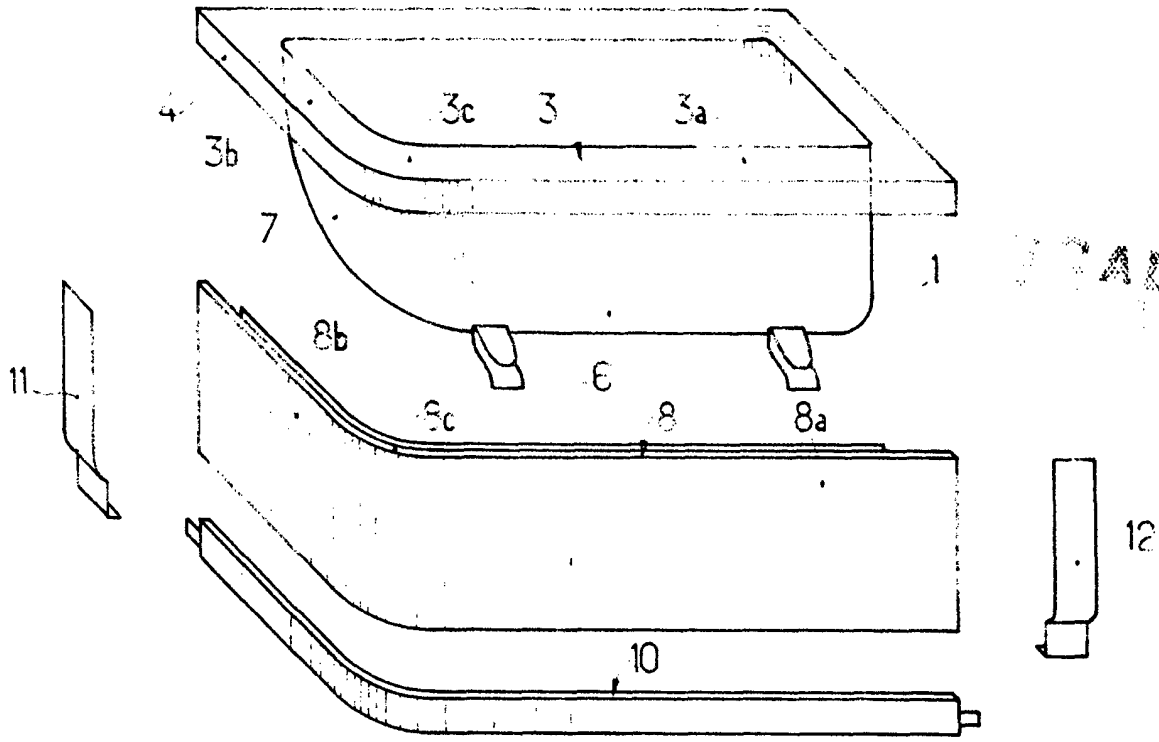
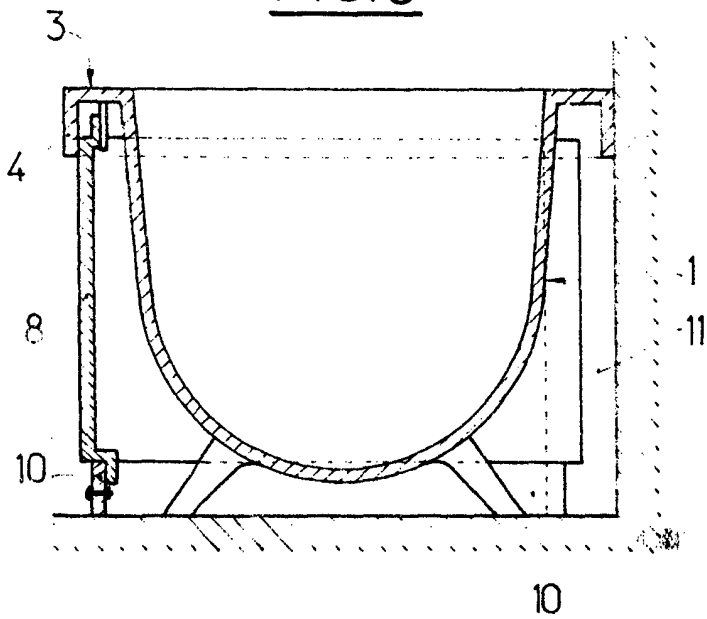


FIG. 3



Handwritten signature