

PATENTE DE INVENCION

I/2.433/M.



185771

MEMORIA DESCRIPTIVA

SOBRE:

"PERFECCIONAMIENTOS EN LA DISPOSICION DE LOS
CIRCUITOS ESTABILIZADORES DE TENSION".

SOLICITANTES: MARCONI'S WIRELESS TELEGRAPH COMPANY
LIMITED, residentes en: Marconi Offices,
Electra House, Victoria Embankment,
LONDRES, W.C.2., Inglaterra.

- Este invento se refiere a disposiciones o montajes de circuitos estabilizadores de la tensión, es decir, a dispositivos preparados para proporcionar un voltaje de salida de elevada constancia, procedente de
5. un manantial de tensión sometido a variaciones. Los dispositivos estabilizadores de voltaje son necesarios en una gran variedad de aplicaciones, especialmente en la radio, en la televisión y casos análogos y, frecuentemente, es de gran interés un grado elevado de estabilización o fijeza.
 - 10.

185771²



Este invento tiene por objeto proporcionar montajes perfeccionados de circuitos estabilizadores de la tensión que, a pesar de su coste reducido y de la sencillez de los circuitos sean susceptibles de proporcionar un grado elevado de estabilización.

15.

De acuerdo con este invento, un dispositivo o montaje de circuito estabilizador de voltaje comprende una serie de circuitos en "cascada" cada uno de ellos constituido por una resistencia en serie con uno o más pasos de descarga de corriente constante y cada uno de dichos circuitos, excepto el primero, está conectado a través de una parte de un circuito anterior que incluye por lo menos un paso de descarga de corriente constante; la tensión o tensiones estabilizadas de salida se obtienen a través de uno o más de los pasos de descarga de corriente constante del circuito o circuitos, posteriores al primero.

20.

25.

Al aumentar el número de circuitos en la serie dispuestos en la serie dispuesta en cascada, crece con gran rapidez la estabilización de voltaje obtenida y puede lograrse casi cualquier grado necesario de estabilización, de modo práctico, acoplando un número suficiente de circuitos.

30.

Los pasos de descarga de corriente constante pueden estar constituidos -y generalmente lo están- por tubos de descarga en atmósfera de gas.

35.

Una ventaja práctica secundaria de este invento, consiste en el hecho de que en la mayoría de los casos es posible emplear tubos de descarga de corriente constante que o son todos de la misma capacidad de vol-

40.

185771 30



taje o de uno u otro de muy pocos voltajes.

Este invento se representa en el dibujo adjunto en el que las figuras 1 y 3 representan esquemáticamente, por vía de ejemplo, dos formas de aplicación de aquél, mientras que la figura 2 es un circuito equivalente representado para aclarar la explicación.

Con referencia primero a la figura 1, que representa una disposición sencilla para proporcionar una sola salida de voltaje, el estabilizador de tensión en ella representado, comprende cuatro circuitos. El primero, conectado entre los terminales IN de entrada de tensión, está constituido por una primera resistencia R1 en serie con dos tubos de descarga en atmósfera de gas 1G1 e 1G2; el segundo, que está conectado a través de los dos tubos del primero, consiste en una segunda resistencia R2, también en serie con dos tubos de descarga en atmósfera de gas 2G1 y 2G2, el tercero, que está conectado a través de los tubos del segundo, está formado por una tercera resistencia R3 en serie con un solo tubo de descarga en atmósfera de gas 3G1; y el cuarto que está conectado a través del tubo del tercero, consiste en una cuarta resistencia R4 en serie con un solo tubo de descarga en atmósfera de gas 4G1. La tensión estabilizada de salida se obtiene, para su utilización, en los terminales O1, O2 de los extremos exteriores del cuarto circuito.

Para citar un ejemplo práctico, supóngase que en una forma de construcción análoga a la representada en la figura 1, el manantial disponible de tensión es un manantial fluctuante o variable con un valor nor-

- 4 -
185771



- mal de 400 voltios y que se precisa obtener una tensión estable de salida de 70 voltios. En este caso, son adecuados los valores siguientes de los elementos del circuito: el tubo 4G1 del cuarto circuito, y el primer tubo 2G1 del segundo circuito pueden ser de una capacidad de producción de 70 voltios y todos los demás tubos pueden estar calculados para 150 voltios de producción, siendo respectivamente las resistencias R_1 , R_2 , R_3 y R_4 , de 12,500; 13,330; 17,500 y 40.000 ohmios. Con estos valores en el circuito, las corrientes a través de las resistencias R_1 , R_2 , R_3 y R_4 serán prácticamente 8ma, 6ma, 4ma y 2ma, respectivamente, y puede demostrarse que cualquier fluctuación del voltaje de entrada se reducirá por un factor de 5×10^{-7} prácticamente.
- 75.
- 80.
85. Este invento se comprenderá mejor por la consideración de un breve examen teórico de los factores que proporcionan la estabilización. Para el objeto de este examen, es conveniente considerar el equivalente de cualquiera de los circuitos en cascada de un montaje de acuerdo con este invento, por ejemplo, el primer circuito de la figura 1. Este circuito equivalente, que se representa en la figura 2, comprende una resistencia de valor R_1 , que representa la resistencia en serie R_1 del circuito real, en serie con una combinación en serie de una resistencia r_1 y de un manantial V de voltaje, combinación que representa el tubo de descarga o la serie de tubos de descarga del verdadero circuito.
- 90.
95. Si la fluctuación del voltaje de salida del circuito es V_{o1} y la fluctuación del voltaje de entrada aplicado es V_1 , puede demostrarse que:
- 100.



185771

$$\frac{V_{o1}}{V_1} = \frac{r_1}{R_1 + r_1}$$

105. Si hay dos circuitos de esta naturaleza en cascada, la fluctuación del voltaje de entrada para el segundo circuito, será V_{o1} y, si la fluctuación del voltaje de salida del mismo es V_{o2} y r_2 y R_2 son los valores correspondientes a r_1 y R_1 del primer circuito, se tendrá:

$$\frac{V_{o2}}{V_{o1}} = \frac{r_2}{R_2 + r_2}$$

110. de donde:

$$V_{o2} = \frac{r_1}{R_1 + r_1} \times \frac{r_2}{R_2 + r_2} V_1$$

Análogamente, para el tercer circuito:

115.
$$V_{o3} = \frac{r_1}{R_1 + r_1} \times \frac{r_2}{R_2 + r_2} \times \frac{r_3}{R_3 + r_3} V_1$$

El caso general, en que existan n circuitos, puede por tanto formularse:

$$\frac{V_{on}}{V_1} = \frac{r_1}{(R_1 + r_1)} \frac{r_2}{(R_2 + r_2)} \dots \frac{r_n}{(R_n + r_n)}$$

120. de donde se deduce que puede conseguirse un alto grado de estabilización.

La figura 3 representa una modificación algo más compleja para obtener varios voltajes de salida estabilizados distintos (como se indica, 560 v, 350 v, 125. 450 v, 300 v, 150 v y 75 v) de un manantial de tensión



185771

- de 1500 v. conectado en IN. Existen 7 circuitos, cada uno de ellos constituido por una resistencia en serie con uno o varios tubos de descarga en atmósfera de gas. Cada resistencia lleva la referencia R con un número sub
130. fijo adecuado para indicar el número del circuito en que está en serie, y cada tubo lleva la referencia G con un número prefijo apropiado para indicar el número de su circuito. Los terminales de salida del voltaje estabilizado, se indican en O1 a O7 inclusive, y el terminal
135. de 1500 v correspondiente a uno de los terminales de entrada, se indica en O. Como se representa, se disponen condensadores de amortiguación C1 a C7. Los tubos 3G1 y 3G2 del tercer circuito son del tipo conocido en el comercio con la denominación 6TV 280/U0 provistos de
140. electrodos intermedios y se observará que uno de estos electrodos (en el tubo 3G1) se emplea para proporcionar el voltaje de salida necesario al terminal O2. Todos los demás tubos son de dos electrodos y del tipo denominado en el comercio QS 150/15. Las resistencias pueden tener
145. los valores y características indicadas en la figura; K representa 1.000 ohmios y W. 1 vatio. Desde luego, las distintas figuras se dan solamente por vía de ejemplo.

- N O T A -

150. Habiendo ya descrito ampliamente la naturaleza del invento, así como la manera de llevarlo a cabo en la práctica, se hace constar que los perfeccionamientos anteriormente descritos son susceptibles de ligeras modificaciones de detalle, sin que por ello se altere
155. el principio fundamental del invento, siendo lo que



185771

constituye la esencia del mismo y por lo que se solicita Patente de Invención por veinte años/^{en} España: "Perfeccionamientos en la disposición de los circuitos estabilizadores de tensión"; caracterizándose por lo siguiente:

160.

1º - Perfeccionamientos en la disposición de los circuitos estabilizadores de tensión, caracterizados por comprender una serie de circuitos en cascada, cada uno de ellos constituido por una resistencia en serie con uno o más pasos de descarga de corriente constante y cada uno de estos circuitos, excepto el primero, está conectado a través de una parte de un circuito anterior, que contiene por lo menos un paso de descarga de corriente constante; la tensión o tensiones estabilizadas de salida se obtiene a través de uno o más de los pasos de descarga de corriente constante del circuito o circuitos posteriores al primero.

165.

170.

2º - Perfeccionamientos en la disposición de los circuitos estabilizadores de tensión, según lo especificado en la reivindicación 1, caracterizados porque los pasos de descarga de corriente constante están constituidos por tubos de descarga en atmósfera de gas.

175.

180.

3º - Perfeccionamientos en la disposición de los circuitos estabilizadores de tensión, caracterizados por comprender varios circuitos en cascada, cada uno de ellos constituido por una resistencia en serie con uno o más tubos de descarga en atmósfera de gas, medios para aplicar la tensión a estabilizar a través del



185771

185. primer circuito; medios que conectan cada uno de los circuitos restantes a través de uno o más de los tubos del circuito anterior al de que se trate, y medios para obtener un voltaje estabilizado de salida de a través de uno o más de los tubos del último de los circuitos.

190. 4^a - Perfeccionamientos en la disposición de los circuitos estabilizadores de tensión, caracterizados por estar constituidos prácticamente, tal como se ha descrito y se representa en las figuras 1 y 3 del dibujo adjunto.

195. 5^a - Perfeccionamientos en la disposición de los circuitos estabilizadores de tensión; tal y como queda substancialmente descrito en la presente Memoria e ilustrado en el dibujo que se acompaña.

200. Esta Memoria consta de ocho hojas escritas a máquina por una sola de sus caras.

Madrid, 30 de Octubre de 1948.

MARCONI'S WIRELESS TELEGRAPH COMPANY LTD.

Per Poder de GOMEZ ACEB

FIG. 1

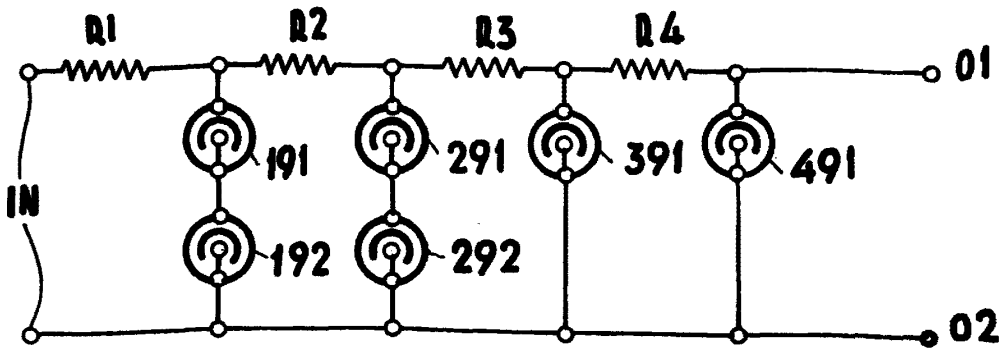


FIG. 2

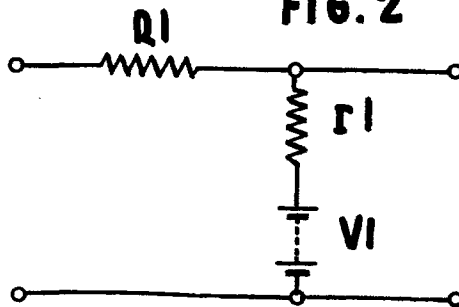
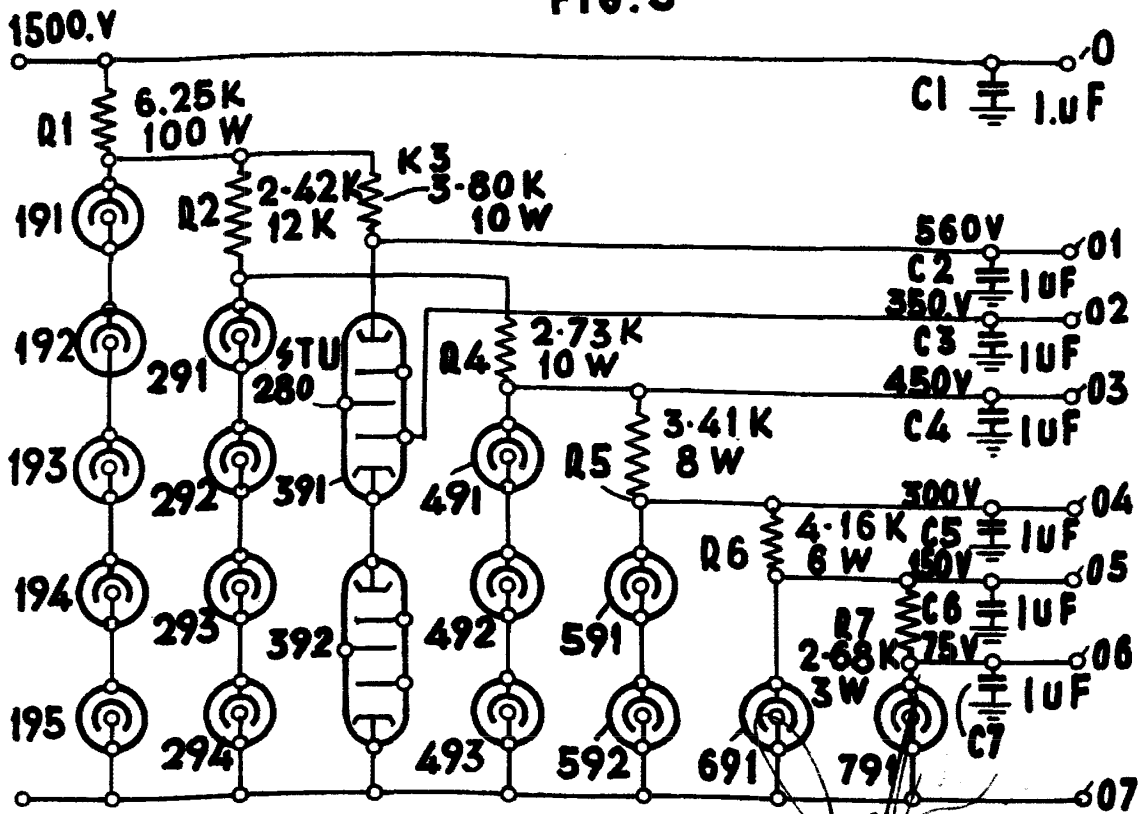


FIG. 3



18577



MADRID, 30 DE octubre DE 1928
MARCONI'S WIRELESS TELEGRAPH COMPANY.
P. P.