

185768



PATENTE DE INTRODUCCIÓN

por veinte años, a favor de D. PEDRO CABRÉ MORÉ, de nacionalidad argentina, domiciliado en Barcelona, calle de Roger de Lauria n.º 81, por UNAS MEJORAS EN LOS SOBRADEROS DE LOS DEPÓSITOS DE AGUA.

MEMORIA DESCRIPTIVA

1 La esencialidad de las mejoras que motivan esta petición
de patente de introducción consiste en aprovechar el mismo
vástago de la válvula de descarga para efectuar la evacuación
de las aguas sobrantes de nivel. A este fin dicho vástago es
5 tubular y desemboca en el tubo de desagüe por debajo de aque-
lla válvula. Este vástago tubular se guía por una simple va-
rilla sostenida desde la parte alta del depósito, la cual se
dobla en el punto que se desee para formar un tope que limi-
ta la ascensión excesiva del vástago tubular y, por tanto,
10 la de la válvula de descarga.

 Estas mejoras son aplicables indistintamente a los de-
pósitos para inodoros, tanto en los que el pulsador de mando
queda en la parte superior del depósito como en los que di-
cho pulsador queda en la parte inferior; o sea, tanto si la
15 válvula de descarga es estirada desde arriba, como si es em-
pujada desde abajo.

 Para mayor claridad se adjuntan a esta memoria, a títu-

1 85768



1 lo de ejemplo, unos dibujos referidos al caso en que el
pulsador quede en la parte inferior de la válvula de des-
carga .

5 En dichos dibujos puede verse el pulsador -1-; la
válvula de descarga -2-; el vástago tubular -3-, hueco,
con los orificios de salida -4- en su parte inferior y
la boca abierta -5- en la superior que es la que determi-
na el nivel de agua. La varilla -6- suspendida de -7- en
la parte alta del depósito presenta el dobléz -8- que sir-
10 ve de tope en la ascensión de -3- -2-.

A los efectos legales de la patente que se solicita
serán variables todos cuantos detalles no afecten, alte-
ren, cambien o modifiquen la esencia de las mejoras des-
critas, de acuerdo con las reivindicaciones siguientes:

N O T A

15 Se reivindica como objeto de esta patente de intro-
ducción:

1.- Unas mejoras en los sobraderos de los depósitos
de agua, caracterizadas por el hecho de utilizar el vás-
tago de la válvula de descarga como tubo sobradero, a cu-
20 yo fin dicho vástago es hueco, y se prolonga hasta el ni-
vel deseado, y por la parte inferior, por debajo de la vál-
vula, presenta unos orificios de descarga.

2.- Las propias mejoras, caracterizadas por el hecho
de que los movimientos del vástago tubular se guían por
25 una varilla suspendida de la parte alta del depósito e in-
troduida de punta en el interior del tubo.

3.- Las propias mejoras, caracterizadas por el hecho
de que la carrera ascensional del vástago tubular, y sub-
sidiariamente la de la válvula de descarga, se limite por
30 un tope formado por un dobléz de la varilla de guía.

185768




1 4.- Unas mejoras en los sobraderos de los depósitos
de agua.

5 Todo tal y conforme a la presente memoria descripti
va, que consta de tres hojas foliadas escritas por una ca
ra y una hoja triple con dibujos explicativos.

Madrid, 3 0 OCT 1948

Por autorización de D. PEDRO CABRÉ MORÉ, -

IGNACIO DE OTTO TORRA
P.P.



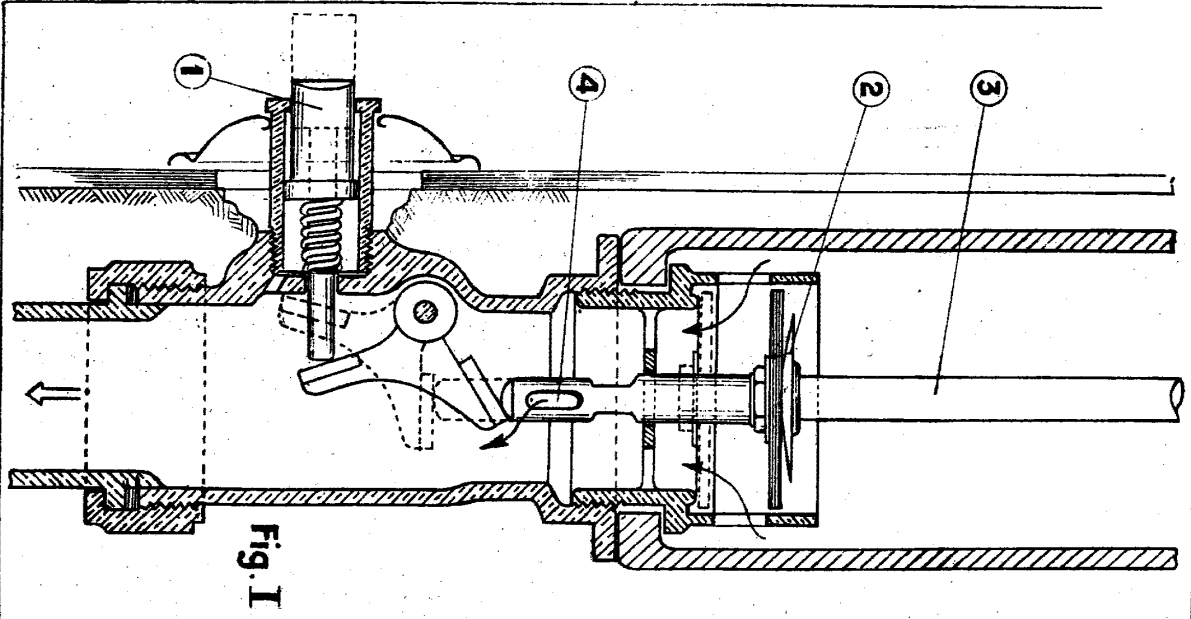


Fig. I

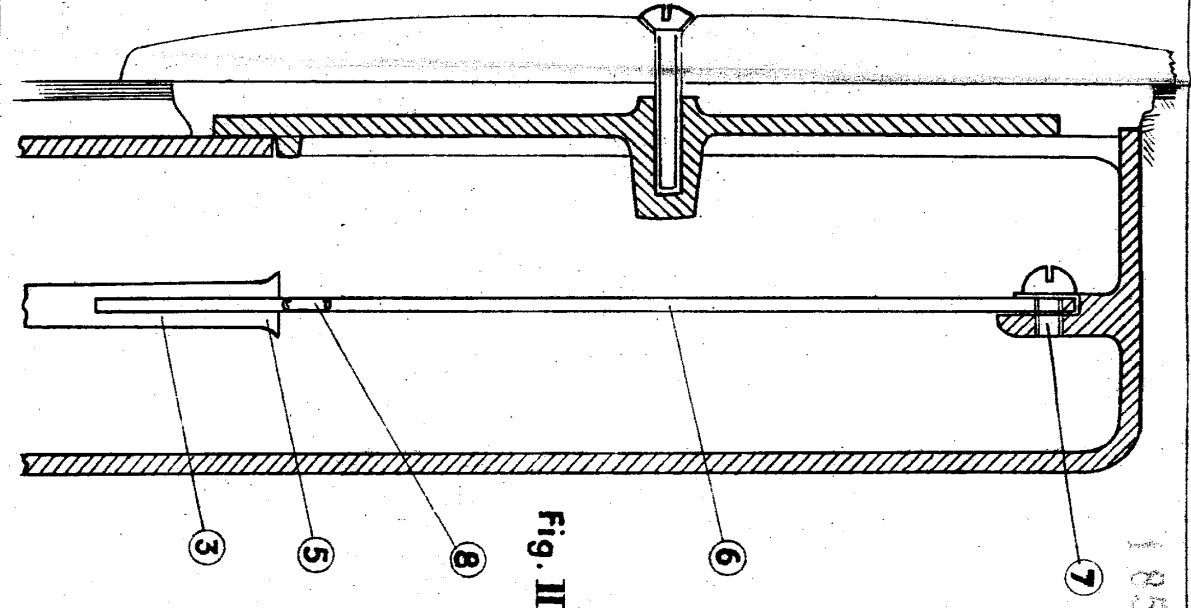
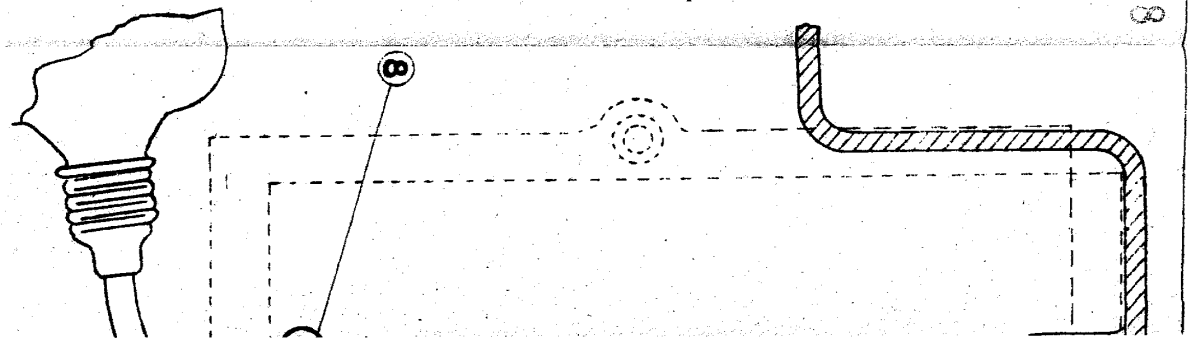


Fig. II

185768



185708

Hoja única

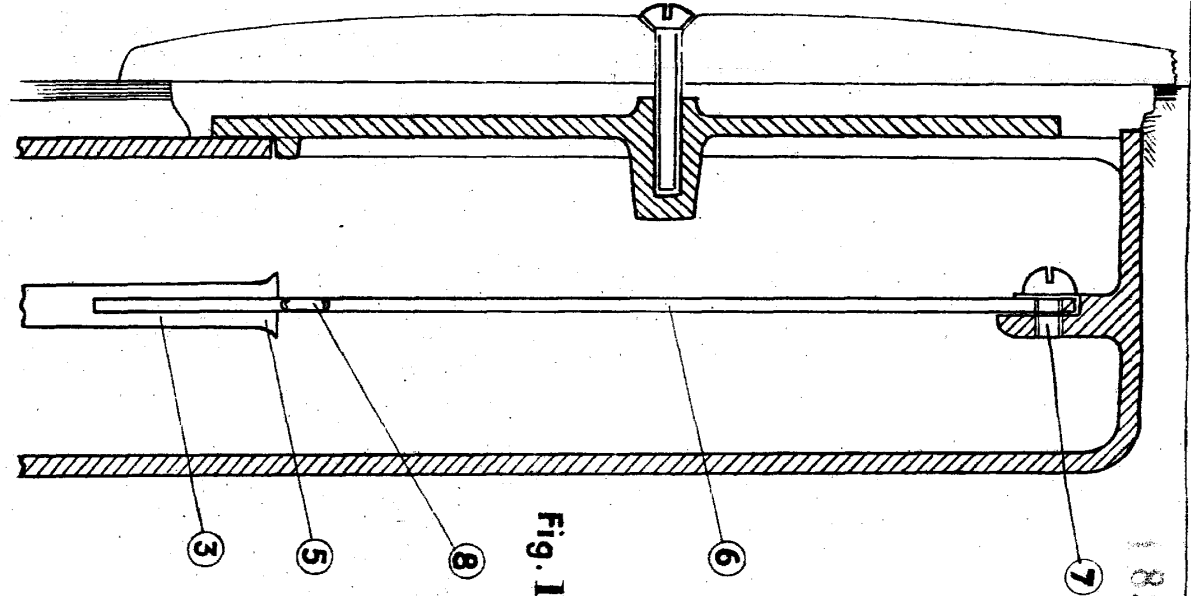


Fig. II

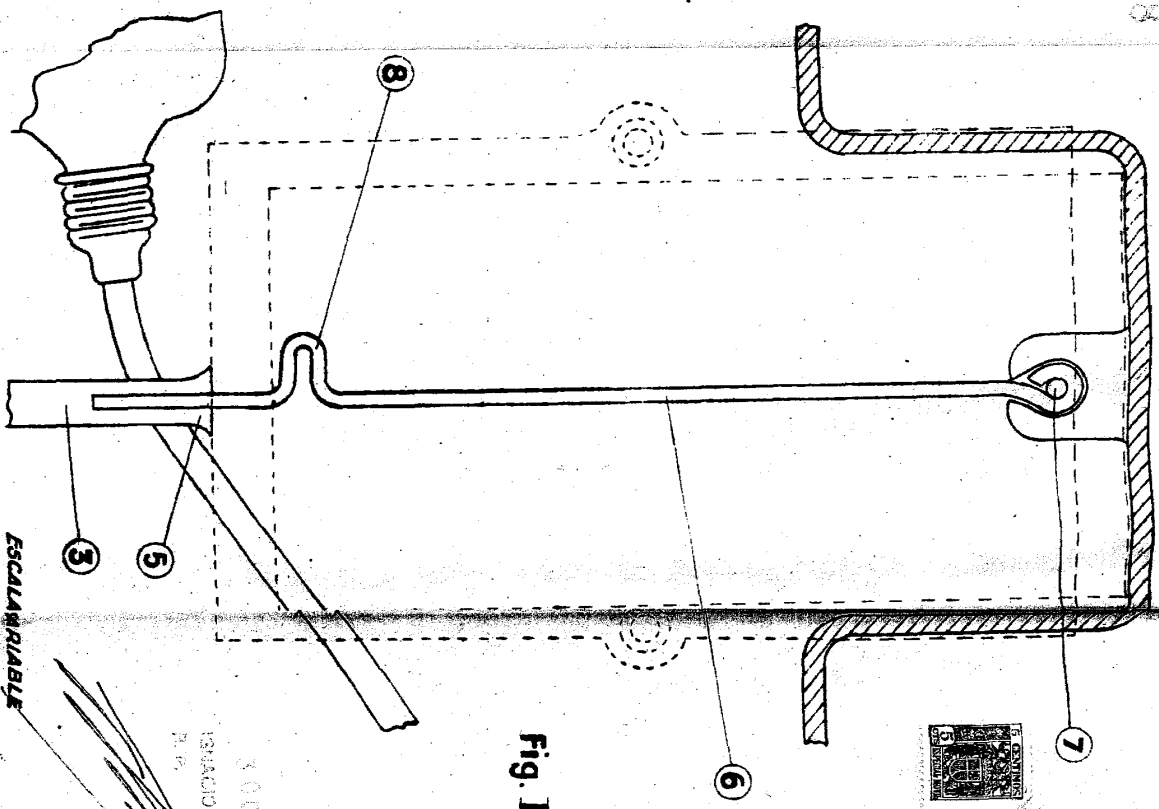


Fig. III

ESCALARIBALE

3 000 000 000
 INGENIERO DE OTTO
 P. 1/2

