

185 / 03

G/6624

185765

16



A47G

MEMORIA DESCRIPTIVA

=====

Correspondiente al registro de Modelo de Utilidad que, por veinte años, se solicita a favor de Don Nactali GONZALEZ LOPEZ y Don Jorge ALIBAU PAGES, ambos de nacionalidad española, residentes en Barcelona, calle Torre Damians, nº 38, - - - - -

5.

p o r

"TENDEDERO PARA ROPA"

=====

El objeto del presente Modelo de Utilidad se refiere a un tendedero para ropa que ha sido estudiado y realizado de manera que su empleo está especialmente indicado para tender la ropa en la parte interna de la barandilla de los balcones en vez de hacerlo al exterior en los luga-

10.



6-12-74

5. res en que está expresamente prohibido por las ordenanzas municipales. El tendedero en cuestión está constituido de modo que ocupa una anchura reducida en el balcón y, por ello, es muy práctico porque no constituye obstáculo sensible en balcones relativamente anchos y se puede colocar en balcones estrechos, teniendo el tendedero una importante capacidad de ropa, la cual se puede secar con facilidad y rapidez.

10. El tendedero de que se trata sustituye con ventaja a las clásicas cuerdas y alambres, porqué con el mismo se eliminan las molestias operaciones necesarias para la colocación de dichos elementos y se gana el espacio por ellos ocupado, ya que el tendedero se puede plegar y suspenderlo adosado a la cara interna de la barandilla del balcón cuando no se utiliza.

15. Por otra parte, el tendedero de referencia es de construcción muy simple y su obtención industrial es, por tanto, sumamente económica, lo que repercute favorablemente en el coste del artículo, a diferencia de los tendederos conocidos y empleados hasta la fecha, formados por bastidores de diversas formas provistos de pies.

20. Para una correcta interpretación se describe, a continuación, un caso de realización práctica, a título de ejemplo, no limitativo del tendedero, acompañándose de una hoja de dibujos, en la que:

25. En la figura 1, es una vista en perspectiva que permite apreciar el tendedero colocado en posición de empleo en la parte interna de la barandilla de un balcón.

30. En la figura 2, se representa, a mayor escala, un detalle en alzado y sección parcial que demuestra como tiene efecto el bloqueo de unos ganchos articulados del

185765 10



tendedero para mantener el mismo en posición de empleo.

En la figura 3, es un detalle similar que ilustra como se retienen en posición de empleo dos bastidores extremos abatibles comprendidos en el tendedero.

5.

Y en la figura 4, es un detalle, a mayor escala de la disposición de los medios de fijación de la posición desplegada de los brazos de cuelgue del aparato y de sus supletorios laterales extendidos.

10.

Consiste la invención en que consta de un bastidor rectangular central (1) provisto de una serie de varillas (2) aptas para tender la ropa, cuyo bastidor comporta dos ganchos (3), por lo menos que se articulan, mediante una anilla (4) formada en uno de sus extremos, en una de las varillas del expresado bastidos (1) para colgar el mismo apoyado

15.

en posición sustancialmente horizontal contra la cara interna de la barandilla (5) del balcón en cuyo pasamano (6) prenden los aludidos ganchos (3) los cuales se retienen en posición de atirantamiento inclinada activa para conseguir dicha posición de empleo del bastidos (1) por medio de sendos casquillos (7) desplazables y colocables sobre tales ganchos

20.

junto a su zona de articulación de modo que dichos casquillos abrazan a respectivas espigas (8) levantadas en el bastidor, en los lados extremos del cual se articulan sendos bastidores en "U" (9) por medio de anillas (10) formadas en

25.

las extremidades de sus ramas, cuyos bastidores extremos presentan varillas transversales (11) para tender la ropa y son mantenibles en posición extendida de uso por medio de casquillos (12) análogos a los de los ganchos (3) de suspensión del bastidor central (1) y que, desplazables sobre al

30.

menos una de las ramas de dichos bastidores en "U" (9) son susceptibles de abrazar a otras tantas espigas (13) levanta-



185765.6

5. das en los lados extremos del bastidor central (1), todo ello de manera que el tendedero se puede plegar, adosando el bastidor central (1) a la cara interna de la barandilla (5) del balcón de cuyo pasamano (6) se mantiene suspendido por medio de los aludidos ganchos (3), y abatiendo los bastidores extremos (9) contra el mencionado bastidor central (1).

10. Las espigas (8) receptoras de los casquillos (7) de bloqueo de los ganchos de suspensión (3) están formadas en un extremo de sendas varillas (14) de refuerzo del bastidor (1), situadas adyacentes a los lados extremos del mismo, en tanto que las espigas (13) abrazables por los casquillos (12) de retención de los bastidores en "U" (9) en posición de empleo están constituidas por las porciones extremas de una varilla longitudinal (2) del bastidor central (1), sobresalientes de los lados extremos de tal bastidor (1).

15. Se sobreentiende que en el presente caso serán variables cuantos detalles de construcción y acabado, no alteren, cambien o modifiquen la esencia de la invención.

20.

N O T A

Descrito el objeto y utilidad de la invención, lo que se declara como no divulgado ni practicado en España, comprende las siguientes reivindicaciones:

25. 1ª.- Tendedero para ropa, caracterizado por el hecho de constar de un bastidor rectangular central provisto de una serie de varillas aptas para tender la ropa, cuyo bastidor comporta dos ganchos por lo menos que se articulan, mediante una anilla formada en uno de sus extremos,

185765



6-12-74

5. en una de las varillas del expresado bastidor para colgar el mismo apoyado en posición sustancialmente horizontal contra la cara interna de la barandilla del balcón en cuyo pasamano prenden los aludidos ganchos los cuales se retienen en posición de atirantamiento inclinada activa para conseguir dicha posición de empleo del bastidor por medio de sendos casquillos desplazables y colocables sobre tales ganchos junto a su zona de articulación de modo que dichos casquillos abrazan a respectivas espigas levantadas en el
10. bastidor, en los lados extremos del cual se articulan sendos bastidores en "U" por medio de anillas formadas en las extremidades de sus ramas, cuyos bastidores extremos presentan varillas transversales para tender la ropa y son mantenibles en posición extendida de uso por medio de casquillos análogos a los de los ganchos de suspensión del bastidor central y que, desplazables sobre al menos una de las ramas de dichos bastidores en "U", son susceptibles de abrazar a otras tantas espigas levantadas en los lados extremos del bastidor central, todo ello de manera que el tendedero se puede plegar, adosando el bastidor central a la cara interna de la barandilla del balcón de cuyo pasamano se mantiene suspendido por medio de los aludidos ganchos, y abatiendo los bastidores extremos contra el mencionado bastidor central.
- 15.
- 20.
25. 2a.- Tendedero para ropa, según la anterior reivindicación, en el que las espigas receptoras de los casquillos de bloqueo de los ganchos de suspensión están formadas en un extremo de sendas varillas de refuerzo del bastidor, situadas adyacentes a los lados extremos del mismo, en tanto que las espigas abrazables por los casquillos de retención de los bastidores en "U" en posición de empleo están
- 30.

1-5765



0-12-74

constituidas por las porciones extremas de una varilla longitudinal del bastidor central, sobresalientes de los lados extremos de tal bastidor.

3a.- TENEDERO PARA ROPA.

5.

Según se describe y reivindica en la presente Memoria descriptiva que consta de seis hojas foliadas y escritas por una sola cara y acompañada de una hoja de dibujos.

Madrid, a 16 de Noviembre de mil novecientos setenta y dos.

P.A.,
Antonio Aricha
p. p.

16

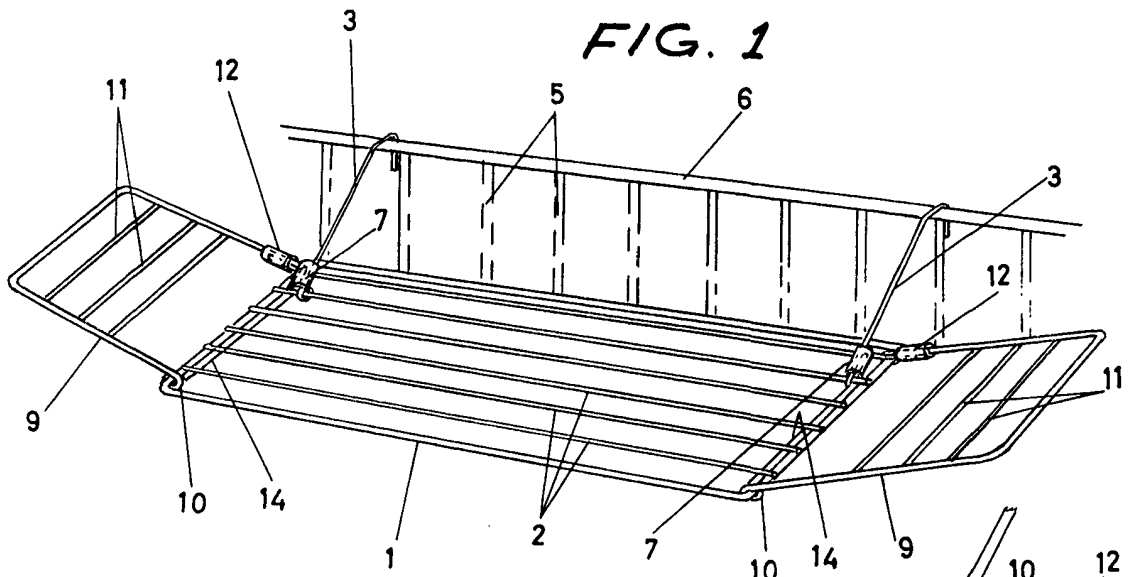


FIG. 2

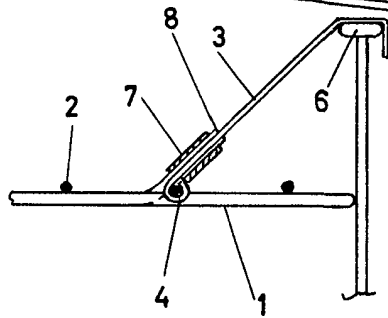


FIG. 4

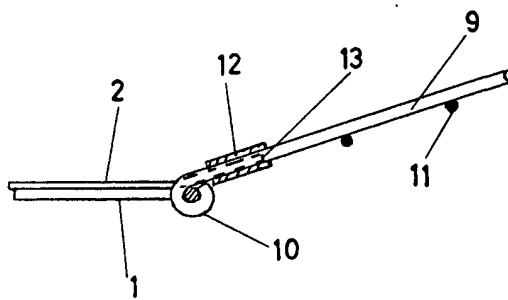
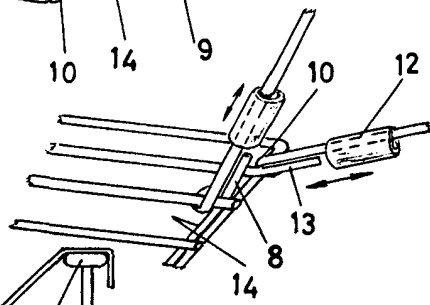


FIG. 3

Madrid, 16 Noviembre 1972

p. p.
Antonio Aricha
p. p.

Escalera variable