

5:10:74

185763

FJ6K



185763

MODELO DE UTILIDAD

=====

por: "Llave de paso distribuidora, de macho esférico"

a favor de D. Emilio VILASECA GAROLERA, de nacionalidad española, domiciliado en Barcelona, Vía Layetana, 122.

5

CADUCADO

MEMORIA DESCRIPTIVA

=====

Tiene por objeto el presente modelo de utilidad una llave de paso o válvula distribuidora que siendo precisamente de las de macho esférico y ampliando el campo de aplicaciones del modelo de utilidad anterior y en vigor nº 150.073, permite dirigir selectivamente el fluido circulante hacia uno cualquiera de un conveniente número se-

10



gún los casos, de los conductos o pasos que arrancan del recinto de su cuerpo en el que va ubicado dicho macho esférico.

- Particulariza la llave de paso distribuidora
- 5 de referencia, la simultánea concurrencia en la misma de los siguientes hechos:
- a) de que su macho esférico presenta una perforación pasante acodada, determinativa de dos bocas circulares situadas en planos ortogonales entre sí, siendo los centros
- 10 de dichas bocas respectivamente coincidentes con dos diámetros asimismo ortogonales de la esfera.
- b) de que con independencia de la forma externa del cuerpo de la llave, del recinto interno de éste en el que va ubicado el macho esférico, arrancan un conveniente número
- 15 de conductos o pasos, o sea dos o más, cuyos centros de sus respectivas bocas están contenidos en un mismo plano ortogonal al eje de giro del macho esférico, cual plano es a su vez diametral de éste, y además otro conducto o paso cuya boca circular tiene su centro coincidente
- 20 con el eje de giro del referido macho, pudiendo ser cualquiera, regular o irregular, la situación y en consecuencia la separación entre sí, de los centros de las bocas antes referidas, que lo tienen contenido en un mismo plano.
- 25 y c) de que el montaje del macho esférico en el correspondiente recinto del cuerpo de la llave, viene establecido de manera que una de sus bocas tiene su centro coincidente con su eje de giro y quede permanentemente enfrentada precisamente con el conducto o paso del cuerpo de la

5:074

- 3 -
185763



llave cuyo eje que pasa por su centro, es perpendicular al plano que contiene conjuntamente a los centros de las bocas de sus otros pasos o conductos.

5 En la hoja de dibujos que acompaña a la presente memoria, aparece representada a simple título de ejemplo no limitativo en lo que respecta a la forma de su cuerpo, dimensiones, proporciones, número de pasos existentes en el cuerpo y situación de estos entre sí, la llave de paso distribuidora, de macho esférico, que nos ocupa, 10 mostrándola, sus Figs. 1 y 2 respectivamente en sección por dos planos de simetría ortogonales.

Puede apreciarse en los referidos dibujos, que el macho esférico 1 presenta una perforación pasante acodada 2 cuyas respectivas bocas 3-3' teniendo sus centros coincidentes 15 con dos diámetros ortogonales 4-4' de la esfera, están situadas en planos asimismo ortogonales entre sí, y que el cuerpo 5 de la llave, presenta arrancando del recinto en que va ubicado dicho macho esférico 1, dos o más conductos o pasos 6 (tres en los dibujos), cuyos centros de sus respectivas bocas están 20 situados en un mismo plano p ortogonal al eje E de giro de dicho macho esférico, y otro conducto o paso 7 cuya boca tiene su centro coincidente con el eje E de giro del referido macho, existiendo coincidencia o enfrentamiento permanente entre las bocas 3' del macho 1 y la del conducto o paso 7 del cuerpo, 25 todo ello apropiadamente para que con el giro del mencionado macho 1, la boca 3 del mismo, que se desplaza circularmente, pueda ser selectivamente enfrentada a una cualquiera de las bocas de los conductos o pasos 6 del cuerpo, para los efectos pertinentes.

000074

- 4 -
185763



En la ejecución práctica del modelo según queda descrito podrán variar cuantos detalles configurativos o constructivos no afecten cambiándola o modificándola, a su propia esencialidad.

5

N O T A
=====

Se reivindica como objeto del presente modelo de utilidad:

12.- Llave de paso distribuidora, de macho esférico, caracterizada por el hecho de concurrir en la misma, simultáneamente los siguientes hechos: a) de que su macho esférico presenta una perforación pasante acodada, determinativa de dos bocas circulares situadas en planos ortogonales entre sí, siendo los centros de dichas bocas respectivamente coincidentes con dos diámetros asimismo ortogonales de la esfera; b) de que con independencia de la forma externa del cuerpo de la llave, del recinto interno de éste en el que va ubicado el macho esférico, arrancan un conveniente número de conductos o pasos, o sea dos o más, cuyos centros de sus respectivas bocas están contenidos en un mismo plano ortogonal al eje de giro del macho esférico, cual plano es a su vez diametral de éste, y además otro conducto o paso cuya boca circular tiene su centro coincidente con el eje de giro del referido macho, pudiendo ser cualquiera, regular o irregular, la situación y en consecuencia la separación entre sí, de los centros de las bocas

185763



16

antes referidas, que lo tienen contenido en un mismo plano;
y c) de que el montaje del macho esférico en el correspon-
diente recinto del cuerpo de la llave, viene establecido
de manera que una de sus bocas tiene su centro coincidente
5 con su eje de giro y quede permanentemente enfrentada pre-
cisamente con el conducto o paso del cuerpo de la llave
cuyo eje que pasa por su centro, es perpendicular al plano
que contiene conjuntamente a los centros de las bocas de
sus otros pasos o conductos.

10

2º.- LLAVE DE PASO DISTRIBUIDORA, DE MACHO ESFE-
RICO.

Consta la presente memoria de cinco hojas folia-
das y mecanografiadas por una sola cara, acompañadas de
una de dibujos.

15

Madrid, 16 de Noviembre de 1972

Don Emilio VILASECA GAROLERA

p/a.

PEDRO SUGRAÑES FERRER
p. p.

Fdo. Pedro Sugrañes Ferrer

185763

FIG. 1

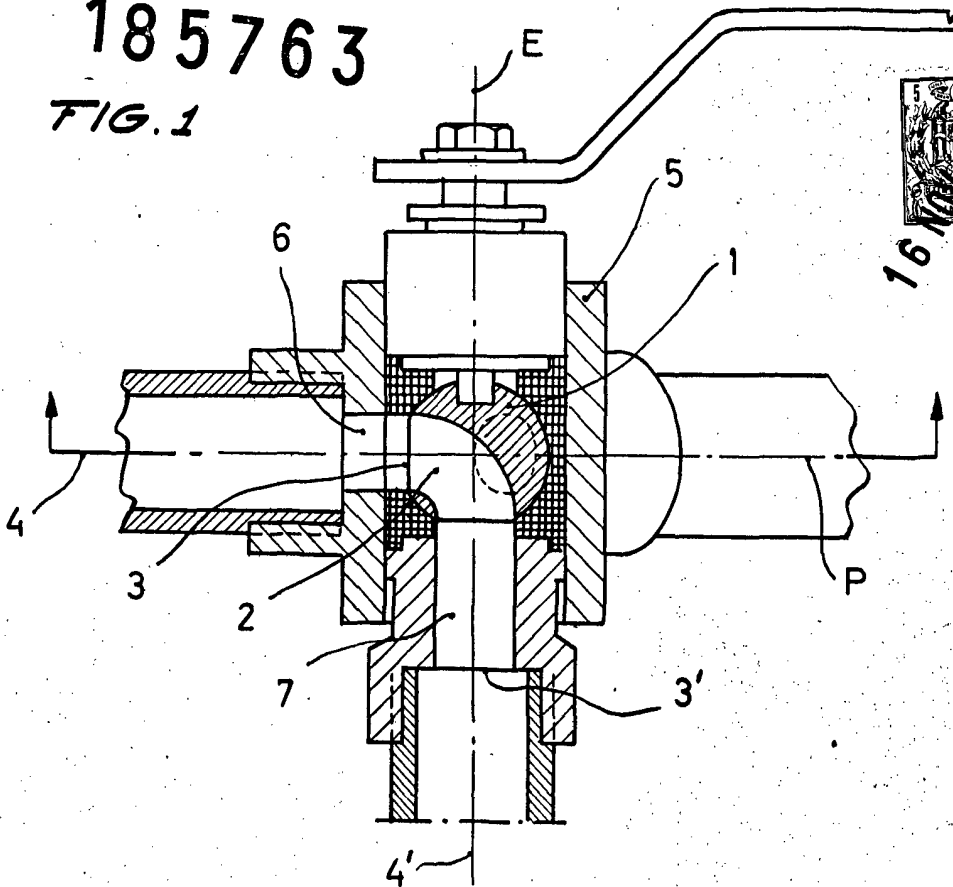
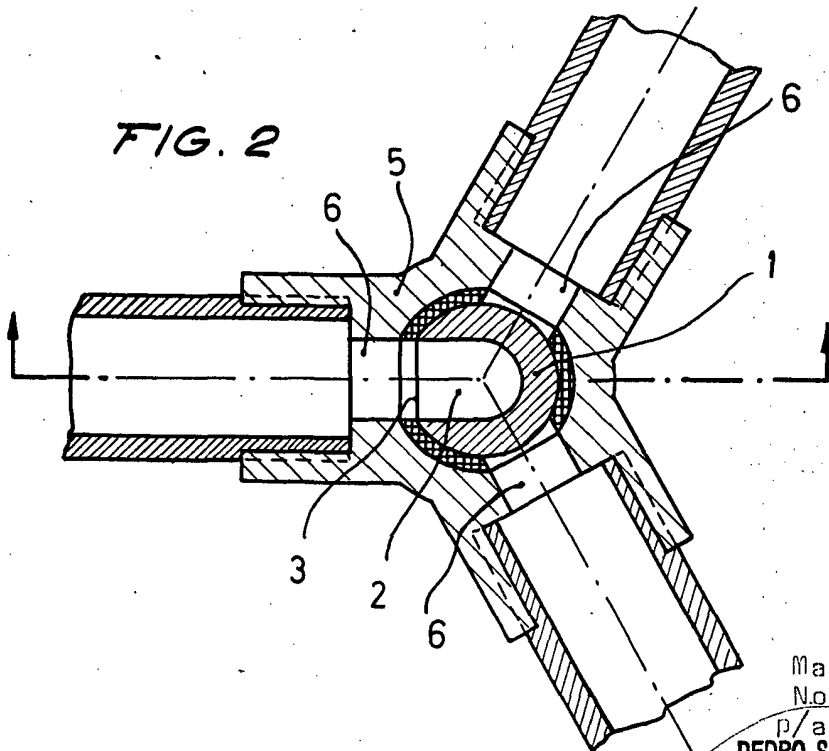


FIG. 2



Madrid, 16 de
Noviembre 1972

p/a.
PEDRO SÚGRAÑES FERRER
p. p.

ESCALA VARIABLE

Fdo. Pedro-Sugrañes Moliné