

185759

185759



1972

A47G

EXPEDIENTE: MODELO DE UTILIDAD

Titular: C. CELSO CRESPO TIMONER

Nacionalidad: Española

Domicilio: C/ Brasil, 83 - VALENCIA

Objeto: "TENEDOR PLEGABLE PERFECCIONADO"

Prioridad:

### MEMORIA DESCRIPTIVA

5 La Memoria que nos ocupa contiene la descripción de las características de un tendedor plegable perfeccionado, cuya novedosa concepción justifica la solicitud, a favor del titular del expediente, del privilegio de exclusividad concedido, en casos como el presente, por la vigente Ley de la Propiedad Industrial para su explotación en España.

10

Consiste el tendedor en una varilla vertical, que por su extremo superior, comporta un gancho articulado para su colgado y, por el inferior, se define en un anillo al que quedan referidas una pluralidad de va

195759



-2-

15 rillas, todas las cuales pasan por un disco ranurado sobre el que se apoyan en su posición de extendidas. Cada una de las varillas comporta, en su extremo libre una pinza destinada a soportar la ropa que se pretenda secar.

20 Con objeto de facilitar la comprensión de las características del tendedor, se han considerado conveniente la aportación del plano adjunto, que recoge sus fundamentos constructivos y utilitarios. Las representaciones del plano sólo tienen valor informativo, por lo que deben ser consideradas en su más amplio sentido y en ningún caso como limite del alcance del expediente.

25 La figura 1ª del plano muestra una vista en alzado del tendedor, en el que, para mayor claridad, se han suprimido varillas, representandose una en la posición de recogido y otra en la de extendido. La figura 2ª es una vista en planta del disco ranurado, por su parte interior, mostrando la conexión de las varillas con el anillo central.

30 Haciendo referencia al contenido de las precitadas figuras, se señala con -1- la varilla vertical y central, en cuya parte superior se articula el gancho de suspensión -2-. La parte inferior de esta varilla se incurva, sin solución de continuidad, para conformar el aro -3-, que permanece oculto a la vista por la incorporación del disco -4- sobre la misma varilla -1-. El disco en cuestión tiene una superficie ligeramente abombada, en la que se distribuyen regularmente

40



-3-

una pluralidad de ranuras -5-, por cada una de las cuales pasa una varilla -6- de longitud apropiada, que viene a cerrarse, por su extremo situado bajo el disco, sobre el aro -3-, formando los ganchos -7-. En la posición de recogido del tendedor, todas las varillas -6- permanecen verticales y paralelas a la varilla central -1- mientras que en la posición de uso se abaten sobre el disco -4-, apoyándose en el borde de sus ranuras -5- y distribuyéndose radialmente alrededor del citado disco, tal como se muestra en la figura 1ª del plano adjunto.

En el extremo exterior de cada una de las varillas -6-, donde forman los pequeños ganchos -8-, se solidarizan los anillos elásticos -9-, que atraviesan las patillas de las pinzas -10- y se apoyan, por sus extremos cortados, en las paredes exteriores de las bocas -11- de las pinzas. De esta forma, los anillos -9- actúan como resortes de presión para las pinzas, posibilitando la sujeción de las ropas puestas a secar.

Suficientemente descrita la naturaleza de nuestro Modelo de Utilidad, sólo nos resta manifestar que serán variables las circunstancias de materiales, tamaños y formas de sus diferentes partes, siempre y cuando no se vea alterada su esencialidad, contenida en la siguiente

65

N O T A  
= = = = =

Los puntos que se reivindican en el presente Modelo de Utilidad son:

1ª.- Tendedor plegable perfeccionado, caracte



-4-

70 rizado por constar de una varilla vertical y central  
que, en su extremo superior, recibe articulado un gan-  
cho de suspensión y en el inferior la misma varilla con  
75 forma una aro horizontal que queda cubierto por un dis-  
co abombado en cuya superficie se distribuyen una plu-  
ralidad de ranuras, por cada una de las cuales pasa una  
varilla, concluida en un gancho interior referido al  
aro de la varilla central y, exteriormente, en un peque-  
ño garfio al que se refiere un anillo elástico, cada  
uno de los cuales comporta una pinza sobre cuyas paredes  
de la boca apoya sus extremos, actuando como resorte de  
presión para el prendido de las ropas a secar, quedand-  
80 do las varillas en posición radial, cuando se usa el  
tendedor y paralelas a la central cuando es recogido. Y

85 2º.- "TENEDOR PLEGABLE PERFECCIONADO", de  
conformidad en un todo en lo esencial y fines industria-  
les a lo descrito en la precedente Memoria Descriptiva  
y gráficamente representado en las figuras del plano  
adjunto para su mejor comprensión.

185759 17



-5-

Esta Memoria consta de CINCO hojas, escritas o mecanografiadas por una sola cara y a doble espacio en 86 líneas.

Valencia, 14 Noviembre 1.972

Por autorización del interesado.

*Juan López*



FIG. 1

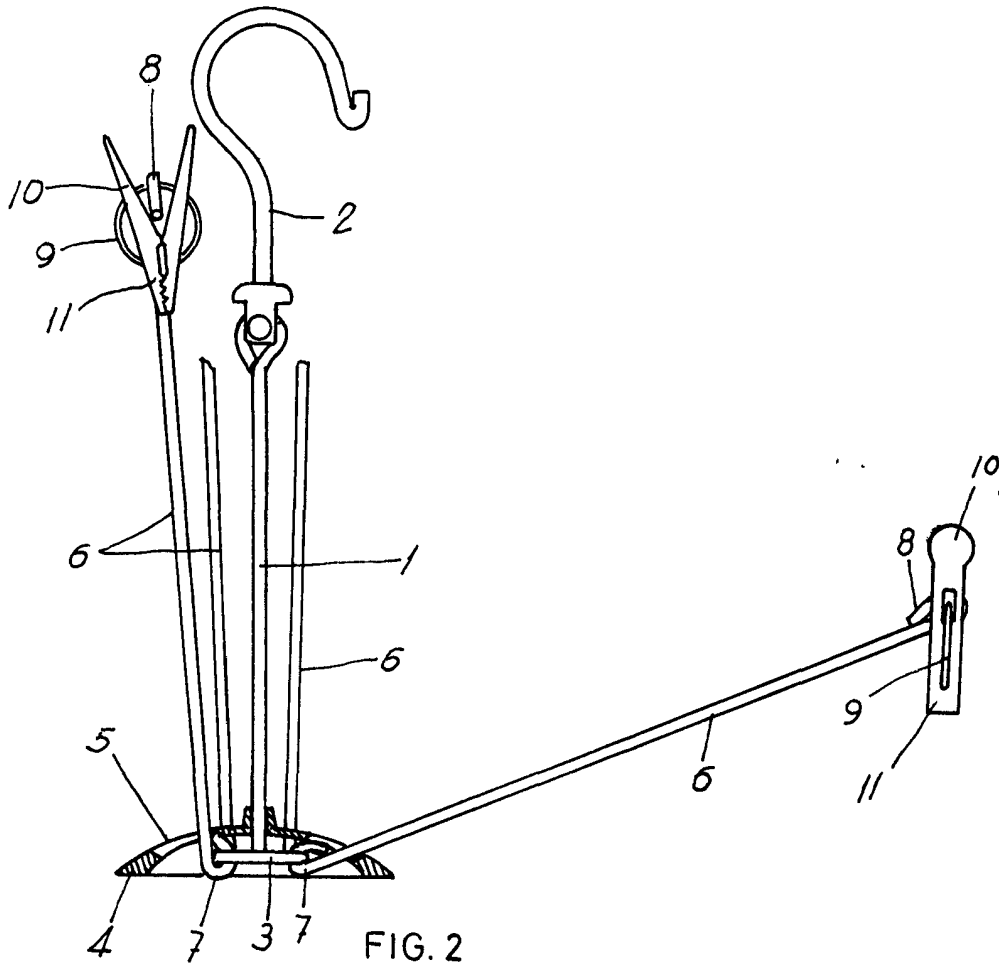
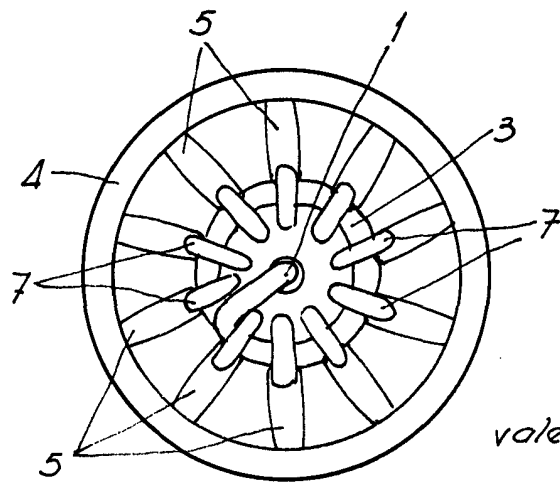


FIG. 2



escala variable  
valencia sobre 1972  
p.a.

*Juanloja*