



185758

A47G

EXPEDIENTE: MODELO DE UTILIDAD

Titular: D. CELSO CRESPO TIMONER

Nacionalidad: Española

Domicilio: C/ Brasil, 83 - VALENCIA

Objeto: "JARRA PERFECCIONADA PARA SERVICIO DOMESTICO"

Prioridad:

MEMORIA DESCRIPTIVA

5 A lo largo de la presente Memoria Descriptiva se exponen las características esenciales de una jarra perfeccionada para servicio doméstico, por cuyas claras y evidentes cualidades estéticas, decorativas y sobre todo, utilitarias, se solicita, a favor del titular del expediente, el privilegio de exclusividad concedido por la vigente Ley de la Propiedad Industrial para su explotación en España.

10 La jarra en cuestión presenta un atractivo cuerpo de línea moderna y proporcionada, al que se incorporan algunos accesorios de capital importancia. Uno



-2-

de ellos está constituido por un retén de escanciada, de sencilla aplicación. Otro accesorio es la tapa de la jarra, que permanece abisagrada sobre otro de los accesorios, constituido por el asidero. La disposición de la tapa y del asidero permite que estos elementos sean de distinto colorido y naturaleza que el cuerpo de la jarra, con lo cual se pueden obtener variedad de combinaciones aumentando considerablemente el atractivo de nuestro Modelo.

Para que pueda apreciarse claramente la naturaleza de la jarra, hemos considerado conveniente la aportación del plano adjunto, donde, a título informativo, quedan recogidas las representaciones más características del Modelo. Por su naturaleza informativa estas representaciones deben ser consideradas en su más amplio sentido y en ningún caso como límite del alcance del expediente.

La figura 1ª del plano recoge una vista en alzado lateral de la parte superior de la jarra, mostrando sus principales detalles. La figura 2ª es una vista en planta de la embocadura de la jarra, con su tapa en posición de abierta. Por último, la figura 3ª recoge una sección del asidero y la forma en que se produce la conexión con el cuerpo de la jarra.

Concretándonos al contenido de las precitadas figuras apreciamos señalado con -1- el cuerpo de la jarra, realizado generalmente con material plástico transparente, y con base circular, aunque en sus dos laterales se han moldeado sendas zonas planas -2-, que se

185758



-3-

45 prolongan en casi toda su altura. La embocadura -3- de la jarra se encuentra ligeramente rebatida hacia afuera y en su parte anterior conforma el pico de vertido -4- en cuyos laterales y en su mismo nacimiento se han moldeado las guías -5-, cuya finalidad es la de acoger el tabique vertical -6- del retén de escanciado, constituido por una rejilla que deja pasar el líquido pero no las partes sólidas contenidas en la jarra, como cubitos de hielo, trozos de fruta o limón, etc. La parte superior

50 -7- de este retén es plana, ocupa el mismo plano que la embocadura y al no tener ninguna fisura, impide el desbordamiento del líquido en el momento de su escanciado.

55 En la zona diametralmente opuesta a la de situación del pico vertedor -4-, existe un resalte vertical -8-, en el que se han practicado sendas ranuras laterales, donde vienen a encajarse las pestañas -9- del perfil en U -10- constitutivo del asidero -11-, con el cual forma una figura cerrada, toda ella dotada del mismo perfil en U. Todo el perímetro exterior del asidero

60 -11- permanece cerrado por otro perfil en U, que se encaja dentro de aquel y da lugar a la incorporación de un motivo decorativo, de distinto colorido que el resto del asidero.

65 La parte superior del asidero se prolonga en dos orejetas -13-, que continúan solidarizadas con el resalte -8- hasta la misma embocadura de la jarra, donde este último materializa un tope -14- que impide la salida eventual del asidero, así como ocurre con el tope inferior -15- previsto en el interior de su mismo



-4-

70 perfil -10-. Sobre las citadas orejetas se articulan,
mediante el pequeño eje desmontable -16-, las orejetas
-17- procedentes de la prolongación posterior -18- de
la tapa -19-, la cual presenta un faldoncillo interior
-20- que se ajusta sobre la embocadura y un pico ante-
75 rior -21- que se coloca sobre el de vertido -4-. Con
esta disposición la tapa obtura toda la boca de la jarra
y, en el momento de hacer uso de la misma, el dedo pul-
gar del usuario presionará sobre la prolongación -18-
de la tapa, provocando su apertura.

80 Suficientemente descrita la naturaleza de
nuestra jarra, sólo nos resta manifestar que serán va-
riables las circunstancias de materiales, tamaños y for-
mas de sus diferentes partes, siempre y cuando no se
vea alterada su esencialidad, contenida en la siguiente

N O T A
= = = =

85 Los puntos que se reivindicán en el presente
Modelo de Utilidad son:

90 12.- Jarra perfeccionada para servicio domes-
tico, caracterizada por disponer de dos zonas laterales
aplanadas, de casi su misma altura, y un pico vertedor
en cuyo inicio interior se han previsto sendas guías la-
95 terales que acogen un retén de escanciado contituido
por una rejilla vertical que impide la salida de partes
sólidas, y una placa horizontal, que impide el desborda-
miento del líquido, disponiendo la jarra, en la zona
opuesta al vertedor, de un resalte vertical, ranurado
en sus lados para permitir el encaje de las pestañas en
que concluye un perfil en U que abarca al resalte, el

185758



-5-

100 cual se prolonga para constituir el asidero, con el mismo perfil, sobre el que encaja un embellecedor tambien en U.

105 2º.- Jarra perfeccionada para servicio domestico, caracterizada por prolongarse el asidero en sendas orejetas laterales al resalte, que concluye en un tope en evitación de fortuitas salidas, como ocurre con el inferior previsto en el mismo perfil, en cuyas orejetas se articulan las procedentes de una prolongación posterior de la tapa, que dispone de un faldoncillo de ajuste sobre la embocadura de la jarra y de un pico que cubre el vertedor levantándose dicha tapa, en 110 el momentos del uso, por la presión del dedo del usuario sobre la prolongación posterior de la tapa. Y

115 3º.-"JARRA PERFECCIONADA PARA SERVICIO DOMESTICO", de conformidad en un todo en lo esencial y fines industriales a lo descrito en la precedente Memoria Descriptiva y gráficamente representado en las figuras del plano adjunto para su mejor comprensión.

185758



-6-

Esta Memoria Descriptiva consta de SEIS ho-
jas escritas o mecanografiadas por una sola cara y a
doble espacio en 116 líneas.

Valencia, 14 Noviembre 1.972

Por autorización del interesado.

Juan López



FIG. 1

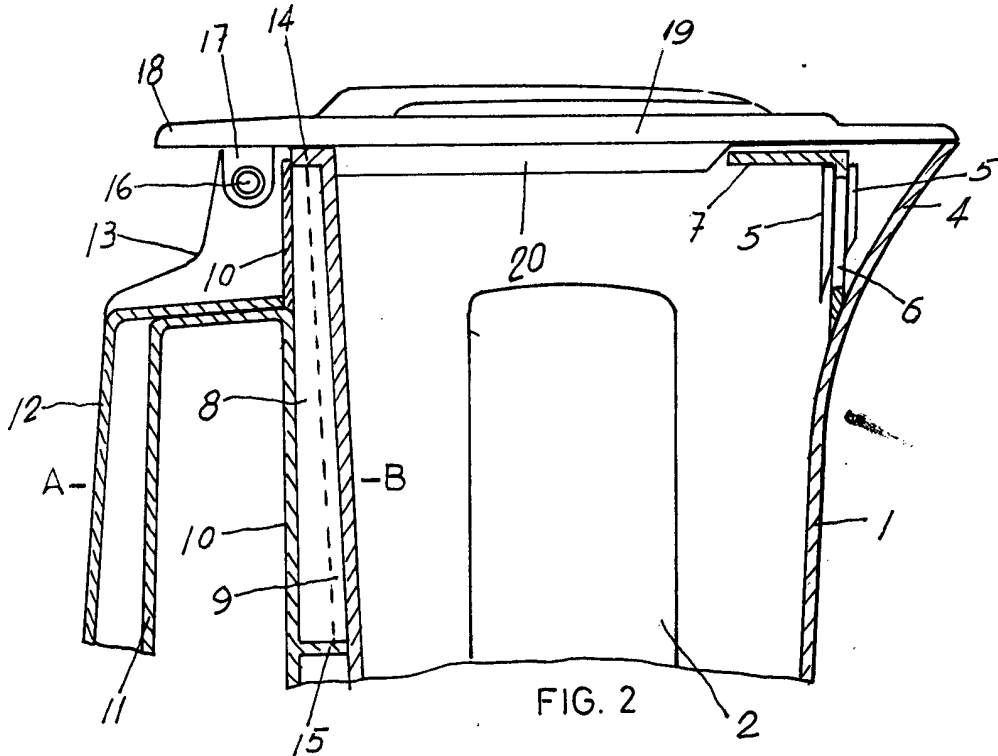


FIG. 2

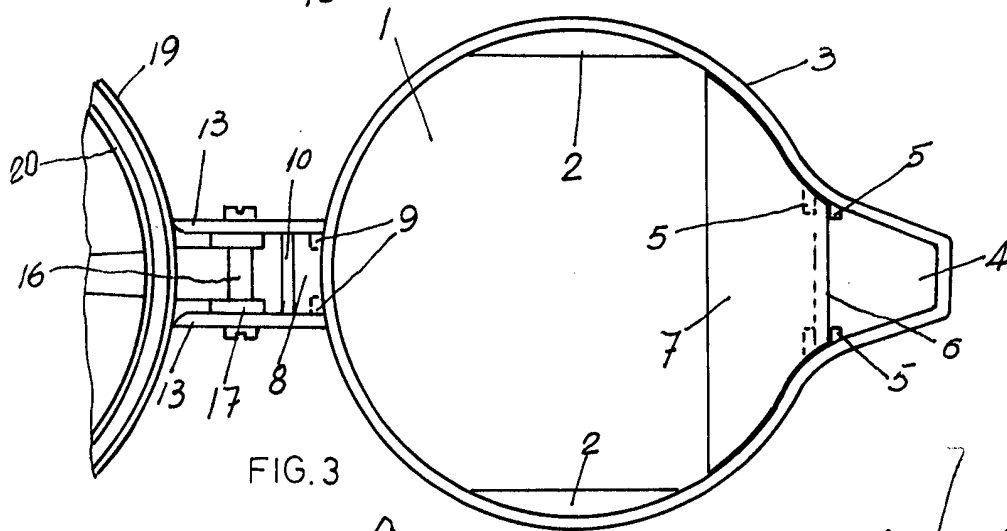
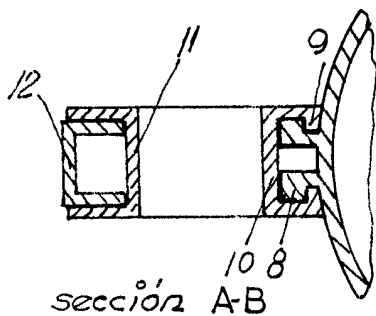


FIG. 3



escala variable
 valencia nobre 1972
 p.o.

Juan Lopez