

185755



185755

MEMORIA DESCRIPTIVA

correspondiente a la solicitud de concesión de un....

MODELO DE UTILIDAD

SOLICITANTE: ACE S.A., de nacionalidad española

RESIDENCIA: Portal de Gamarra, 36-38 (VITORIA)

ENUNCIADO: "DISPOSITIVO DE FIJACION

APLICABLE A PODADORES"

Prioridad: Patente n.º del

185755



1

5

10

15

20

25

30

La presente memoria descriptiva tiene como fin la declaración del objeto sobre el que ha de recaer el privilegio de explotación industrial y comercial exclusivo en el territorio nacional de un Modelo de Utilidad, de acuerdo con la vigente Legislación, que, como el enunciado indica, se trata de "DISPOSITIVO DE FIJACION APLICABLE A PODADORES".

El presente modelo hace referencia a un dispositivo merced al cual se realiza fácilmente la fijación de la hoja de un podador respecto a su mango, en la posición de apertura de la misma; de forma que dicha hoja pueda adoptar la posición de recogida quedando oculta por su filo en el mango .

El dispositivo en cuestión consiste en un pasador móvil que puede atravesar la abertura de paso de la hoja y quedar a su vez atravesado a un orificio del extremo de articulación de ésta, para enclavar a la hoja en la posición deseada.

Para ello el pasador ha vencido la fuerza elástica de un resorte recuperador ayudado por la mayor acción empujadora de una placa a la cual es solidario dicho pasador.

Esta acción empujadora la sufre la placa directamente como consecuencia del avance por roscado de una palomilla o tuerca sobre el perno o eje de articulación de la hoja; de forma que una vez conseguida la posición de enclavamiento o fijación del tetón en el orificio de la hoja, la palomilla ha quedado a su vez fijando dicha posición.

Para favorecer la extracción del tetón de su orificio de enclavamiento de la hoja sirve otro pasador solidario a la placa que con su correspondiente resorte no alcanza a la hoja.

185755



1
5

Para comprender mejor la naturaleza del invento, en el plano adjunto hacemos una representación esquemática de su utilización, no siendo en absoluto limitativa y susceptible por ello de las modificaciones accesorias que no alteren las características esenciales.

La figura 1 muestra en posición de montaje las dos partes de la hoja y mango relacionables por nuestro dispositivo de fijación, observándose en la hoja el orificio de fijación.

10

La figura 2 muestra montada la hoja en el mango, observándose la placa empujadora y la palomilla de nuestro dispositivo.

15

La figura 3 es la sección de nuestro dispositivo donde se observa el pasador enclavado en el orificio de fijación de la hoja, según indicación de sección de la figura 2.

En ellas se anotan las siguientes particularidades:

Nº 1.- Pasador de fijación

Nº 2.- Orificio de fijación

Nº 3 y 4.- Resortes recuperadores

Nº 5 y 6.- Alojamientos

Nº 7.- Extremo de articulación de la hoja

Nº 8.- Placa empujadora

25 Nº 9.- Palomilla o tuerca

Nº 10.- Perno de articulación

Nº 11.- Pasador tope

Nº 12.- Escotadura tope

Nº 13.- Pasador guía

30 Nº 14.- Cara de asiento



1

5

10

15

20

25

30

Nº15.- Mango o empuñadura

Nº16.- Hoja

Nº17.- Abertura de paso de la hoja

Nº18.- Orificio guía del pasador de fijación

Según muestra la figura 1, el mango o empuñadura (15) del serrote al que es aplicable el presente dispositivo preconizado de fijación, conforma la abertura o raja (17) que sirve para facilitar el paso del extremo de articulación (7) -ver figura 1- o tramo de hoja (16) que excede de su articulación respecto al mango (15).

En dirección transversal a esta abertura de paso (17), atravesándola desde una cara del mango (15), el orificio (18) sirve para guiar en su seno el desplazamiento posible en ambos sentidos del pasador de fijación (1).

Hacia la aberturas de paso (17) es movido el pasador (1) impulsándolo con el fin de alcanzar y permanecer simultaneamente en una posición antagónica, en la cual ha quedado a su vez atravesando a dicha abertura (17) y enclavando al orificio de fijación (2) del extremo de articulación (7) de la hoja (17) que queda así fijada en su posición de apertura respecto al mango (15).

Previamente al mencionado enclavamiento la coincidencia del orificio de fijación (2) frente al pasador (1) la ha marcado la escotadura (12) del extremo de articulación (7) -ver figura 1- al encontrar al pasador (11) incluido en el mango (15).

Una vez lo cual el pasador (1) es gradualmente impulsado para alcanzar la mencionada posición de enclavamiento, venciendo en todo momento la fuerza elástica del resorte recuperador coaxial (3), convenientemente intercalado entre



1 su cavidad (5) conformada en el mayor (15) y su placa impul-
sora o empujadora (8), a la cual es solidario el pasador de
fijación (1) -ver figura 3. Indicada en la misma figura 3, la
5 posición de enclavamiento del pasador (1) en el orificio de fi-
jación (2) de la hoja (16), coincide con la vinculación por
adosamiento de la placa empujadora (8) sobre la cara de asien-
to (14) del mango (15).

La acción empujadora sobre el pasador (1), es
10 producida como consecuencia del desplazamiento por traslación
gradual de la placa (8) frontalmente acercándose a la cara
de asiento (14).

Dicha traslación es impuesta directamente so-
bre la placa (8) por el esfuerzo axial con avance que provoca
15 el roscado de la palomilla o tuerca de accionamiento manual
(9) sobre el perno (10), constituyente éste del eje de arti-
culación de la hoja (16) -ver figura 3-.

En cada instante obra la palomilla (9) despla-
zando a la placa (8) y reteniendo la posición desplazada;
convenientemente para retener así la posición conseguida de
20 enclavamiento del pasador (1) en el orificio enclavado (2) de
la hoja (16).

Como consecuencia del desfase entre la fuerza
empujadora de la placa (8) y la acción de ésta actuando sobre
el pasador (1), es necesaria para el correcto desplazamiento
25 de éste en su orificio guía (18) la utilización de otro pasa-
dor (13), de forma que en su localización solidaria a la pla-
ca empujadora (8) sirva, mediante su propio resorte coaxial
(4) alojado en la cavidad (6) del mango (15), como elemento
de estabilización de la placa (8) en su traslación.

30 Descrita suficientemente la naturaleza del pre-



1 sente invento, así como su realización industrial, sólo cabe
añadir que en su conjunto y partes constitutivas, es posible
introducir cambios de forma, materia y disposición en cuanto
tales alteraciones no supongan variación sustancial del mis-
5 mo.

El solicitante, al amparo de los Convenios In-
ternacionales sobre Propiedad Industrial, se reserva el dere-
cho de extender esta demanda a los países extranjeros, si fue-
ra posible, reivindicando la misma prioridad de la presente
10 solicitud.

N O T A

El Modelo de Utilidad que se solicita como nue-
vo en España, por veinte años, de acuerdo con la vigente Legis-
lación, deberá recaer sobre "DISPOSITIVO DE FIJACIÓN APLICA-
15 BLE A PODADORES", en todo de acuerdo con las siguientes:

R E I V I N D I C A C I O N E S

1^a.- Dispositivo de fijación aplicable a poda-
dores, a aquellos cuya hoja es abatible sobre el mango, carac-
terizado porque consta al menos de un pasador móvil que, dis-
20 puesto en el mango en dirección transversal a la abertura de
paso de la hoja, es susceptible de penetrar en un orificio
conformado en el extremo de articulación de la hoja, para
quedar así enclavada en la posición correspondiente de apertu-
ra; el pasador alcanza dicha posición de enclavamiento después
25 de vencer la fuerza elástica de un resorte recuperador median-
te una placa empujadora a la cual es solidario el pasador.

30 2^a.- Dispositivo de fijación aplicable a poda-
dores, de acuerdo con la anterior reivindicación, caracteriza-
do porque la acción empujadora la recibe la placa como conse-
cuencia del avance por roscado de una palomilla o tuerca sobre

BAD ORIGINAL

185755



1

5

10

15

20

25

30

el perno constituyente del eje de articulación de la hoja; de forma que dicha palomilla queda fijando a su vez la citada posición de enclavamiento del tetón una vez conseguida ésta.

3ª.- Dispositivo de fijación aplicable a potadores, caracterizado porque para facilitar la extracción del tetón del orificio de enclavamiento de la hoja, hace efectivo al menos otro pasador de la placa con resorte recuperador que no alcanza a la hoja.

4ª.- "DISPOSITIVO DE FIJACION APLICABLE A POTADORES".

Según queda sustancialmente descrito en la presente memoria descriptiva que consta de siete hojas mecanografiadas por una sola cara acompañada de sus correspondientes dibujos.

Madrid, 16 NOV. 1972

El Agente Oficial
MIGUEL FERNANDEZ-LOAYSA PINZON
P. P.



Fig. 2

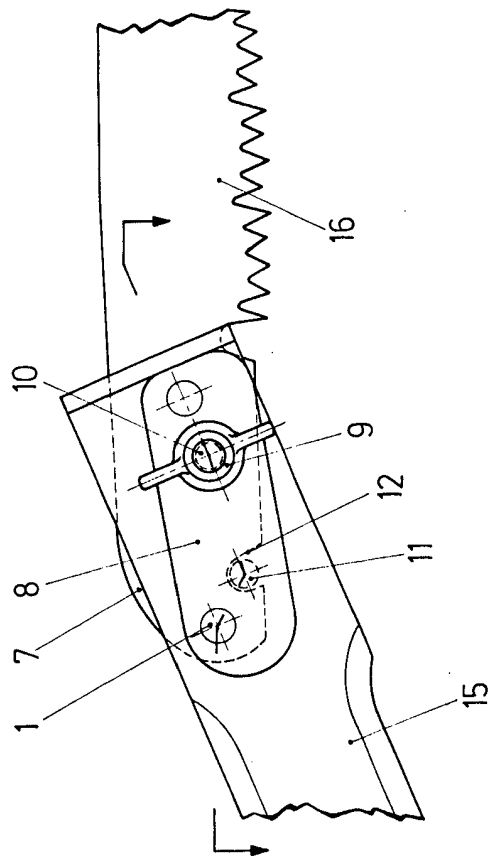


Fig. 3

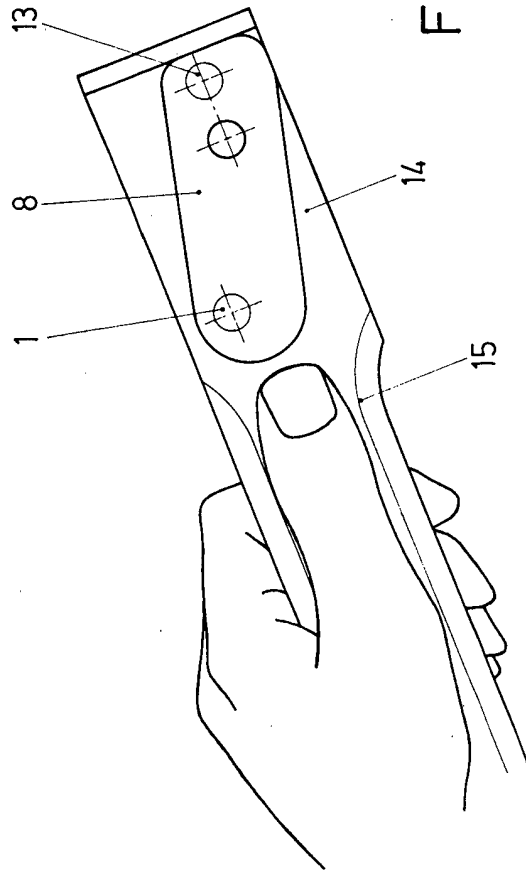
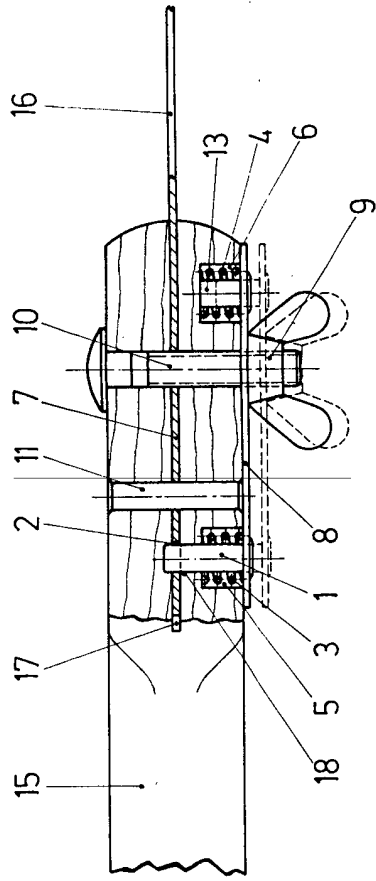


Fig. 1

Escala variable

Madrid 16 NOV. 1972

El Agente Oficial

MIGUEL FERNANDEZ-LAUNSA PIZARRA
P. R.

