

185753



MODELO DE UTILIDAD

por V E I N T E años

a favor de D. Ernesto Ramon Bannes  
de nacionalidad española

residente en Madrid.- Covadonga, 4

por:

"BASTON CON EMPUÑADURA PORTA-OBJETOS"

-----



5.- El Modelo de Utilidad que nos ocupa, tal y como su enunciado indica recae sobre un nuevo baston con empuñadura portaobjetos que reúne particularidades propias y de novedad respecto a todos los conocidos hasta la fecha y de ahí que el recurrente en su calidad de tecnico en la materia pase a ponerlo al amparo de las Leyes reguladoras de Propiedad Industrial en nuestro pais.

10.- Esencialmente lo constituye la circunstancia de haberse previsto un baston con la empuñadura desplazable a voluntad y por los medios que le son propios tal como roscado, encaje, etc. etc. y en la parte alta de la var. del bastón coincidiendo con el sector de encaje de la empuñadura se ha previsto la disposicion de un sector estanco e interior a fin de alojar en el pequeños objetos a modo de bolso, teniendo su usuario facil acceso a el y para ello basta desproveer al baston de esta empuñadura que hace las veces de tapa de dicho receptacul

15.- Para la mejor comprension de la invencion preconizada se acompaña una hoja de planos en los que la fig. representada corresponde a una vista en alzado de un fragmento de dicho baston con detalle desgajado para la mejor comprensión.

20.- La numeracion que en dicha figura consta tiene el siguiente valor:

25.- 1.- Empuñadura propiamente dicha.

2.- Zona de roscado o de adaptacion de la empuñadura -1-.



3.- Zona de roscado o de adaptacion del mango -5-  
a la empuñadura -1-.

4.- Receptaculo originado en el eje y parte alta  
del vastago -5-.

5.- 5.- Vastago del bastón.

La organización del modelo preconizado se lleva a  
cabo de la siguiente manera.

10.- Tenemos que el bastón propiamente dicho -5- en su  
parte alta queda desprovisto de mango e empuñadura y  
por el contrario muestra un sector roscado -3- que reci-  
be por los mismos medios a la empuñadura -1- dotada de  
pasos de rosca o similares -2-.

15.- Entre ambos sectores se ha originado una cavidad  
axial al vastago -5- que logra un receptaculo para  
alojar en el pequeños objetos sobreentendiendose que es-  
te alojamiento bien puede ser originado por una oquedad  
practicada en el vastago y adaptacion posterior de un  
casquillo a modo de envase con su correspondiente cabez-  
20.- roscada y que en ambos casos permite asegurar un cierre  
perfecto a traves de la empuñadura -1- con facil des-  
plazamiento y acceso al interior de dicho receptaculo  
-4-.

25.- Seran independientes del objeto de la presente in-  
vencion los materiales, forma, colores y dimensiones y  
en general todo cuanto no altere, cambie o modifique  
la esencialidad de la invención.

Descrita suficientemente la naturaleza y objeto  
de este Modelo de Utilidad se hace constar que las ca-



racterísticas esenciales sobre las que han de recaer la concesión del mismo están comprendidas en las siguientes:

REIVINDICACIONES

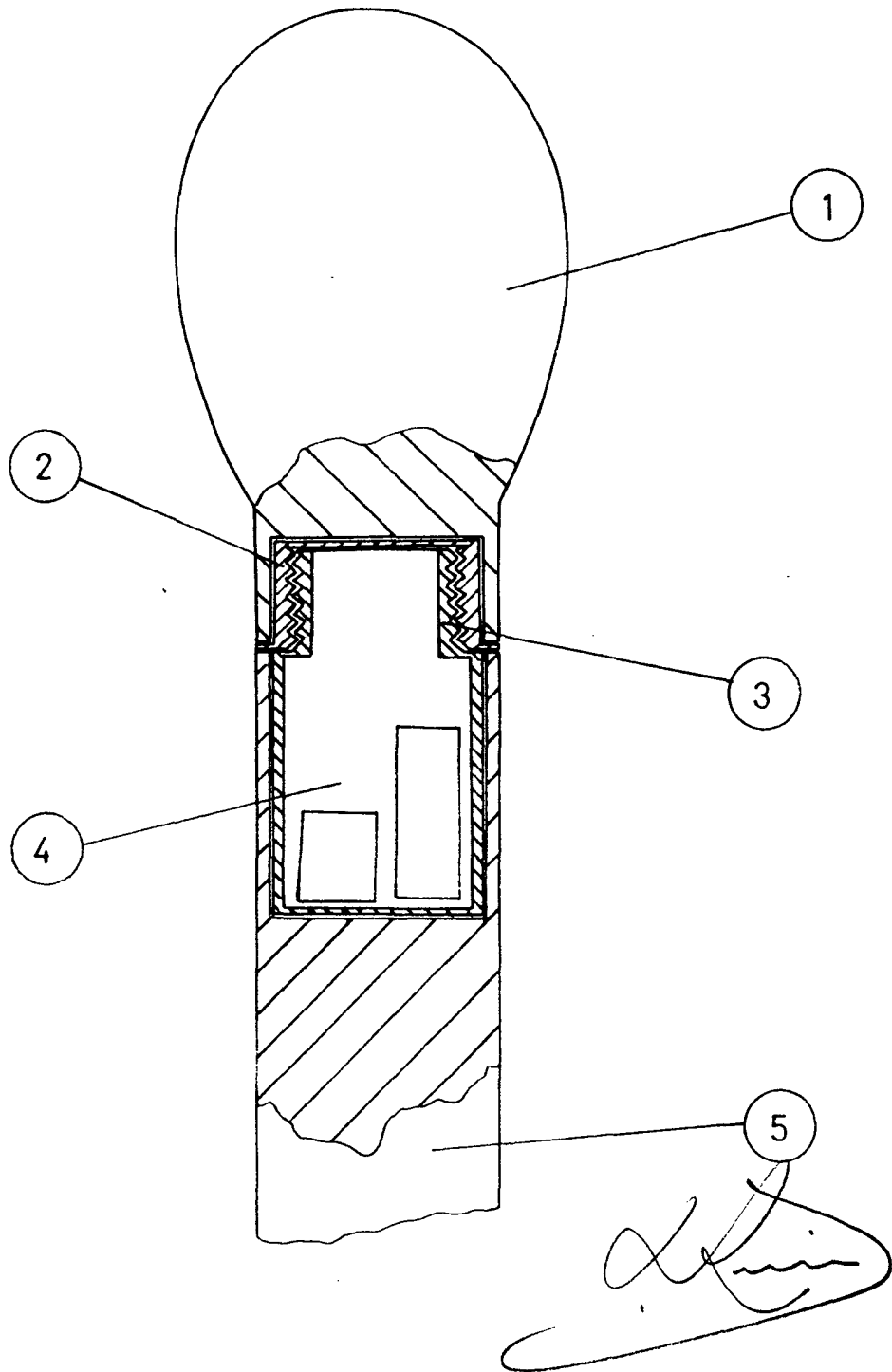
- 5.- 1ª.- Baston con empuñadura porta-objetos, caracterizado por comprender, un vastago que en su parte superior, muestra una cavidad axil con prolongación o cabeza roscada, coincidente esta con la que comporta una empuñadura que hace las veces de tapa del recipiente así originado, contenedor de pequeños objetos.
- 10.-

2ª.- BASTON CON EMPUÑADURA PORTA-OBJETOS.

Todo ello tal y como se describe y reivindica en la memoria que antecede que consta de CUATRO hojas escritas a máquina por una sola de sus caras.

Madrid, 16 de Noviembre de 1.972

Una firma manuscrita en tinta, que parece ser 'L. Ruiz', con una línea decorativa que se extiende desde la base de la firma hacia la izquierda.



ESCALA VARIABLE