

11-2-73

185750 10



185750

A44C

MEMORIA DESCRIPTIVA

que se acompaña a la solicitud de un

MODELO DE UTILIDAD

que se solicita por veinte años en España, a favor de la firma -
TRIANGLE (SPAIN), S.L., domiciliada en Madrid, c/. Marqués de Val-
deiglesias, n.ºm. 3

p o r

RELOJ DE PULSERA PERFECCIONADO

""""""""""

El presente registro de Modelo de Utilidad, con -
cierne como su enunciado indica, a un reloj de pulsera perfecciona-
do, de acuerdo con la descripción detallada que del mismo se reali-
za, debiendo de interpretarse siempre este concepto en su más amplio
sentido y nunca en limitativo.

5

Este nuevo reloj presenta la particularidad de que
en el mismo la caja de la maquinaria se encuentra situada en el in-



185750

10 terior de un aro periférico exterior separado de la misma, a la cual se presenta unida por medio de unos brazos radiales, de forma que la parte sensible del reloj, es decir, la maquinaria, queda protegida - de los golpes laterales que fortuitamente pudiera recibir, al actuar a modo de paragolpes el aro exterior, quedando a continuación un espacio vacío que absorbe los efectos del impacto.

15 La configuración general del reloj representa la forma de un volante deportivo de automóvil, tanto en forma como en colorido, presentando una franja circular interna en la cual comportará - la marca de un determinado automóvil.

20 La cara plana inferior del mismo que descansará sobre la muñeca se presentará sensiblemente cóncava de forma que haga un mejor asiento sobre la citada muñeca.

Para la debida comprensión de este objeto, se adjunta a la presente memoria descriptiva, una hoja de planos, en la que a título de ejemplo se representan todas y cada una de las partes que lo forman y relación que guardan entre sí.

25 En la citada hoja de planos, queda representado:

FIGURA PRIMERA.- Representa una vista en planta del reloj.

FIGURA SEGUNDA.- Corresponde a una vista lateral del - mismo.

30 En estas figuras y con el mismo valor en ellas aparecen representadas las siguientes partes principales constitutivas - del reloj:

35 1.- Aro exterior del reloj, que protege a la caja -2-, el cual adopta la forma de un volante de automóvil, presentando lateralmente unos ramurados diametrales en los cuales enganchará la - correa -7-



185750

2.- Caja del reloj, la cual se presenta centrada en el interior del aro -1-, estando unida al mismo a través de los brazos radiales -3- que forman parte de la misma.

40

3.- Brazos radiales en número de tres, distribuidos equidistantemente y que unen la caja -2- al aro exterior -1-

Estos brazos representan los radios de un volante deportivo, para lo cual incluso presentan los taladros -4- de esta clase de volantes.

45

4.- Taladros citados de los brazos -3-

5.- Corona del reloj, unida a la caja -2-, la cual queda así mismo protegida en el interior del aro -1-, y centrada entre dos brazos -3- contiguos.

50

6.- Franja circular dispuesta en la caja -2- la cual será portadora de la denominación de una marca determinada de automóvil.

7.- Correa del reloj.

8.- Vaciados que presenta la correa -7- y que contribuyen a eliminar la sudoración que normalmente producen las correas.

55

9.- Cara inferior del aro -1- la cual aparece curvada convexamente para su mejor adaptación a la muñeca del usuario.

60

Descrita suficientemente la naturaleza del Modelo, se hace constar expresamente que cualquier modificación de detalle que se introduzca en el mismo, se considerará incluida dentro de esta protección, en tanto que no altere o modifique esencialmente su finalidad característica.

N O T A

Por último, se declaran de novedad y utilidad en España, las siguientes:



FIG.1

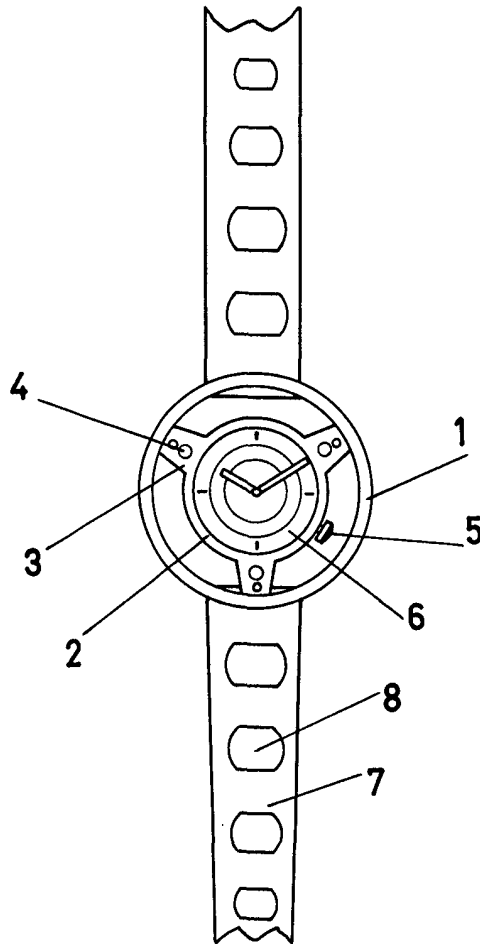
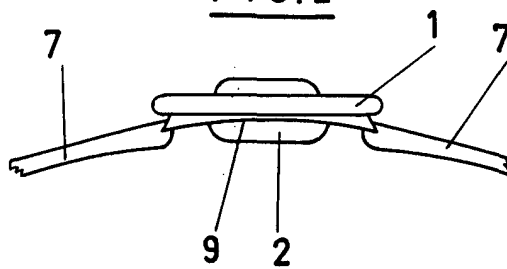


FIG.2



MADRID,

ESCALA VARIABLE