

06.10.74

103/44



185744

BAD ORIGINAL

PATENTE
DE
REGISTRO DE MODELO DE UTILIDAD

por "Un envase con tapa de precinto hermética" -----

a favor de: LABORATORIOS EUGENE, Sociedad Anónima, de nacionali-
dad española, domiciliada en Castaños, nº 31, BARCELONA.--

MEMORIA DESCRIPTIVA

La presente memoria descriptiva corresponde al registro
de un modelo de utilidad constituido por un envase destinado
a contener productos que no deben estar en contacto con el aire
hasta el momento de su administración para evitar las causas
de cualquier alteración producida por éste, y por lo cual posee
5 una tapa de precinto hermético para garantizar tal hecho.

Se caracteriza el modelo de utilidad de que se trata por
el hecho de estar constituido por una vasija de cuello alargado,
conformado éste de modo que presenta en su parte inferior un en-
10 trante perimétrico acanalado y se prolonga después para terminar
por su parte superior a través de una porción curva con un golle-
te más estrecho, y por una tapa tubular de dos partes unidas en-
tre sí, una parte superior destinada a servir de precinto y una



- 2 -

parte inferior que interiormente se ajuste al contorno del cuello de la vasija y comprende un saliente interno que asimismo se ajuste en la canaladura de aquel y en su parte central superior un conducto vertical cuya pared se extiende ligeramente hacia fuera formando parte integral con su borde con la parte superior de la tapa, que cierra así tal conducto, siendo éste conducto por su parte interna de la tapa ajustable en la boca de la vasija.

La vasija, o bien la tapa, es de un material tenaz que pueda ser reblandecido por el calor vuelva a tomar propiedades originales al enfriarse tal como resina termoplástica de modo que el ajuste de las dos piezas, vasija y tapa, entre sí se produce con una de éstas ligarmente reblandecida quedando la tapa ajustadamente retenida al cuello de la vasija con su conducto superior central introducido en la boca de ésta y anclada con su saliente lateral interno en la canaladura de aquel, de modo que no puede ser apartada una vez reendurecido el material, y en consecuencia produciéndose un cierre hermético y de precinto, siendo necesario para la apertura de la vasija haber de recurrir a la rotura de la tapa por la zona debilitada que une las dos partes de que se compone, quedando así abierto el conducto ajustado a la boca de la vasija y en consecuencia libre el paso del contenido de ésta.

En el dibujo adjunto se representa un tipo de envase con tapa de precinto hermética de acuerdo con el modelo de utilidad que se describe, dado solamente a título de ejemplo que no limita la posibilidad de que otros casos presenten las vasi-



jas y las tapas que lo componen otras formas y otras dimensiones.

En el dibujo, la figura 1 muestra la vasija con la tapa retenida ajustada a su cuello pero abierta por separación de su parte superior.

5 Tal como puede apreciarse perfectamente en el dibujo el envase se compone de una vasija 1 cuyo cuello presenta en su parte inferior una canaladura 2 en todo su contorno y en su parte superior una porción curva 3 extendida hacia un galletete 4 más estrecho, y de una tapa 5 compuesta de una parte inferior tubular 6 interiormente ajustable con el cuello de la vasija y conformada por su interior de modo que comprende un saliente 7 acoplable con la canaladura 2 de aquella y en su parte superior un conducto 8 que su porción 9 se extiende hacia abajo para ajustarse en la boca 10 de la vasija y su porción 11, menor, se extiende hacia arriba uniéndose integralmente con la parte superior de la tapa 12.

15 Para asegurar la tapa 5 de modo ajustado en la vasija 1, se calienta ligeramente el cuello de ésta, que es de material termoplástico, reblandeciéndole lo necesario para que la tapa con ligera presión pueda ser ajustada con la porción 9 del conducto 8 en el interior de la boca 10 de la vasija y el saliente interno 7 acoplado en la canaladura 2 externa de aquella, quedando anclada en esta posición al enfriarse el cuello y volver el material a sus propiedades originales.

20 La apertura del envase se produce separando la parte superior 12 de la tapa de aquella parte inferior tubular 6 de la misma tapa, para lo cual se corta e rompe la porción debilitada 11 que une entre sí las dos partes, quedando una abertura 13 que dá pase al contenido de la vasija.

26-10-74

185744

27



- 4 -

Como ya se ha dicho cada caso de ejecución del modelo podrá presentar diferencias respecto a los otros pues, como es natural, manteniendo la constitución esencial característica del modelo, podrán tener las vasijas y tapas diversas formas y dimensiones, así como variar los materiales de que están constituidas.

NOTA

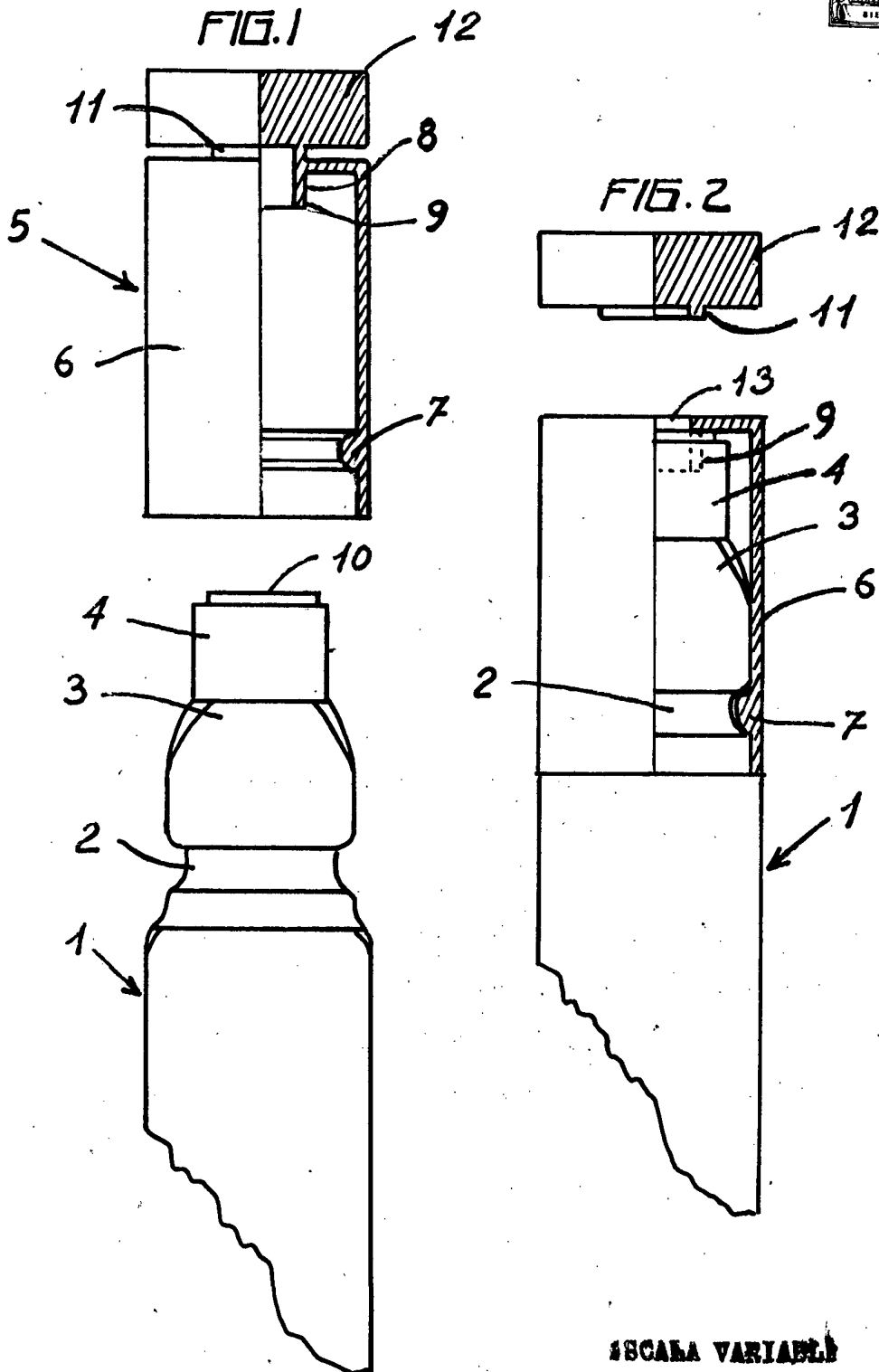
Per la patente de registre de modelo de utilitat a que se refiere la presente memoria descriptiva se REIVINDICA la propiedad y la explotación exclusiva de:

1.- Un envase con tapa de precinto hermetico, caracterizado por el hecho de estar constituido por una vasija cuyo cuello presenta en su parte inferior una acañaladura en todo su contorno y en su parte superior una perforación curva extendida hacia un gallete más estrecho y una tapa compuesta de una parte inferior tubular interiormente ajustada en el cuello de la vasija y conformada con un saliente interior acoplado con la acañaladura del cuello y un conducto superior con una perforación que se extiende hacia el interior dentro de la boca de la vasija y otra perforación menor que se extiende hacia el exterior uniéndose integralmente por su borde a otra parte superior de la tapa que cierra tal conducto.

2.- "Un envase con tapa de precinto hermetico".

Consta la presente memoria descriptiva de cuatro hojas foliadas, escritas por una sola cara.

Barcelona, 7 de Noviembre de 1972.



ESCALA VARIABLE
Barcelona 7 NOV. 1972